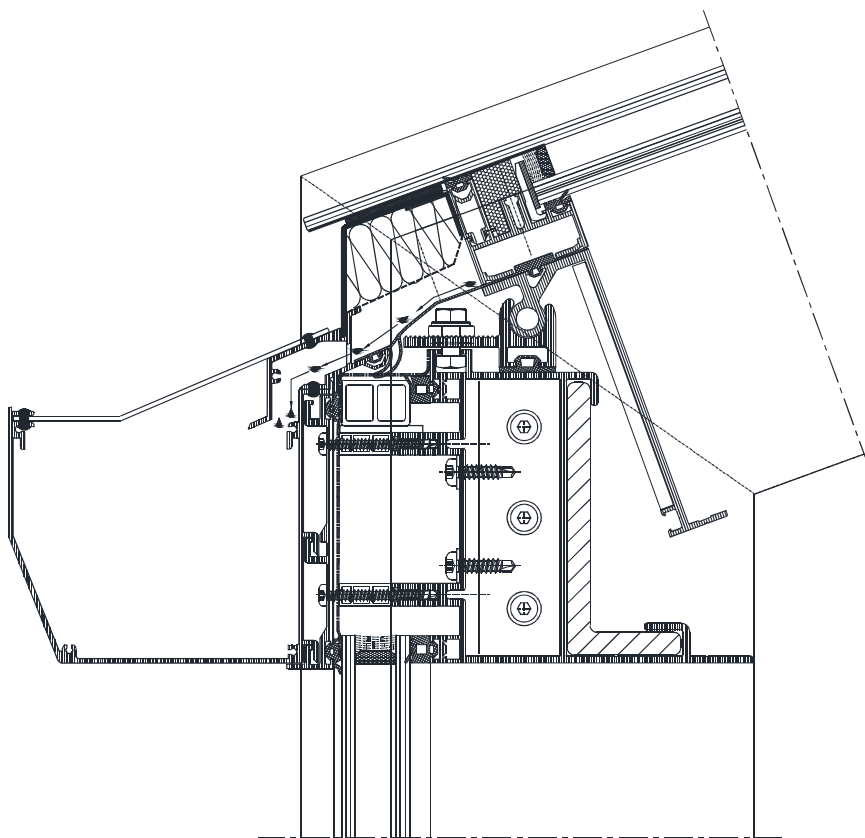


FEAL

FEAL d.o.o za preradu aluminija-Široki Brijeg, Trnska cesta 146



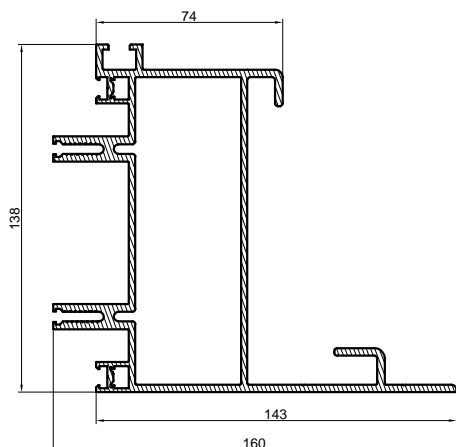
serija **ZIMSKI VRT**

250-01-01	statički izračun	uvjeti izračuna
250-01-02	statički izračun	tablice
250-01-03	statički izračun	tablice
250-01-04	statički izračun	tablice
251-01-01	osnovni profili	nosač čeonog polja
251-01-02	osnovni profili	donji nosač okom. i nosač oluka
251-01-03	osnovni profili	gornji nosač okomice i prihvatnik nosača
251-02-01	osnovni profili	pomoćne vodoravnice
251-03-01	osnovni profili	okomice
251-03-02	osnovni profili	okomice
251-04-01	osnovni profili	vodoravnice
251-05-01	osnovni profili	čošak
251-06-01	osnovni profili	ojačanja
251-07-01	osnovni profili	ram vrata T65 VS i prozora T65
251-07-02	osnovni profili	ram i krilo krovnog prozora
251-07-03	osnovni profili	ram krila prozora
251-08-01	osnovni profili	završni profil uza zid
251-08-02	osnovni profili	umetci
251-08-03	osnovni profili	držači poklopne lajsne i pok. lajsne
251-08-04	osnovni profili	držači poklopne lajsne i pok. lajsne
251-08-05	osnovni profili	oluk i maska krovnog prozora
252-01-01	vezni elementi	klizači
252-01-02	vezni elementi	klizači
252-01-03	vezni elementi	klizači, držači stakla
252-10-01	gumeni umetci i pvc čepovi	gumeni odstojnici
252-10-02	gumeni umetci i pvc čepovi	gumeni odstojnici
252-10-03	gumeni umetci i pvc čepovi	distanceri, čepovi, poliamidi
252-10-04	gumeni umetci i pvc čepovi	distanceri, čepovi, poliamidi
252-20-01	brtve	lista
252-30-01	vezni elementi	osnovni elementi tende „DELUX“
253-01-01	presjeci	izgled zimskog vrta
253-01-02	presjeci	čošak spoj pod kutem
253-01-03	presjeci	čošak spoj pod kutem (nagib 10°)
253-01-04	presjeci	čošak spoj pod kutem (nagib 20°)
253-01-05	presjeci	čošak spoj pod kutem (nagib 30°)
253-01-06	presjeci	spoj sa zidom
253-01-07	presjeci	čošak (horizontalni presjek)
253-01-08	presjeci	spoj zimski vrt i termo 120 plus
253-01-09	presjeci	termo 120 plus spoj dva krila
253-01-10	presjeci	spoj zida i vrata termo 65 VS
253-01-11	presjeci	spoj zimski vrt i vrata termo 65 VS

253-01-12 presjeci horizontalni presjek fiksni dio
253-01-13 presjeci spoj sa zidom-horiz. presjek fiksni dio
253-01-14 presjeci vertikalni presjek-donja vodoravnica
253-01-15 presjeci spoj krova i fiksno dijela
253-01-16 presjeci spoj krova i termo 120 plus
253-01-17 presjeci spoj krova i vrata termo 65 VS
253-01-18 presjeci krov fiksni dio-horizontalni presjek
253-01-19 presjeci krovni prozor-horizontalni presjek
253-01-20 presjeci krov fiksni dio-horizontalni presjek
253-01-21 presjeci krovni prozor-vertikalni presjek
253-10-01 presjeci shema zimskog vrta
253-10-02 presjeci horizontalni presjek
253-10-03 presjeci vertikalni presjek
253-10-04 presjeci spoj na sredini
253-10-05 presjeci spoj sa termo 120 plus
253-10-06 presjeci horizontalni presjek-fiksni dio
253-10-07 presjeci horizontalni presjek-spoj pod 90°
253-20-01 presjeci shema zimskog vrta
253-20-02 presjeci horizontalni presjek
253-20-03 presjeci horizontalni presjek
253-20-04 presjeci vertikalni presjek
253-20-05 presjeci spoj na sredini
253-20-06 presjeci spoj sa termo 120 plus
253-20-07 presjeci horizontalni presjek-fiksni dio
253-20-08 presjeci horizontalni presjek-spoj pod 90°
253-30-01 presjeci tenda "DELUX"
253-30-02 presjeci vertikalni presjek
253-30-03 presjeci vertikalni presjek
254-01-01 obrade sa ravnim gum. odstojećima obrade čoška za vodoravnice
254-01-02 obrade sa ravnim gum. odstojećima obrade pom. vodoravnice
254-01-03 obrade sa ravnim gum. odstojećima obrade čoška za nosač FVZ-001
254-01-04 obrade sa ravnim gum. odstojećima obrade čoška u krovnom dijelu
254-01-05 obrade sa ravnim gum. odstojećima obrade čoška - bočni dio
254-01-06 obrade sa ravnim gum. odstojećima obrade čoška za klizne pod kutem
254-01-07 obrade sa ravnim gum. odstojećima spoj pomoćne vod. sa glavnim nosačem
254-01-08 obrade sa ravnim gum. odstojećima obrada okomice na krovnom dijelu
254-10-01 obrade sa gum. odstojećima obrade čoška za vodoravnice
254-10-02 obrade sa gum. odstojećima obrade pom. vodoravnice
254-10-03 obrade sa gum. odstojećima obrada vodoravnice
254-10-04 obrade sa gum. odstojećima obrada vodoravnice
254-10-05 obrade sa gum. odstojećima obrade čoška za nosač FVZ-001
254-10-06 obrade sa gum. odstojećima obrade čoška u krovnom dijelu

254-10-07 obrade sa gum. odstojećima obrade čoška - bočni dio
254-10-08 obrade sa gum. odstojećima obrade čoška za klizače pod kutem
254-10-09 obrade sa gum. odstojećima spoj pomoćne vod. sa glavnim nosačem
255-01-01 montaža shema zimskog vrta
255-01-02 montaža spoj čoška prema zidu
255-01-03 montaža spoj nosača čeonog polja sa kutnom okom.
255-01-04 montaža izgled zimskog vrta
255-01-05 montaža izgled zimskog vrta
255-01-06 montaža tri nivoa obrade
255-01-07 montaža tri nivoa obrade
255-01-08 montaža spojnice okomice i vodoravnice pod kutem
255-10-01 montaža obrada vertikalnog držača poklopne lajsne
255-10-02 montaža obrada horizontalnog držača pokl. lajsne
255-10-03 montaža ugradnja čepa za kosu poklopnu lajsnu
255-10-04 montaža ugradnja držača stakla
255-10-05 montaža lijepljenje butilne trake na staklo

PRESJEK 1

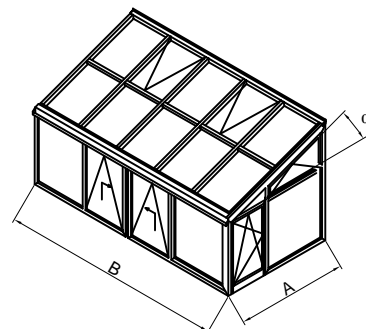


$I_x = 446.77 \text{ cm}^4$
 $I_y = 282.5 \text{ cm}^4$
 $W_x = 56.07 \text{ cm}^3$
 $W_y = 27.15 \text{ cm}^3$
 $A = 18.8537 \text{ cm}^2$ (5.09 kg/lfm)
 min Hauptträgheitsmom = 210.98 cm⁴

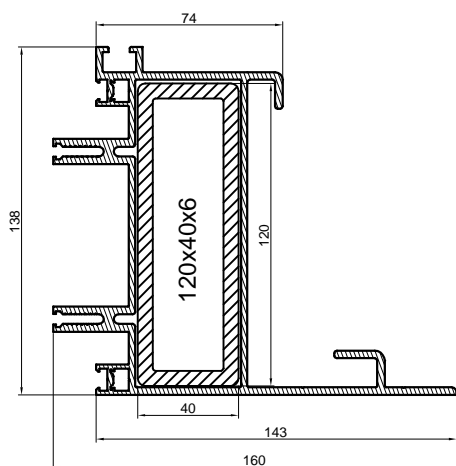
A-širina konstrukcije (m)
 B-max.svjetli otvor (m)
 α -nagib konstrukcije (°)

UVJETI ZA IZRAČUN

- vlastita težina $q=0.50 \text{ kN/m}^2$
- težina od snijega $q=0.75 \text{ kN/m}^2$
- opterećenje vjetrom $q=0.50 \text{ kN/m}^2$
- zadovoljiti uvjet progiba $L/300$



PRESJEK 2

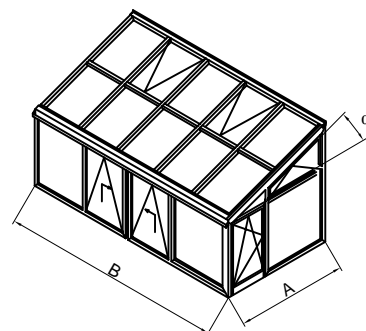


$I_x = 728.83 \text{ cm}^4$
 $I_y = 327.01 \text{ cm}^4$
 $W_x = 94.44 \text{ cm}^3$
 $W_y = 31.07 \text{ cm}^3$
 $A = 36.545 \text{ cm}^2$ (9.87 kg/lfm)
 min Hauptträgheitsmom = 288.07 cm⁴

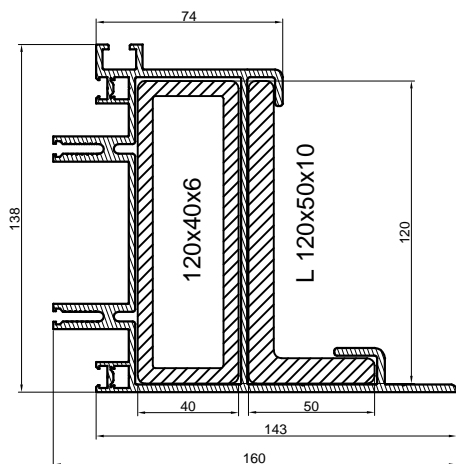
A-širina konstrukcije (m)
 B-max.svjetli otvor (m)
 α -nagib konstrukcije (°)

UVJETI ZA IZRAČUN

- vlastita težina $q=0.50 \text{ kN/m}^2$
- težina od snijega $q=0.75 \text{ kN/m}^2$
- opterećenje vjetrom $q=0.50 \text{ kN/m}^2$
- zadovoljiti uvjet progiba $L/300$



PRESJEK 3

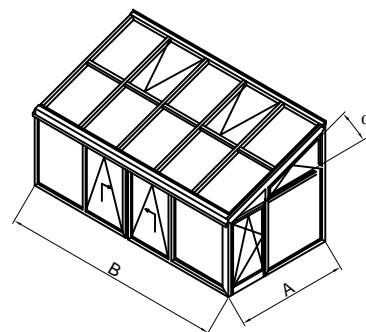


$I_x = 974.78 \text{ cm}^4$
 $I_y = 479.20 \text{ cm}^4$
 $W_x = 121.01 \text{ cm}^3$
 $W_y = 50.47 \text{ cm}^3$
 $A = 52.4678 \text{ cm}^2$ (14.17 kg/lfm)
 min Hauptträgheitsmom = 399.92 cm⁴

A-širina konstrukcije (m)
 B-max.svjetli otvor (m)
 α -nagib konstrukcije (°)

UVJETI ZA IZRAČUN

- vlastita težina $q=0.50 \text{ kN/m}^2$
- težina od snijega $q=0.75 \text{ kN/m}^2$
- opterećenje vjetrom $q=0.50 \text{ kN/m}^2$
- zadovoljiti uvjet progiba $L/300$



1) Profil AI (vidi presjek 1)

Opterećenje:

 VI. težina: $q = 0.50 \text{ kN/m}^2$

 Vjetar: $q_w = 0.50 \text{ kN/m}^2$

 Snijeg: $s = 0.75 \text{ kN/m}^2$

$\alpha(^{\circ}) =$	10	15	20	25	30	35	40	45
$\cos \alpha =$	0.985	0.966	0.94	0.906	0.866	0.819	0.766	0.707
$q/\cos \alpha =$	0.51	0.52	0.53	0.55	0.58	0.61	0.65	0.71
$s =$	0.75	0.75	0.75	0.75	0.75	0.75	0.75	0.75
$q_w/\cos \alpha =$	0.51	0.52	0.53	0.55	0.58	0.61	0.65	0.71
Ukupno	1.77	1.79	1.81	1.85	1.90	1.97	2.06	2.16

 kN/m²

Uvjet: maksimalni progib grede iznosi L/300

Opterećenje grede (kN/m) - Tablica 1

A (m) \ $\alpha(^{\circ}) \rightarrow$	10	15	20	25	30	35	40	45
2.00	17.65	17.85	18.14	18.54	19.05	19.71	20.56	21.64
2.25	19.86	20.08	20.41	20.85	21.43	22.17	23.12	24.35
2.50	22.07	22.31	22.67	23.17	23.81	24.64	25.69	27.06
2.75	24.27	24.55	24.94	25.49	26.19	27.10	28.26	29.76
3.00	26.48	26.78	27.21	27.81	28.57	29.57	30.83	32.47
3.25	28.68	29.01	29.47	30.12	30.95	32.03	33.40	35.17
3.50	30.89	31.24	31.74	32.44	33.33	34.49	35.97	37.88
3.75	33.10	33.47	34.01	34.76	35.71	36.96	38.54	40.58
4.00	35.30	35.70	36.28	37.08	38.09	39.42	41.11	43.29
4.25	37.51	37.94	38.54	39.39	40.48	41.88	43.68	45.99
4.50	39.72	40.17	40.81	41.71	42.86	44.35	46.25	48.70
4.75	41.92	42.40	43.08	44.03	45.24	46.81	48.82	51.41
5.00	44.13	44.63	45.35	46.34	47.62	49.28	51.39	54.11

Maksimalna dužina grede B (cm) za opterećenje iz tablice 1 i uvjet L/300

A (m) \ $\alpha(^{\circ}) \rightarrow$	10	15	20	25	30	35	40	45
2.00	356	355	353	351	347	344	339	333
2.25	343	341	340	337	334	330	326	320
2.50	331	330	328	326	323	319	314	309
2.75	321	319	318	315	312	309	305	299
3.00	311	310	309	306	304	300	298	291
3.25	303	302	300	298	296	292	288	283
3.50	296	295	293	291	288	285	281	276
3.75	289	288	286	284	282	279	275	270
4.00	283	282	280	278	276	273	269	264
4.25	277	276	275	273	270	267	264	259
4.50	272	271	270	268	265	262	259	254
4.75	267	266	265	263	260	257	254	250
5.00	263	262	260	258	256	253	250	245

Progib grede (cm) za opterećenje iz Tablice 1 i dužinu grede B

A (m) \ $\alpha(^{\circ}) \rightarrow$	10	15	20	25	30	35	40	45
2.00	1.19	1.18	1.18	1.17	1.16	1.15	1.13	1.11
2.25	1.14	1.14	1.13	1.12	1.11	1.10	1.09	1.07
2.50	1.10	1.10	1.09	1.09	1.08	0.6	1.05	1.03
2.75	1.07	1.06	1.06	1.05	1.04	1.03	1.02	1.00
3.00	1.04	1.03	1.03	1.02	1.01	1.00	0.99	0.97
3.25	1.01	1.01	1.00	0.99	0.99	0.97	0.96	0.94
3.50	0.99	0.98	0.98	0.97	0.96	0.95	0.94	0.92
3.75	0.96	0.96	0.95	0.95	0.94	0.93	0.92	0.90
4.00	0.94	0.94	0.93	0.93	0.92	0.91	0.90	0.88
4.25	0.92	0.92	0.92	0.91	0.90	0.89	0.88	0.86
4.50	0.91	0.90	0.90	0.89	0.88	0.87	0.86	0.85
4.75	0.89	0.89	0.88	0.88	0.87	0.86	0.85	0.83
5.00	0.88	0.87	0.87	0.86	0.85	0.84	0.83	0.82

2) Složeni profil Al+Fe1 (vidi presjek 2)

Opterećenje:

 VI. težina: $q = 0.50 \text{ kN/m}^2$

 Vjetar: $q_w = 0.50 \text{ kN/m}^2$

 Snijeg: $s = 0.75 \text{ kN/m}^2$

$\alpha(^{\circ}) =$	10	15	20	25	30	35	40	45
$\cos \alpha =$	0.985	0.966	0.94	0.906	0.866	0.819	0.766	0.707
$q/\cos \alpha =$	0.51	0.52	0.53	0.55	0.58	0.61	0.65	0.71
$s =$	0.75	0.75	0.75	0.75	0.75	0.75	0.75	0.75
$q_w/\cos \alpha =$	0.51	0.52	0.53	0.55	0.58	0.61	0.65	0.71
Ukupno	1.77	1.79	1.81	1.85	1.90	1.97	2.06	2.16

 kN/m²

Uvjet: maksimalni progib grede iznosi L/300

Opterećenje grede (kN/m) - Tablica1

$A \text{ (m)}$ $\alpha(^{\circ}) \rightarrow$	10	15	20	25	30	35	40	45
2.00	17.65	17.85	18.14	18.54	19.05	19.71	20.56	21.64
2.25	19.86	20.08	20.41	20.85	21.43	22.17	23.12	24.35
2.50	22.07	22.31	22.67	23.17	23.81	24.64	25.69	27.06
2.75	24.27	24.55	24.94	25.49	26.19	27.10	28.26	29.76
3.00	26.48	26.78	27.21	27.81	28.57	29.57	30.83	32.47
3.25	28.68	29.01	29.47	30.12	30.95	32.03	33.40	35.17
3.50	30.89	31.24	31.74	32.44	33.33	34.49	35.97	37.88
3.75	33.10	33.47	34.01	34.76	35.71	36.96	38.54	40.58
4.00	35.30	35.70	36.28	37.08	38.09	39.42	41.11	43.29
4.25	37.51	37.94	38.54	39.39	40.48	41.88	43.68	45.99
4.50	39.72	40.17	40.81	41.71	42.86	44.35	46.25	48.70
4.75	41.92	42.40	43.08	44.03	45.24	46.81	48.82	51.41
5.00	44.13	44.63	45.35	46.34	47.62	49.28	51.39	54.11

Maksimalna dužina grede B (cm) za opterećenje iz tablice 1 i uvjet L/300

$A \text{ (m)}$ $\alpha(^{\circ}) \rightarrow$	10	15	20	25	30	35	40	45
2.00	507	505	503	499	495	489	482	474
2.25	488	486	483	480	475	470	464	456
2.50	471	469	467	463	459	454	448	440
2.75	456	454	452	449	445	440	434	426
3.00	443	441	439	436	432	427	421	414
3.25	431	430	428	424	421	416	410	403
3.50	421	419	417	414	410	406	400	393
3.75	411	410	408	405	401	396	391	384
4.00	403	401	399	396	393	388	383	376
4.25	395	393	391	388	385	380	375	369
4.50	387	386	384	381	377	373	368	362
4.75	380	379	377	374	371	366	361	355
5.00	374	372	370	368	364	360	355	349

Progib grede (cm) za opterećenje iz Tablice 1 i dužinu grede B

$A \text{ (m)}$ $\alpha(^{\circ}) \rightarrow$	10	15	20	25	30	35	40	45
2.00	1.69	1.68	1.68	1.66	1.65	1.63	1.61	1.58
2.25	1.63	1.62	1.61	1.60	1.58	1.57	1.55	1.52
2.50	1.57	1.56	1.56	1.54	1.53	1.51	1.49	1.47
2.75	1.52	1.51	1.51	1.50	1.48	1.47	1.45	1.42
3.00	1.48	1.47	1.46	1.45	1.44	1.42	1.40	1.38
3.25	1.44	1.43	1.43	1.41	1.40	1.39	1.37	1.34
3.50	1.40	1.40	1.39	1.38	1.37	1.35	1.33	1.31
3.75	1.37	1.37	1.36	1.35	1.34	1.32	1.30	1.28
4.00	1.34	1.34	1.33	1.32	1.31	1.29	1.28	1.25
4.25	1.32	1.31	1.30	1.29	1.28	1.27	1.25	1.23
4.50	1.29	1.29	1.28	1.27	1.26	1.24	1.23	1.21
4.75	1.27	1.26	1.26	1.25	1.24	1.22	1.20	1.18
5.00	1.25	1.24	1.23	1.23	1.21	1.20	1.18	1.16

3) Složeni profil Al+Fe1+Fe2 (vidi presjek 3)

Opterećenje:

 VI. težina: $q = 0.50 \text{ kN/m}^2$

 Vjetar: $q_w = 0.50 \text{ kN/m}^2$

 Snijeg: $s = 0.75 \text{ kN/m}^2$

$\alpha(^{\circ}) =$	10	15	20	25	30	35	40	45
$\cos \alpha =$	0.985	0.966	0.94	0.906	0.866	0.819	0.766	0.707
$q/\cos \alpha =$	0.51	0.52	0.53	0.55	0.58	0.61	0.65	0.71
$s =$	0.75	0.75	0.75	0.75	0.75	0.75	0.75	0.75
$q_w/\cos \alpha =$	0.51	0.52	0.53	0.55	0.58	0.61	0.65	0.71
Ukupno	1.77	1.79	1.81	1.85	1.90	1.97	2.06	2.16

 kN/m²

Uvjet: maksimalni progib grede iznosi L/300

Opterećenje grede (kN/m) - Tablica 1

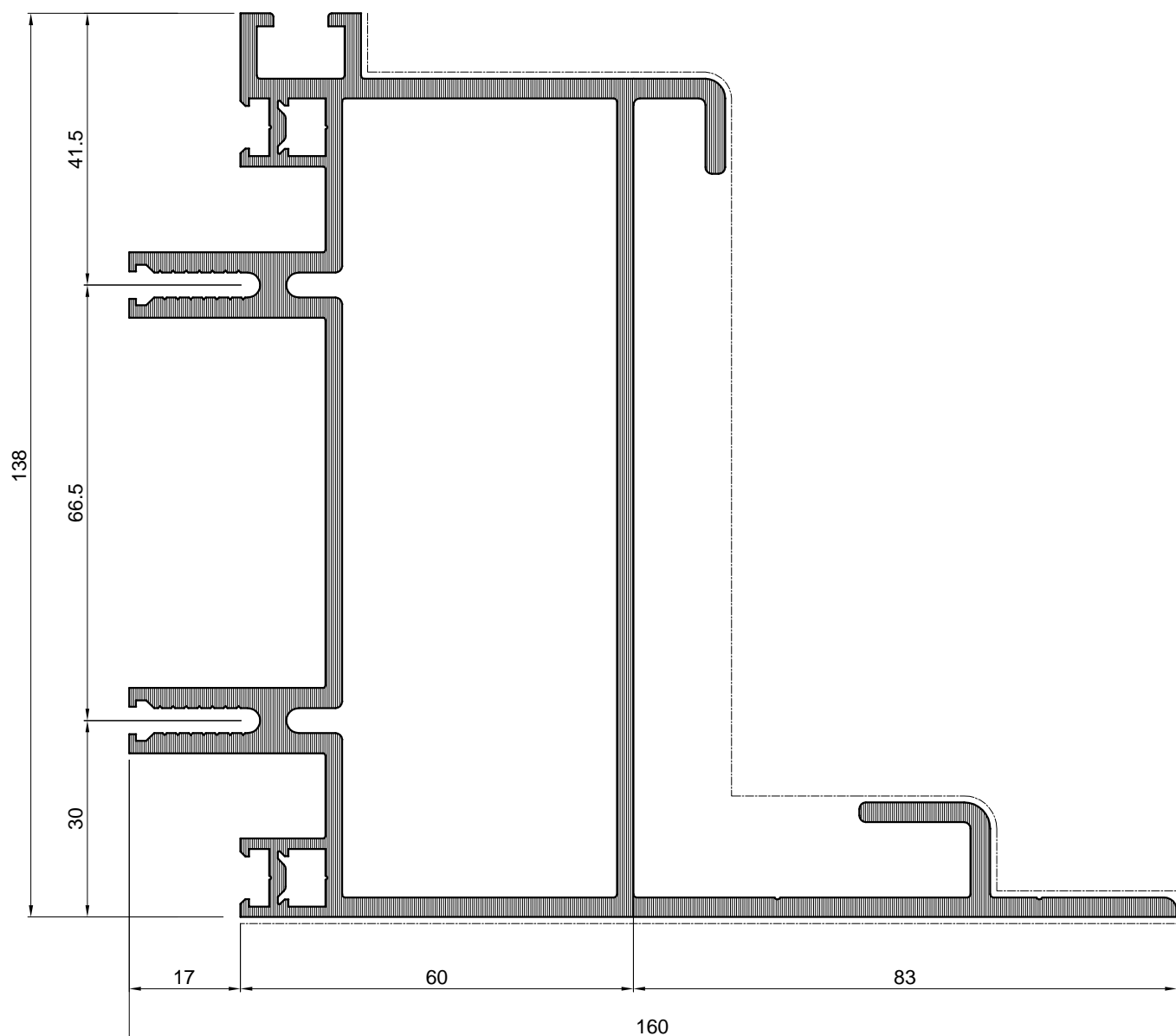
A (m) \ $\alpha(^{\circ})$	10	15	20	25	30	35	40	45
2.00	17.65	17.85	18.14	18.54	19.05	19.71	20.55	21.64
2.25	19.86	20.08	20.41	20.85	21.43	22.17	23.12	24.35
2.50	22.07	22.31	22.67	23.17	23.81	24.64	25.69	27.06
2.75	24.27	24.55	24.94	25.49	26.19	27.10	28.26	29.76
3.00	26.48	26.78	27.21	27.81	28.57	29.57	30.83	32.47
3.25	28.68	29.01	29.47	30.12	30.95	32.03	33.40	35.17
3.50	30.89	31.24	31.74	32.44	33.33	34.49	35.97	37.88
3.75	33.10	33.47	34.01	34.76	35.71	36.96	38.54	40.58
4.00	35.30	35.70	36.28	37.08	38.09	39.42	41.11	43.29
4.25	37.51	37.94	38.54	39.39	40.48	41.88	43.68	45.99
4.50	39.72	40.17	40.81	41.71	42.86	44.35	46.25	48.70
4.75	41.92	42.40	43.08	44.03	45.24	46.81	48.82	51.41
5.00	44.13	44.63	45.35	46.34	47.62	49.28	51.39	54.11

Maksimalna dužina grede B (cm) za opterećenje iz tablice 1 i uvjet L/300

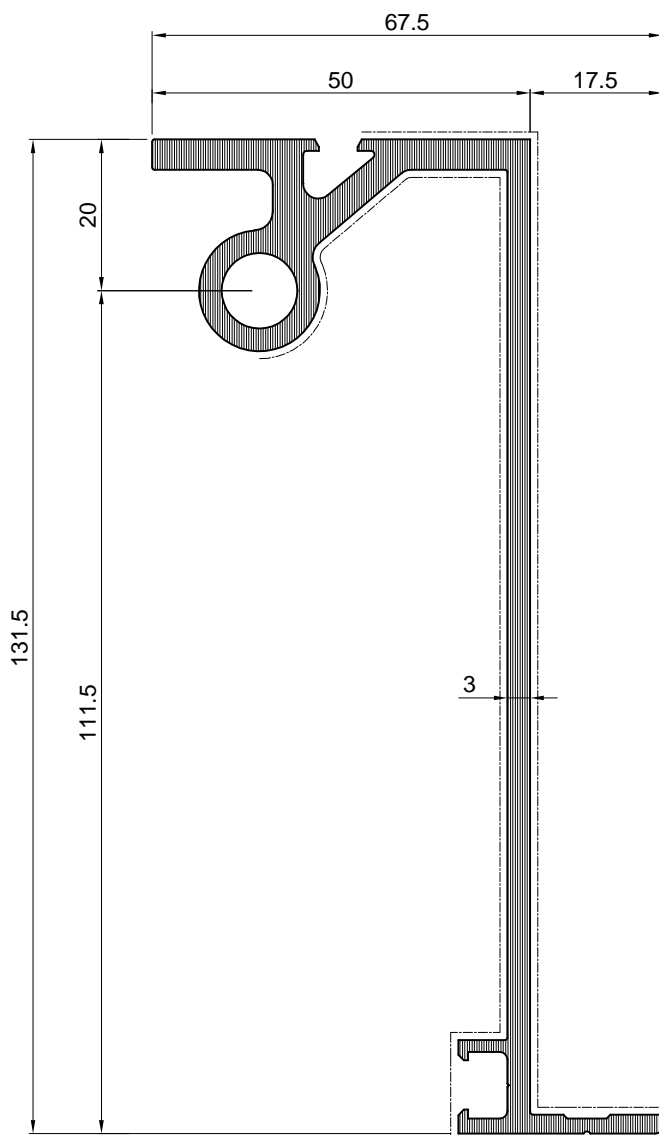
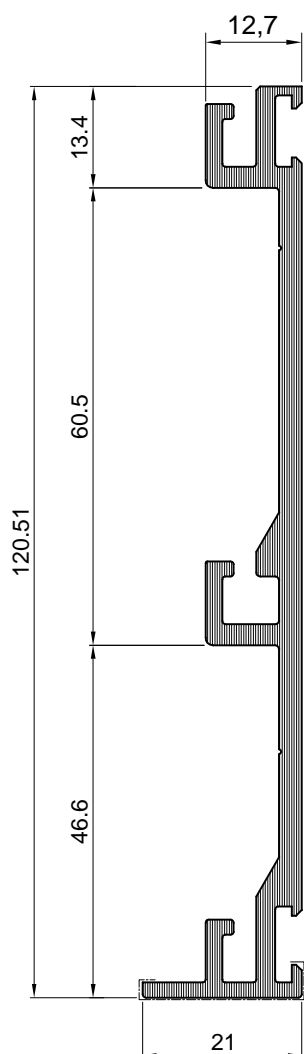
A (m) \ $\alpha(^{\circ})$	10	15	20	25	30	35	40	45
2.00	591	588	585	581	576	569	561	552
2.25	568	566	563	559	554	547	540	531
2.50	548	546	543	539	535	529	521	512
2.75	531	529	526	523	518	512	505	496
3.00	516	514	511	508	503	497	490	482
3.25	502	501	498	494	490	484	478	469
3.50	490	488	486	482	478	472	466	458
3.75	479	477	475	471	467	462	455	448
4.00	469	467	465	461	457	452	446	438
4.25	459	458	455	452	448	443	437	429
4.50	451	449	447	443	439	435	428	421
4.75	443	441	439	436	432	427	421	414
5.00	435	434	431	428	424	420	414	407

Progib grede (cm) za opterećenje iz Tablice 1 i dužinu grede B

A (m) \ $\alpha(^{\circ})$	10	15	20	25	30	35	40	45
2.00	1.97	1.96	1.95	1.94	1.92	1.90	1.87	1.84
2.25	1.89	1.89	1.88	1.86	1.85	1.82	1.80	1.77
2.50	1.83	1.82	1.81	1.80	1.78	1.76	1.74	1.71
2.75	1.77	1.76	1.75	1.74	1.73	1.71	1.68	1.65
3.00	1.72	1.71	1.70	1.69	1.68	1.66	1.63	1.61
3.25	1.67	1.67	1.66	1.65	1.63	1.61	1.59	1.56
3.50	1.63	1.63	1.62	1.61	1.59	1.58	1.55	1.53
3.75	1.60	1.59	1.58	1.57	1.56	1.54	1.52	1.49
4.00	1.56	1.56	1.55	1.54	1.52	1.51	1.49	1.46
4.25	1.53	1.53	1.52	1.51	1.49	1.48	1.46	1.43
4.50	1.50	1.50	1.49	1.48	1.46	1.45	1.43	1.40
4.75	1.48	1.47	1.46	1.45	1.44	1.42	1.40	1.38
5.00	1.45	1.45	1.44	1.43	1.41	1.40	1.38	1.36

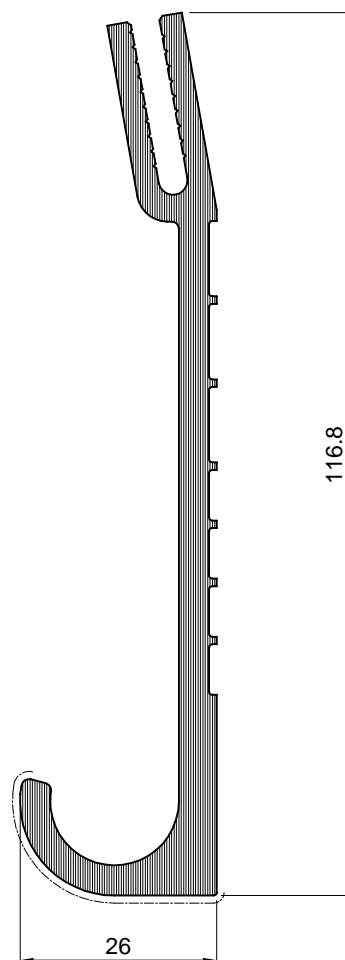
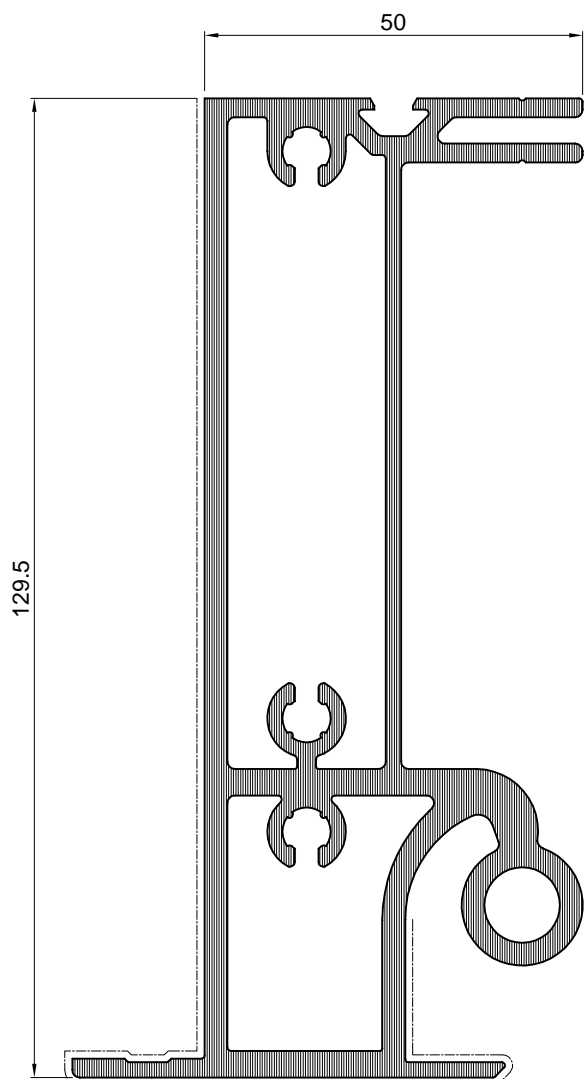


Nosач čeonog polja		
Art.-Br.	F-VZ-001	
Težina	kg/m'	5.09
Opseg	mm	957.438
Moment inercije	I _x (cm ⁴)	446.77
	I _y (cm ⁴)	282.50
	W _x (cm ³)	56.07
	W _y (cm ³)	27.15
Dužina isporuke	mm	6500



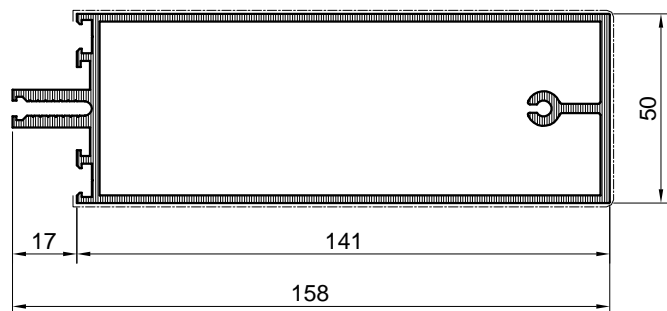
Nosač oluka		
Art.-Br.	FVZ-002	
Težina	kg/m'	1.47
Opseg	mm	401.92
Moment inercije	I _x (cm ⁴)	78.17
	I _y (cm ⁴)	1.01
	W _x (cm ³)	12.35
	W _y (cm ³)	0.61
Dužina isporuke	mm	6500

Donji nosač okomice		
Art.-Br.	F-VZ-003	
Težina	kg/m'	2.27
Opseg	mm	494.77
Moment inercije	I _x (cm ⁴)	170.89
	I _y (cm ⁴)	22.71
	W _x (cm ³)	19.84
	W _y (cm ³)	6.30
Dužina isporuke	mm	6500

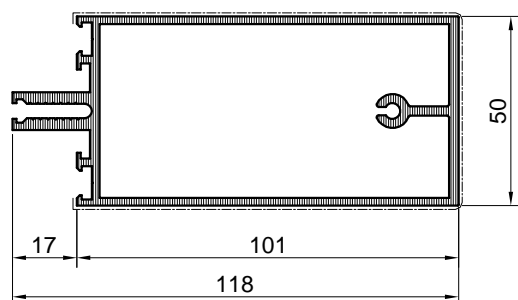


Gornji nosač okomice		
Art.-Br.	F-VZ-004	
Težina	kg/m'	3.95
Opseg	mm	541.66
Moment inercije	I _x (cm ⁴)	275.84
	I _y (cm ⁴)	34.08
	W _x (cm ³)	29.74
	W _y (cm ³)	4.38
Dužina isporuke	mm	6500

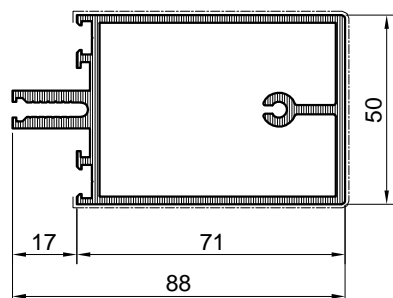
Prihvatnik nosača		
Art.-Br.	F-VZ-005	
Težina	kg/m'	1.88
Opseg	mm	362.89
Moment inercije	I _x (cm ⁴)	102.84
	I _y (cm ⁴)	2.54
	W _x (cm ³)	15.66
	W _y (cm ³)	1.29
Dužina isporuke	mm	6500



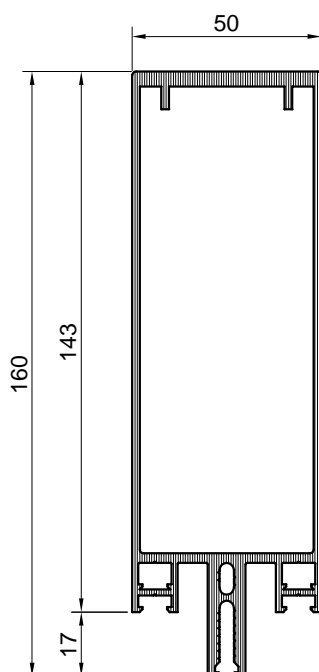
Pomočna vodoravnica		
Art.-Br.	FVS 50/158	
Težina	kg/m'	2.689
Opseg	mm	920.569
Moment inercije	I _x (cm ⁴)	36.76
	I _y (cm ⁴)	295.30
	W _x (cm ³)	14.70
	W _y (cm ³)	36.00
Dužina isporuke	mm	sd



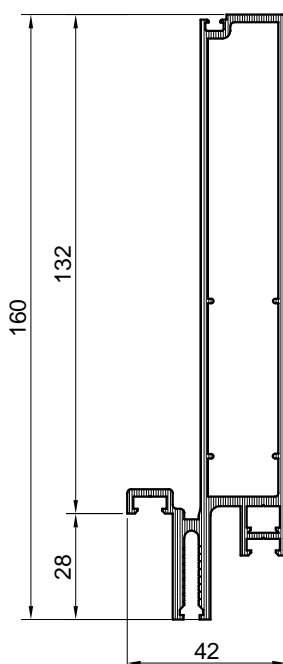
Pomočna vodoravnica		
Art.-Br.	FVS 50/118	
Težina	kg/m'	2.25
Opseg	mm	426.39
Moment inercije	I _x (cm ⁴)	27.52
	I _y (cm ⁴)	135.80
	W _x (cm ³)	11.01
	W _y (cm ³)	21.79
Dužina isporuke	mm	sd



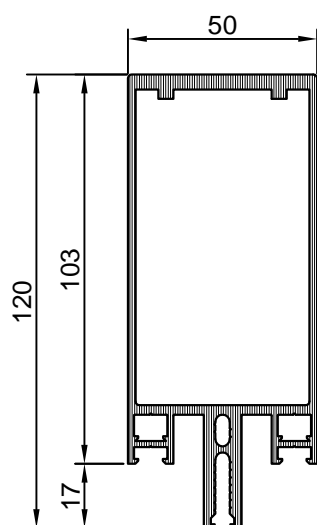
Pomočna vodoravnica		
Art.-Br.	FVS 50/88	
Težina	kg/m'	1.939
Opseg	mm	363.08
Moment inercije	I _x (cm ⁴)	20.5955
	I _y (cm ⁴)	61.266
	W _x (cm ³)	8.238
	W _y (cm ³)	12.898
Dužina isporuke	mm	sd



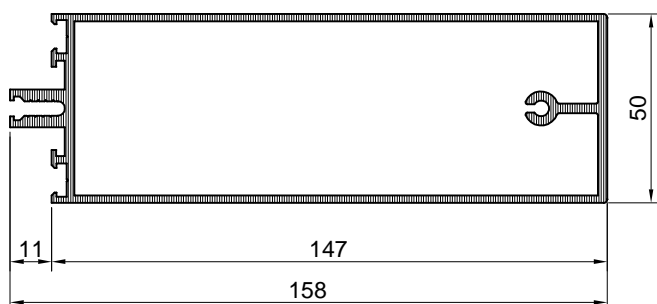
Okomica		
Art.-Br.	FMO 50/160	
Težina	kg/m'	3.131
Opseg	mm	540.70
Moment inercije	I _x (cm ⁴)	356.38
	I _y (cm ⁴)	24.40
	W _x (cm ³)	15.60
	W _y (cm ³)	9.80
Dužina isporuke	mm	sd



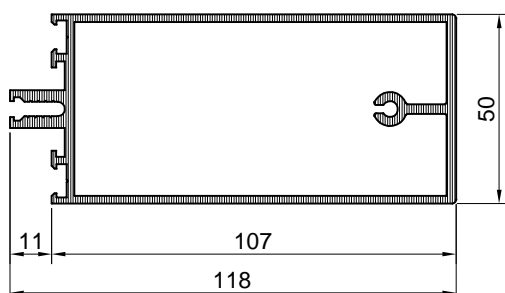
Okomica		
Art.-Br.	F-VZ-009	
Težina	kg/m'	2.438
Opseg	mm	528.752
Moment inercije	I _x (cm ⁴)	219.712
	I _y (cm ⁴)	11.2369
	W _x (cm ³)	24.385
	W _y (cm ³)	4.1464
Dužina isporuke	mm	sd



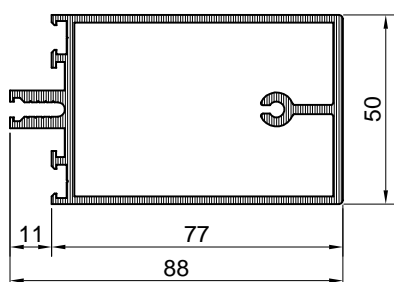
Okomica		
Art.-Br.	FMO 50/120	
Težina	kg/m'	2.67
Opseg	mm	466.566
Moment inercije	I _x (cm ⁴)	159.04
	I _y (cm ⁴)	30.96
	W _x (cm ³)	26.41
	W _y (cm ³)	12.38
Dužina isporuke	mm	sd



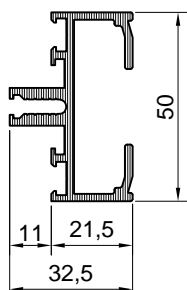
Vodoravnica		
Art.-Br.	FMV 50/158	
Težina	kg/m'	3.04
Opseg	mm	491.50
Moment inercije	I _x (cm ⁴)	37.65
	I _y (cm ⁴)	292.90
	W _x (cm ³)	15.06
	W _y (cm ³)	35.28
Dužina isporuke	mm	sd



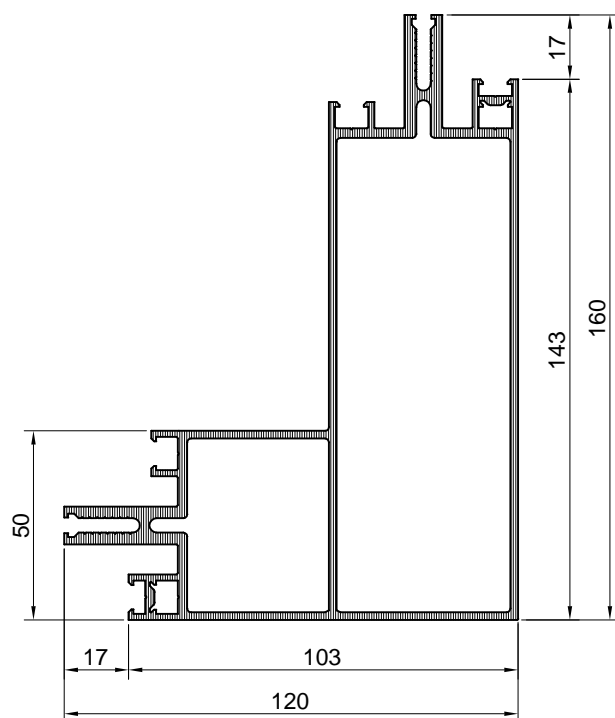
Vodoravnica		
Art.-Br.	FMV 50/118	
Težina	kg/m'	2.174
Opseg	mm	419.35
Moment inercije	I _x (cm ⁴)	28.43
	I _y (cm ⁴)	137.07
	W _x (cm ³)	11.37
	W _y (cm ³)	21.82
Dužina isporuke	mm	sd



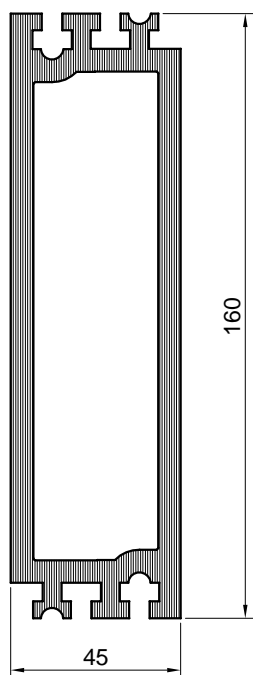
Vodoravnica		
Art.-Br.	FMV 50/88	
Težina	kg/m'	1.91
Opseg	mm	351.50
Moment inercije	I _x (cm ⁴)	21.50
	I _y (cm ⁴)	63.20
	W _x (cm ³)	8.60
	W _y (cm ³)	13.20
Dužina isporuke	mm	sd



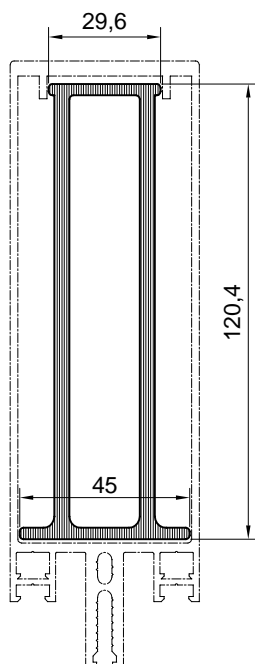
Vodoravnica		
Art.-Br.	FMV 50/32	
Težina	kg/m'	0.95
Opseg	mm	323.78
Moment inercije	I _x (cm ⁴)	8.88
	I _y (cm ⁴)	63.20
	W _x (cm ³)	8.60
	W _y (cm ³)	13.20
Dužina isporuke	mm	sd



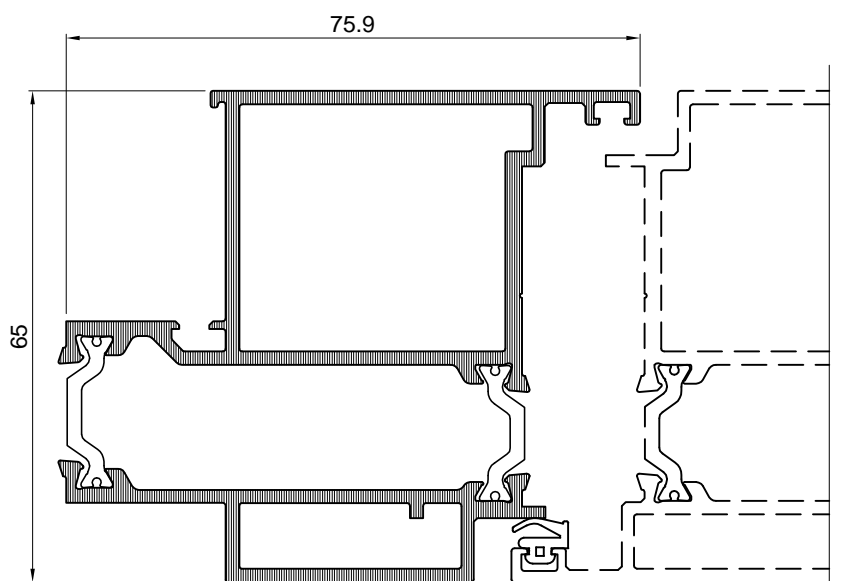
Profil čoška		
Art.-Br.	FOK 120/160	
Težina	kg/m'	4.168
Opseg	mm	788.188
Moment inercije	I _x (cm ⁴)	428.22
	I _y (cm ⁴)	203.09
	W _x (cm ³)	44.98
	W _y (cm ³)	27.99
Dužina isporuke	mm	sd



Ojačanja		
Art.-Br.	SB-066/M	
Težina	kg/m'	6.74
Opseg	mm	549.68
Moment inercije	I _x (cm ⁴)	690.517
	I _y (cm ⁴)	75.461
	W _x (cm ³)	86.315
	W _y (cm ³)	33.538
Dužina isporuke	mm	6500

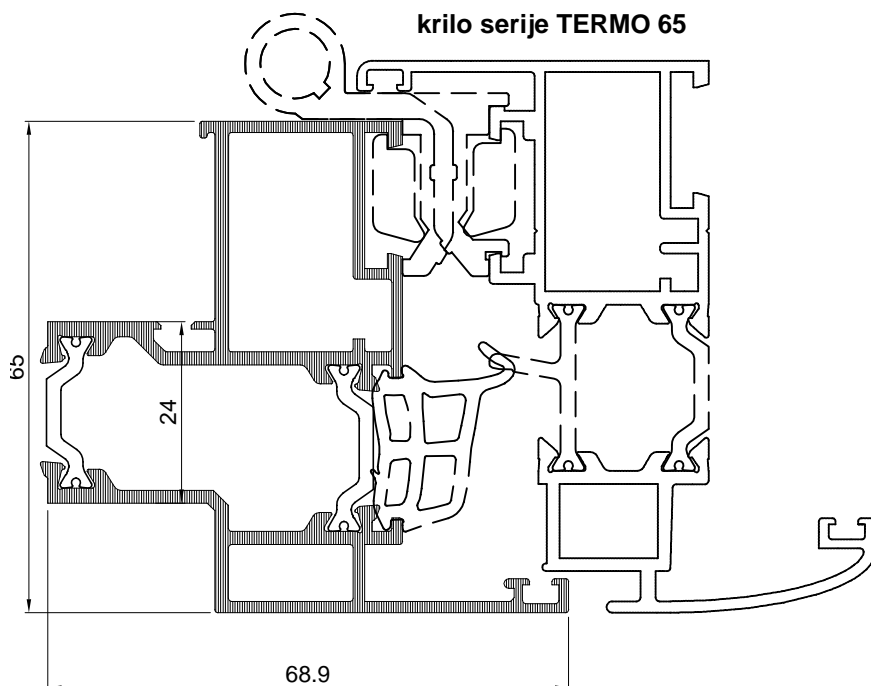


Ojačanja		
Art.-Br.	SB-061 M	
Težina	kg/m'	3.10
Opseg	mm	331.00
Moment inercije	I _x (cm ⁴)	14.80
	I _y (cm ⁴)	178.10
	W _x (cm ³)	6.60
	W _y (cm ³)	28.30
Dužina isporuke	mm	6500



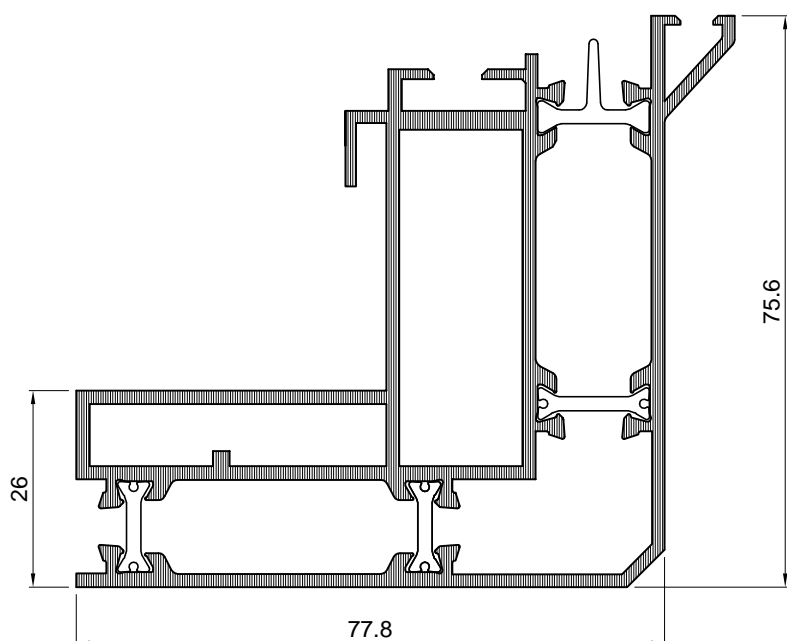
kriilo serije TERMO 65 VS

Ram vrata T65 VS		
Art.-Br.	FT-0260	
Težina	kg/m'	1.782
Opseg	mm	360.64
Moment inercije	I _x (cm ⁴)	22.84
	I _y (cm ⁴)	23.78
	W _x (cm ³)	8.62
	W _y (cm ³)	6.14
Dužina isporuke	mm	6500

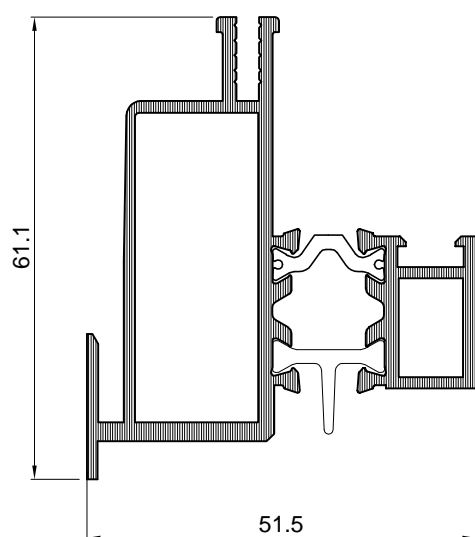


kriilo serije TERMO 65

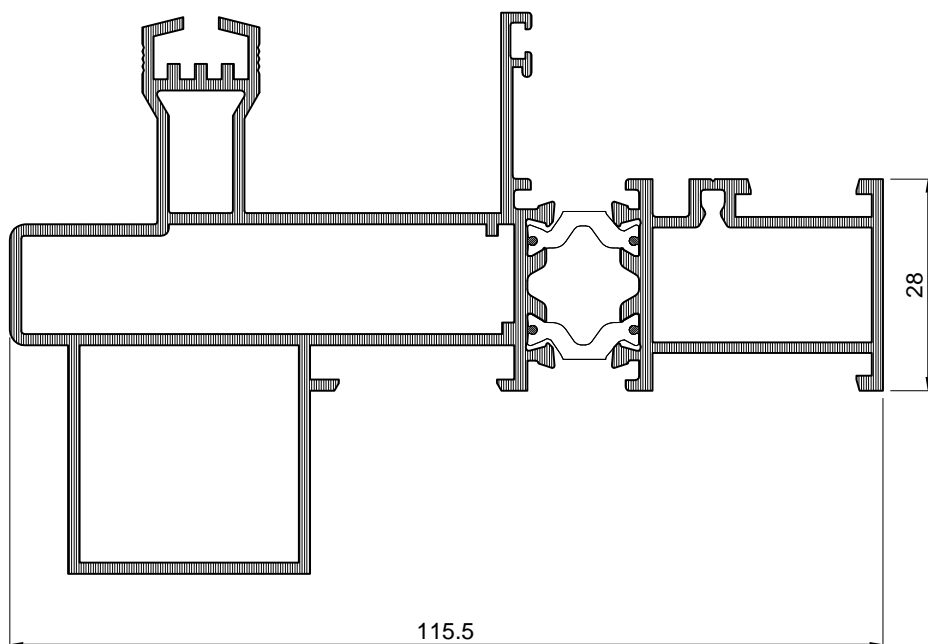
Ram prozora T65		
Art.-Br.	FT-0261	
Težina	kg/m'	1.479
Opseg	mm	361.00
Moment inercije	I _x (cm ⁴)	16.41
	I _y (cm ⁴)	12.38
	W _x (cm ³)	5.83
	W _y (cm ³)	3.22
Dužina isporuke	mm	6500



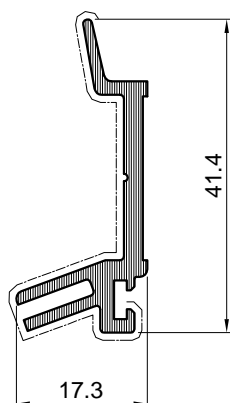
Ram krovnog prozora		
Art.-Br.	FT-0125	
Težina	kg/m'	2.491
Opseg	mm	439.00
Moment inercije	I _x (cm ⁴)	46.02
	I _y (cm ⁴)	48.60
	W _x (cm ³)	10.36
	W _y (cm ³)	10.37
Dužina isporuke	mm	6500



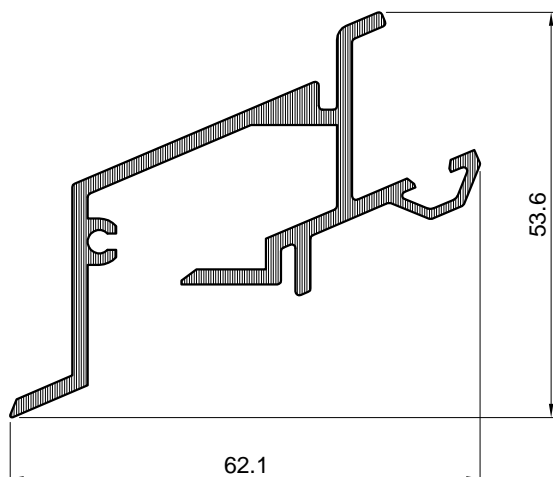
Kriilo krovnog prozora		
Art.-Br.	FT-0124	
Težina	kg/m'	1.315
Opseg	mm	305.00
Moment inercije	I _x (cm ⁴)	11.31
	I _y (cm ⁴)	9.98
	W _x (cm ³)	3.23
	W _y (cm ³)	3.57
Dužina isporuke	mm	6500



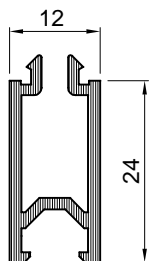
Ram kliznog prozora		
Art.-Br.	TI 925/692	
Težina	kg/m'	2.36
Opseg	mm	586.40
Moment inercije	I _x (cm ⁴)	-
	I _y (cm ⁴)	-
	W _x (cm ³)	-
	W _y (cm ³)	-
Dužina isporuke	mm	6500



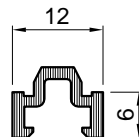
Al profil		
Art.-Br.	F-VZ-006	
Težina	kg/m'	0.404
Opseg	mm	152.858
Dužina isporuke	mm	6500



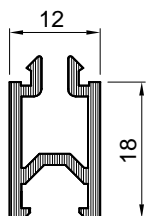
Al profil		
Art.-Br.	F-VZ-007	
Težina	kg/m'	0.912
Opseg	mm	338.788
Dužina isporuke	mm	6500



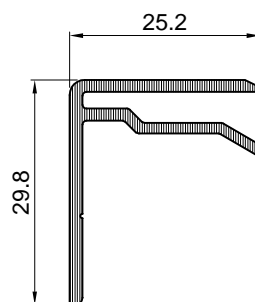
Al profil		
Art.-Br.	FM 24/12	
Težina	kg/m'	0.31
Opseg	mm	148.30
Dužina isporuke	mm	6500



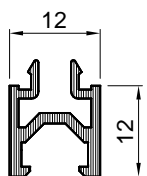
Al profil		
Art.-Br.	FM 6/12	
Težina	kg/m'	0.116
Opseg	mm	61.00
Dužina isporuke	mm	6500



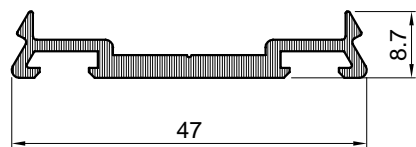
Al profil		
Art.-Br.	FM 21/12	
Težina	kg/m'	0.254
Opseg	mm	124.00
Dužina isporuke	mm	6500



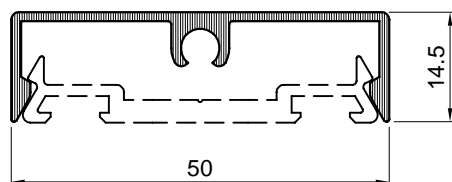
Al profil		
Art.-Br.	F-0895	
Težina	kg/m'	0.38
Opseg	mm	160.3
Dužina isporuke	mm	6500



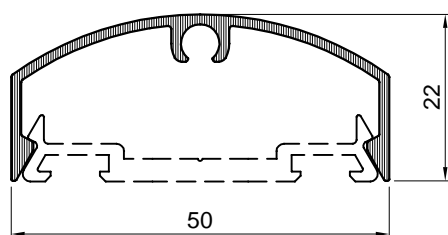
Al profil		
Art.-Br.	FM 12/12	
Težina	kg/m'	0.18
Opseg	mm	100.16
Dužina isporuke	mm	6500



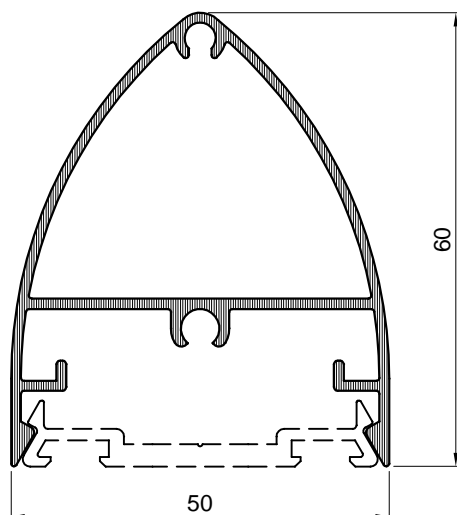
Držač poklopne lajsne		
Art.-Br.	FMO 50/8	
Težina	kg/m'	0.38
Opseg	mm	142.00
Dužina isporuke	mm	6500



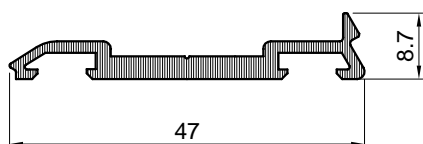
Poklopna lajsna		
Art.-Br.	FM 50/15	
Težina	kg/m'	0.34
Opseg	mm	175.00
Dužina isporuke	mm	6500



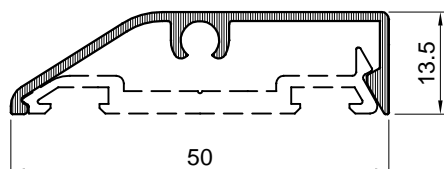
Poklopna lajsna		
Art.-Br.	FMO 50/22	
Težina	kg/m'	0.35
Opseg	mm	179.60
Dužina isporuke	mm	6500



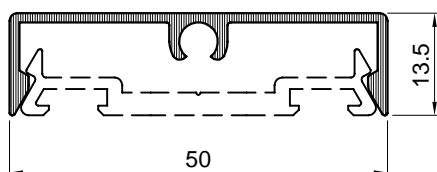
Poklopna lajsna		
Art.-Br.	FMO 50/60	
Težina	kg/m'	0.80
Opseg	mm	279.00
Dužina isporuke	mm	6500



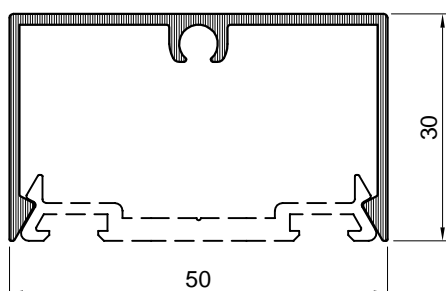
Držač poklopne lajsne		
Art.-Br.	FMV 50/8	
Težina	kg/m'	0.35
Opseg	mm	132.5
Dužina isporuke	mm	6500



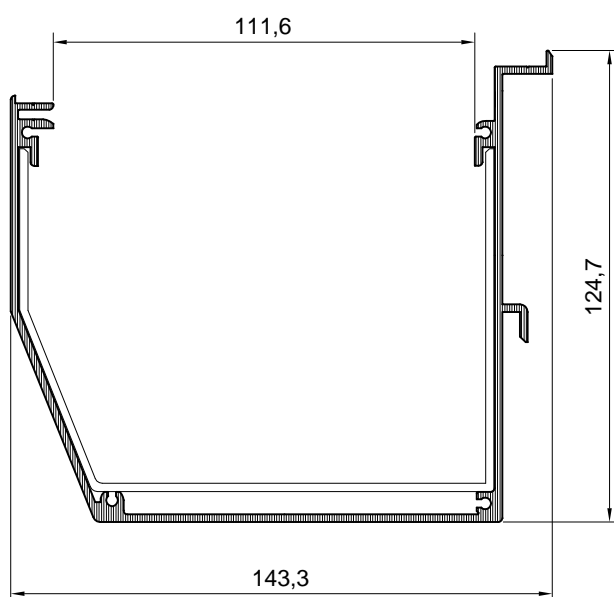
Poklopna lajsna		
Art.-Br.	FMV 50/14-K	
Težina	kg/m'	0.28
Opseg	mm	155.00
Dužina isporuke	mm	6500



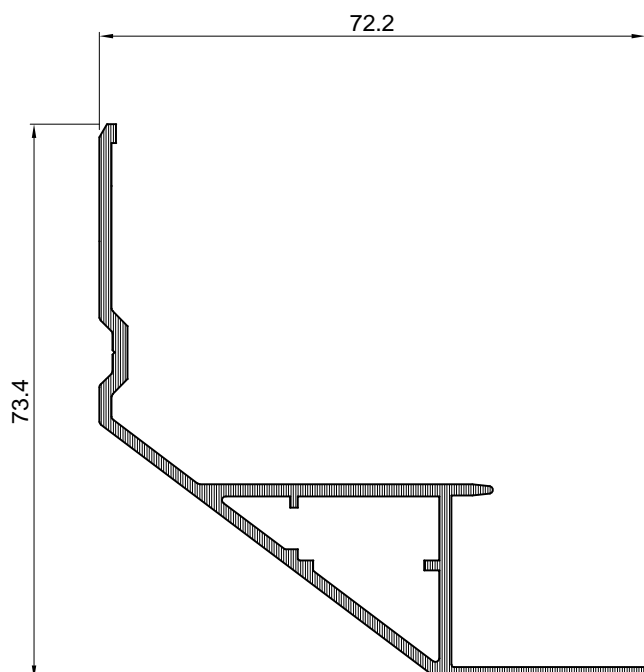
Poklopna lajsna		
Art.-Br.	FMV 50/14	
Težina	kg/m'	0.31
Opseg	mm	169.00
Dužina isporuke	mm	6500



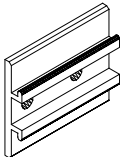
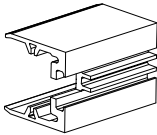
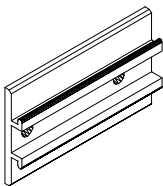
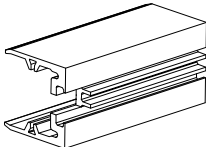
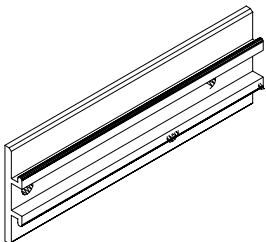
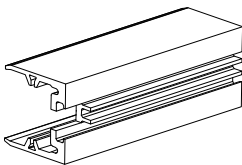
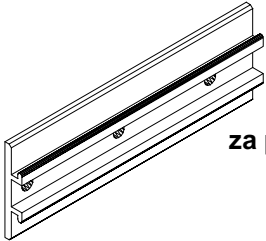
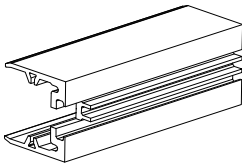
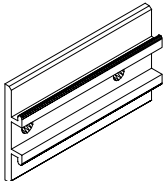
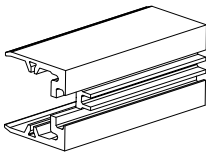
Poklopna lajsna		
Art.-Br.	FMO 50/30	
Težina	kg/m'	0.45
Opseg	mm	236.80
Dužina isporuke	mm	6500

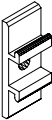
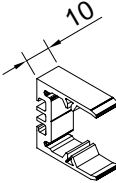
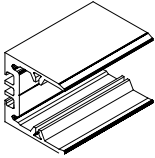
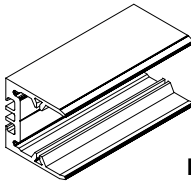
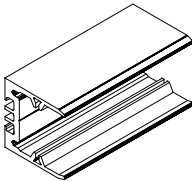
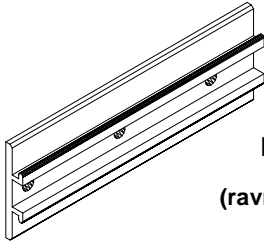
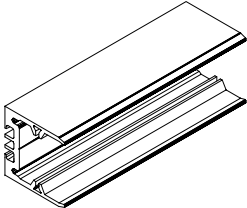
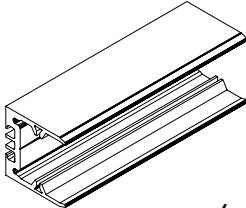
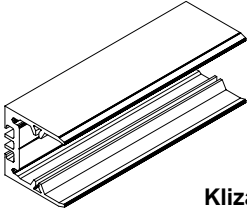


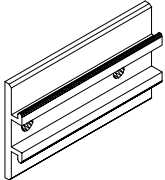
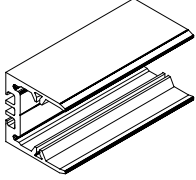
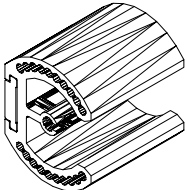
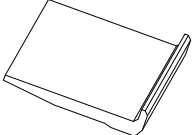
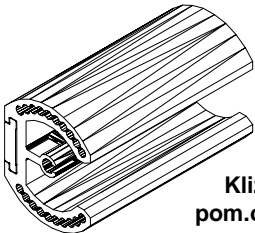
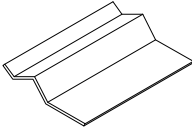
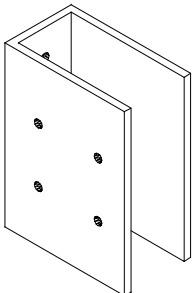
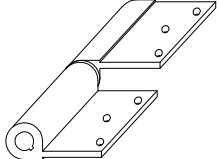
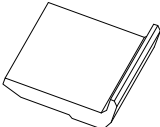
Al oluk		
Art.-Br.	F-0819	
Težina	kg/m'	2.40
Opseg	mm	897.15
Dužina isporuke	mm	6500

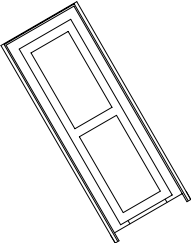
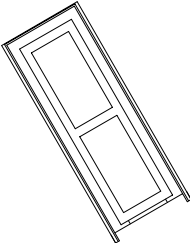
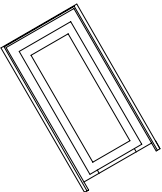
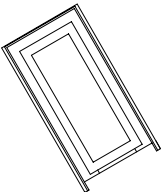
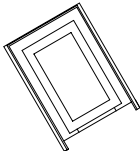
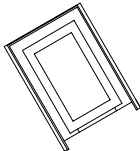
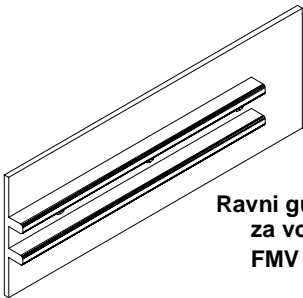
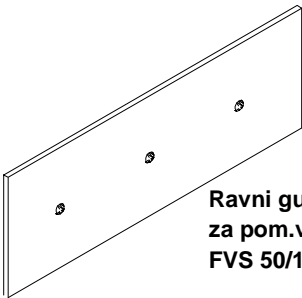
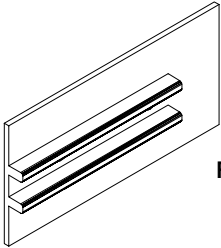
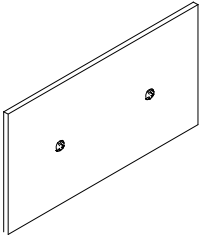


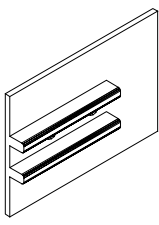
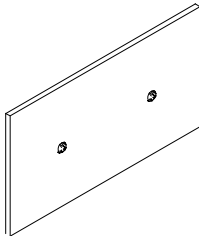

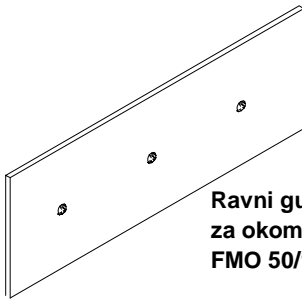
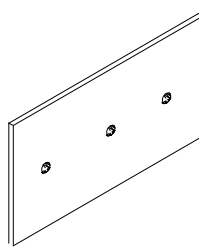
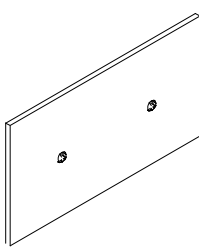
Al profil		
Art.-Br.	F-0796	
Težina	kg/m'	0.808
Opseg	mm	277.00
Dužina isporuke	mm	6500

Oznaka	Opis	Oznaka	Opis
KO1 50/A	 <p>Klizač okomice za vodoravnicu FMV 50/88 gum.odstojnik</p> <p>Al.</p>	KV1 50/A	 <p>Klizač za vodoravnicu FMV 50/88 gum.odstojnik</p> <p>Al.</p>
KO2 50/A	 <p>Klizač okomice za vodoravnicu FMV 50/118 gum.odstojnik</p> <p>Al.</p>	KV2 50/A	 <p>Klizač za vodoravnicu FMV 50/118 gum.odstojnik</p> <p>Al.</p>
KO3 50/A	 <p>Klizač okomice za vodoravnicu FMV 50/158 gum.odstojnik</p> <p>Al.</p>	KV3 50/A	 <p>Klizač za vodoravnicu FMV 50/158 gum.odstojnik</p> <p>Al.</p>
KO6 50/A	 <p>Klizač okomice za pom. vodoravnicu FVS 50/158 gum.odstojnik</p> <p>Al.</p>	KV6 50/A	 <p>Klizač za pom. vodoravnicu FVS 50/158 gum.odstojnik</p> <p>Al.</p>
KO7 50/A	 <p>Klizač okomice za pom.vodoravnicu FVS 50/118 gum.odstojnik</p> <p>Al.</p>	KV7 50/A	 <p>Klizač za pom. vodoravnicu FVS 50/118 gum.odstojnik</p> <p>Al.</p>

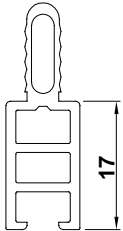
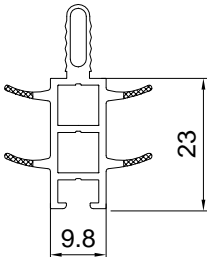
Oznaka	Opis	Oznaka	Opis
KO5 50/A	 <p>Klizač okomice za vodoravnico FMV 50/32 (ravni gumeni odstojnik) Al.</p>	KV5 50/A	 <p>Klizač za vodoravnico FMV 50/32 (ravni gumeni odstojnik) Al.</p>
KV1 50/B	 <p>Klizač za vodoravnico FMV 50/88 (ravni gumeni odstojnik) Al.</p>	KV6 50/B	 <p>Klizač za pom. vodoravnico FVS 50/118 (ravni gumeni odstojnik) Al.</p>
KV2 50/B	 <p>Klizač za vodoravnico FMV 50/118 (ravni gumeni odstojnik) Al.</p>	KO7 50/B	 <p>Klizač za okomicu FMO 50/160 (ravni gumeni odstojnik) Al.</p>
KV3 50/B	 <p>Klizač za vodoravnico FMV 50/158 (ravni gumeni odstojnik) Al.</p>	KV7 50/B	 <p>Klizač okomice FMO 50/160 (ravni gumeni odstojnik) Al.</p>
KV5 50/B	 <p>Klizač za pom. vodoravnico FVS 50/158 (ravni gumeni odstojnik) Al.</p>		



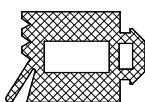

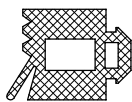

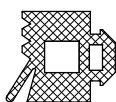

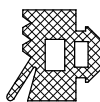


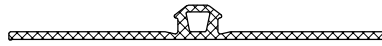


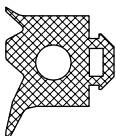


Oznaka	Opis	Oznaka	Opis
KO8 50/B	 <p>Klizač za okomicu FMO 50/120 (ravni gumeni odstožnik)</p> <p>Al.</p>	KV8 50/B	 <p>Klizač okomice FMO 50/120 (ravni gumeni odstožnik)</p> <p>Al.</p>
KV1 50/C	 <p>Klizač pod kutom za pom.okomicu FVS 50/88</p> <p>Al.</p>	DS 100/D	 <p>Drzac stakla l=100mm</p> <p>Al.</p>
KV2 50/C	 <p>Klizač pod kutom za pom.okomicu FVS 50/118</p> <p>Al.</p>	Elasticni drzac	 <p>Elasticni drzac opsava</p> <p>Inox</p>
K-VZ-001	 <p>Klizač za vodoravnicu F-VZ-001 (ravni gumeni odstožnik)</p> <p>Al.</p>	AD-100/1	 <p>Sarka za krovni prozor vijak M6X9 DIN 85 - KOM.6</p> <p>Al.</p>
DS 100/C	 <p>Drzac stakla l=100mm</p> <p>Al.</p>		

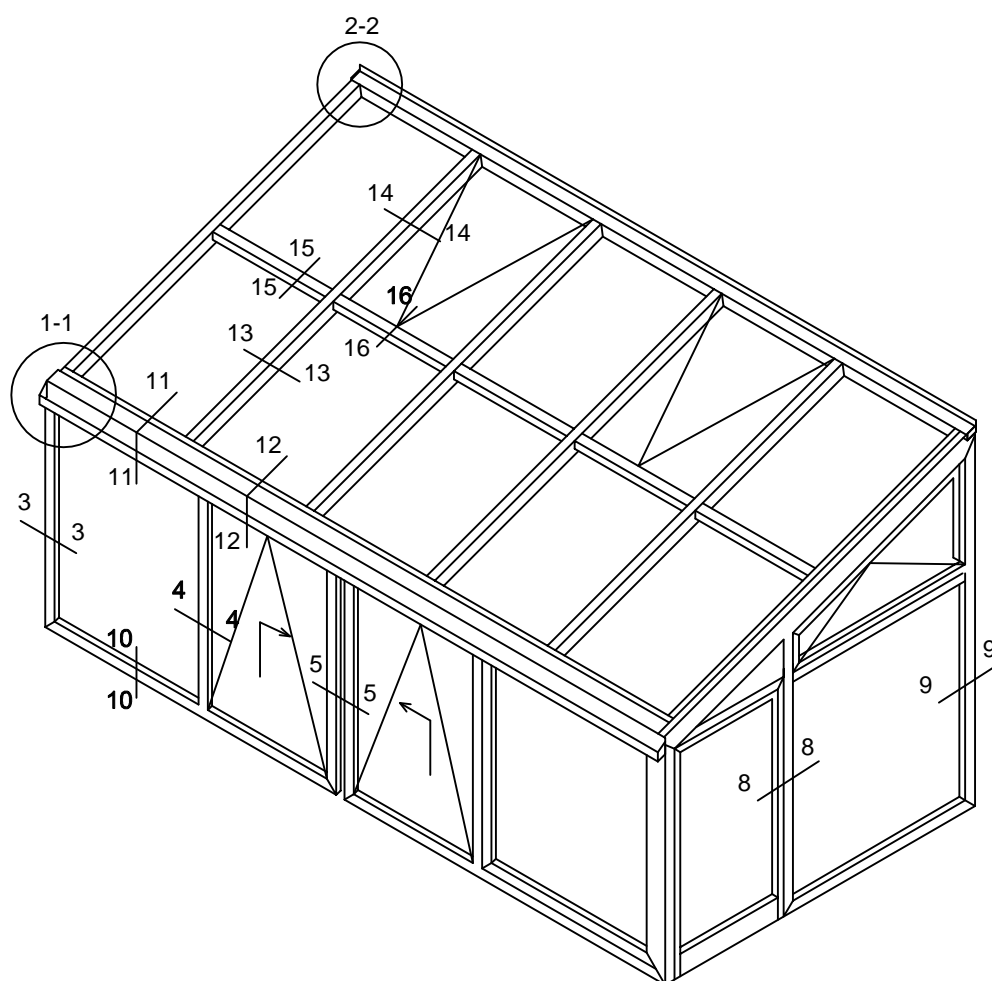
Oznaka	Opis	Oznaka	Opis
DG 502/158	 <p>Gumeni odstojnik za vodoravnicu FMV 50/158</p> <p>EPDM</p>	DG 502/158-A	 <p>Gumeni odstojnik za pom.vodoravnicu FVS 50/158</p> <p>EPDM</p>
DG 502/118	 <p>Gumeni odstojnik za vodoravnicu FMV 50/118</p> <p>EPDM</p>	DG 502/118-A	 <p>Gumeni odstojnik za pom. vodoravnicu FVS 50/118</p> <p>EPDM</p>
DG 502/88	 <p>Gumeni odstojnik za vodoravnicu FMV 50/88</p> <p>EPDM</p>	DG 502/88-A	 <p>Gumeni odstojnik za pom. vodoravnicu FVS 50/88</p> <p>EPDM</p>
DG 503/158	 <p>Ravni gumeni odstojnik za vodoravnicu FMV 50/158</p> <p>EPDM</p>	DG 503/158-P	 <p>Ravni gumeni odstojnik za pom.vodoravnicu FVS 50/158</p> <p>EPDM</p>
DG 503/118	 <p>Ravni gumeni odstojnik za vodoravnicu FMV 50/118</p> <p>EPDM</p>	DG 503/118-P	 <p>Ravni gumeni odstojnik za pom.vodoravnicu FVS 50/118</p> <p>EPDM</p>

Oznaka	Opis	Oznaka	Opis
DG 503/88	 <p>Ravni gumeni odstožnik za vodoravnicu FMV 50/88</p> <p>EPDM</p>	DG 503/88-A	 <p>Ravni gumeni odstožnik za pom.vodoravnicu FVS 50/88</p> <p>EPDM</p>
DG 503/32	 <p>Gumeni odstožnik za vodoravnicu FMV 50/32</p> <p>EPDM</p>	DG 503/160	 <p>Ravni gumeni odstožnik za okomicu FMO 50/160</p> <p>EPDM</p>
DG-VZ-001	 <p>Ravni gumeni odstožnik za veznik K-VZ-001</p> <p>EPDM</p>	DG 503/120	 <p>Ravni gumeni odstožnik za okomicu FMO 50/120</p> <p>EPDM</p>

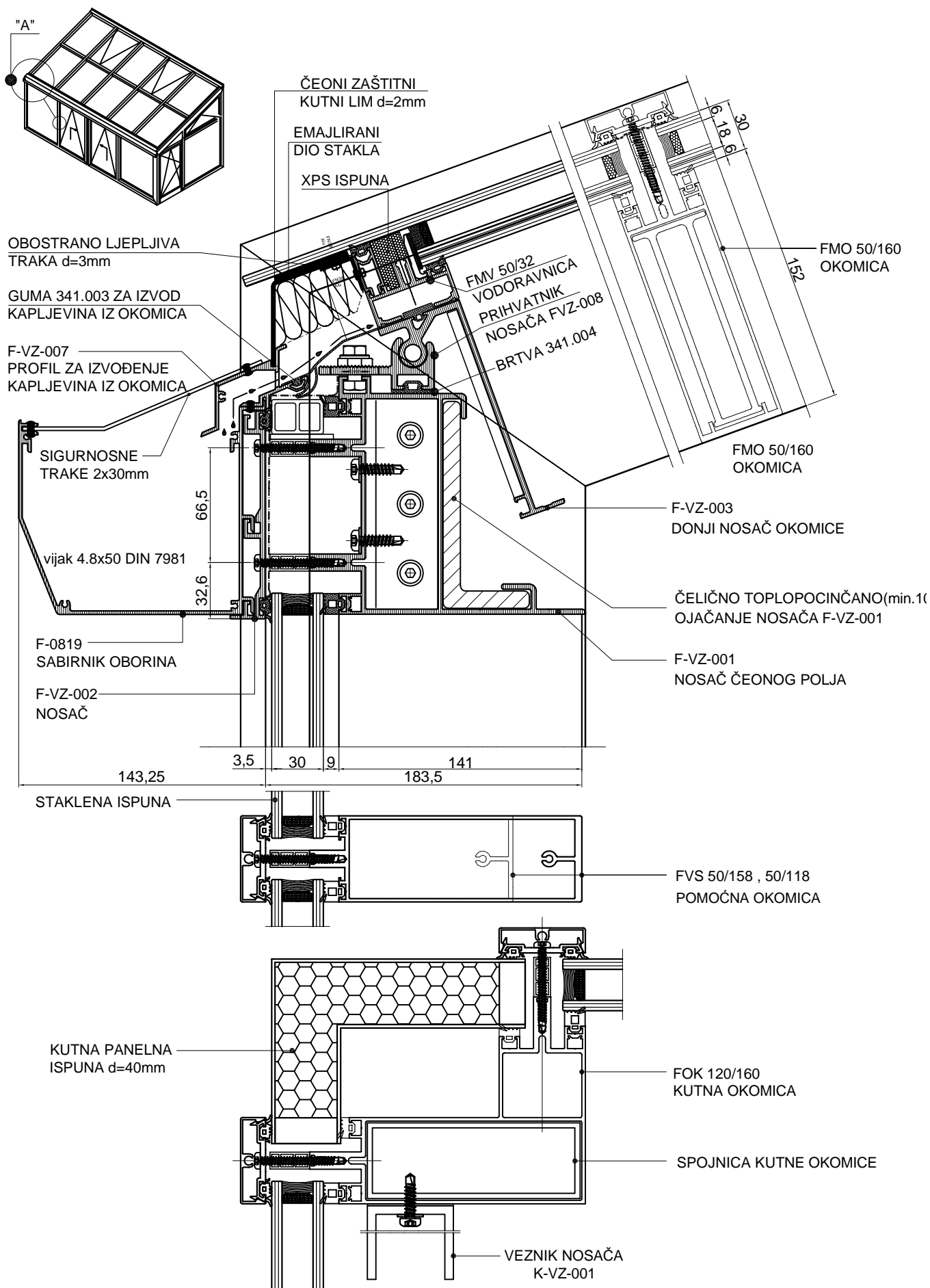
Oznaka	Opis	Oznaka	Opis
PL-102	<p>19 20</p>	PI-Z-50/60	<p>Čep za profil FMO 50/60</p>
	PVC		PVC
PL-103	<p>20 15</p>	PI-Z-50/14-K	<p>Čep za profil FMV 50-14/K</p>
	PVC		PVC
PL-104	<p>30 20</p>	PL-UIK-50/1	<p>Plastični umetak za izvod kondenzata i ventiliranje</p>
	PVC		PVC
PI-Z-50/22	<p>Čep za profil FMO 50/22</p>	505.0805.6	<p>5</p>
	PVC		Poliamid
PI-Z-50/30	<p>Čep za profil FMO 50/30</p>	505.0807.6	<p>7</p>
	PVC		Poliamid

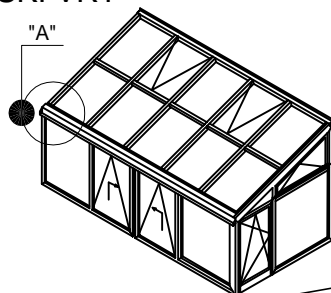
Oznaka	Opis	Oznaka	Opis
505.0817.6/S			
			Poliamid
505.0823.6			
			Poliamid

Oznaka	Izgled-presjek	Oznaka	Izgled-presjek
02865	 <p>Brтва prema staklu /vanjska/ nosi 3.5 mm</p> <p>EPDM</p>	217 585	 <p>Brтва na okomici prema vodoravnici L=50 mm</p> <p>EPDM</p>
02892	 <p>Brтва prema staklu /unutarnja/ nosi 13 mm</p> <p>EPDM</p>	Z-106	 <p>EPDM</p>
02856	 <p>Brтва prema staklu /unutarnja/ nosi 11 mm</p> <p>EPDM</p>	921	 <p>Brтва prema staklu /unutarnja/ nosi 2-3 mm</p> <p>EPDM</p>
02877	 <p>Brтва prema staklu /unutarnja/ nosi 9 mm</p> <p>EPDM</p>	918	 <p>Brтва prema staklu /unutarnja/ nosi 3,5-4,5 mm</p> <p>EPDM</p>
1966	 <p>Brтва prema staklu /unutarnja/ nosi 7 mm</p> <p>EPDM</p>	AT 1304	 <p>EPDM</p>
02864	 <p>Brтва prema staklu /unutarnja/ nosi 5 mm</p> <p>EPDM</p>	341.002	 <p>EPDM</p>
02852	 <p>Brтва prema staklu /unutarnja/ nosi 3 mm</p> <p>EPDM</p>	341.003	 <p>EPDM</p>
02894	 <p>Brтва prema staklu /unutarnja/ fasada pod kutom nosi 11 mm</p> <p>EPDM</p>	341.004	 <p>EPDM</p>
02893	 <p>Brтва prema staklu /vanjska/ fasada pod kutom nosi 3.5 mm</p> <p>EPDM</p>		

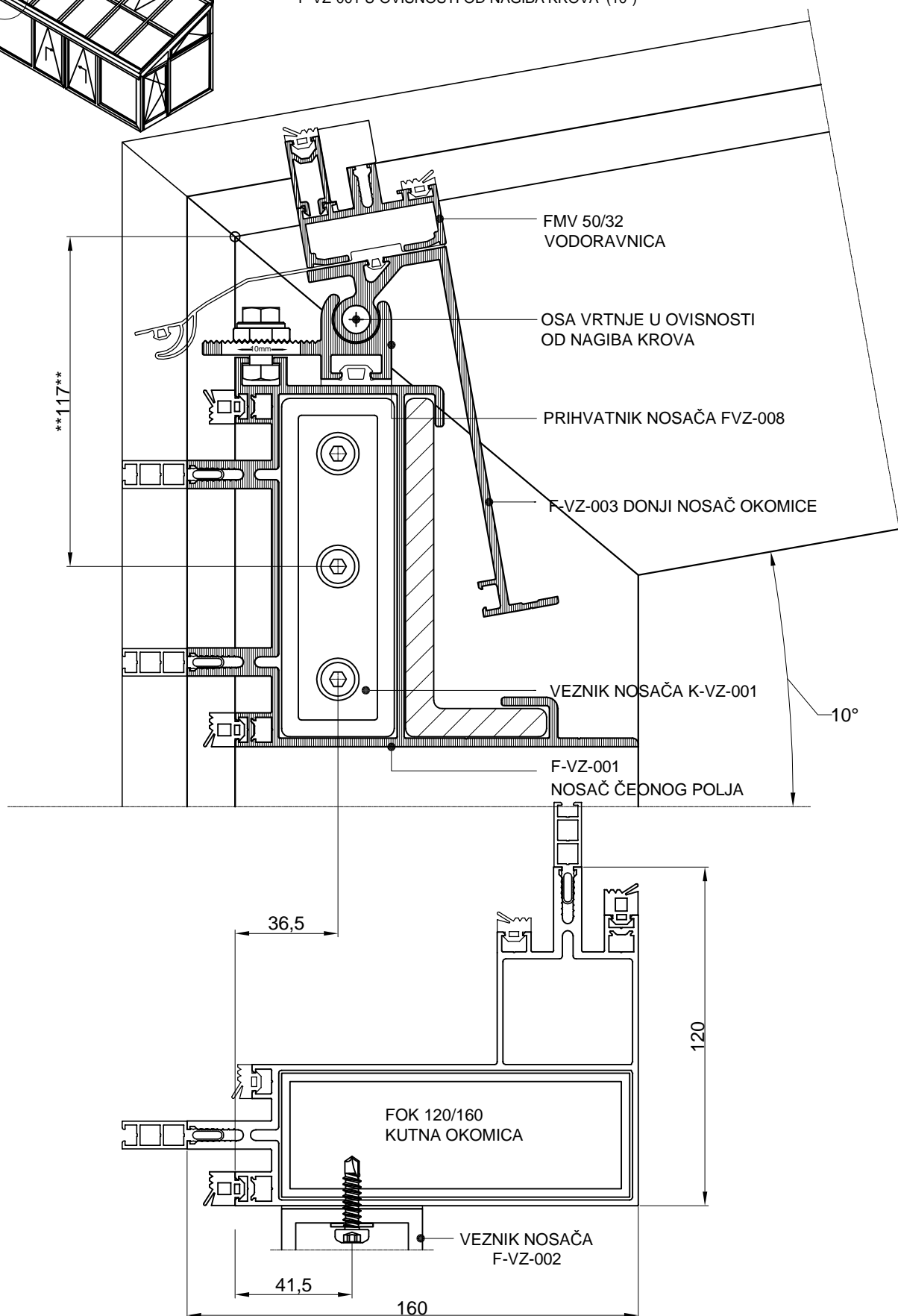


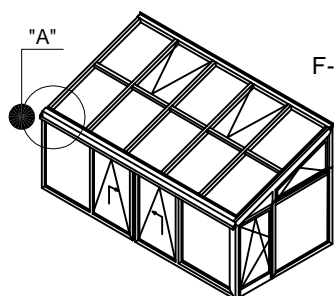
PRESJEK 1-1	ćošak spoj pod kutem
PRESJEK 1A-1A	ćošak spoj pod kutem (nagib 10°)
PRESJEK 1B-1B	ćošak spoj pod kutem (nagib 20°)
PRESJEK 1C-1C	ćošak spoj pod kutem (nagib 30°)
PRESJEK 2-2	spoj sa zidom
PRESJEK 3-3	ćošak (horizontalni presjek)
PRESJEK 4-4	spoj zimski vrt i termo 120 plus
PRESJEK 5-5	termo 120 plus spoj dva krila
PRESJEK 6-6	spoj zida i vrata TERMO 65 VS
PRESJEK 7-7	spoj zimski vrt i vrata TERMO 65 VS
PRESJEK 8-8	zimski vrt - horizontalni presjek fixni dio
PRESJEK 9-9	spoj sa zidom - horizontalni presjek fixni dio
PRESJEK 10-10	vertikalni presjek donja vodoravnica
PRESJEK 11-11	spoj krova i fixnog dijela
PRESJEK 12-12	spoj krova i termo 120 plus
PRESJEK 12A-12A	spoj krova i vrata TERMO 65 VS
PRESJEK 13-13	krov fixni dio - horizontalni presjek
PRESJEK 14-14	krovni prozor - horizontalni presjek
PRESJEK 15-15	krov fixni dio - vertikalni presjek
PRESJEK 16-16	krovni prozor - vertikalni presjek



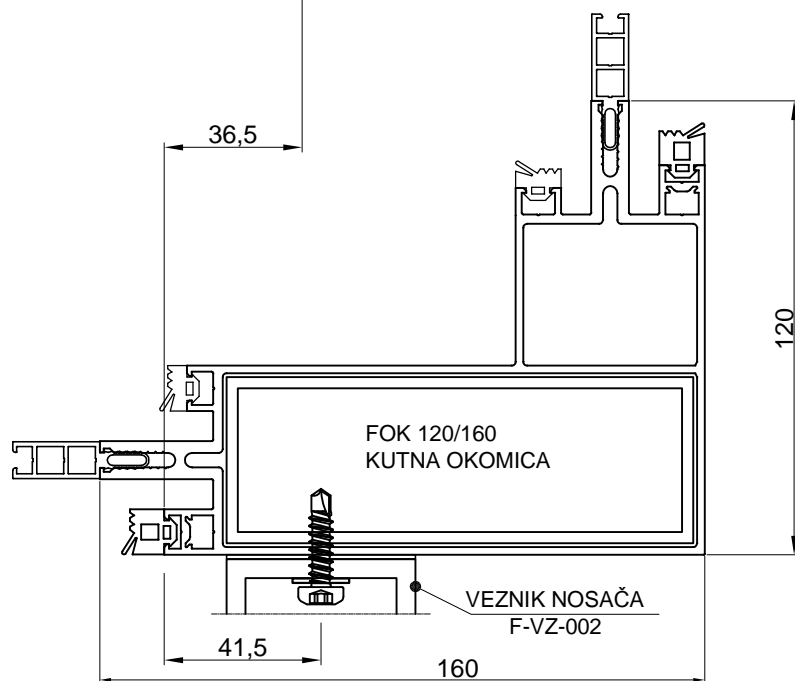
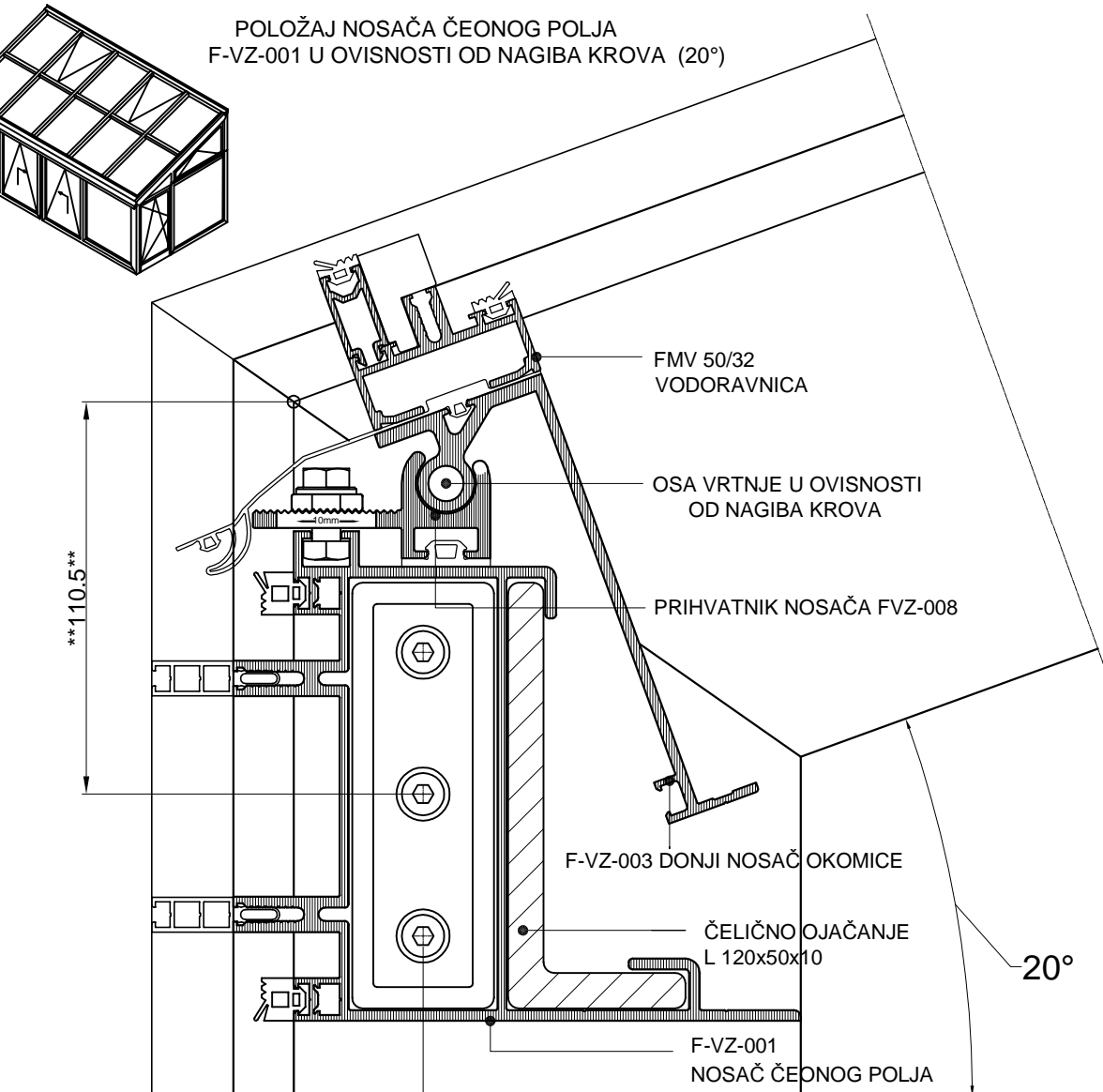


POLOŽAJ NOSAČA ČEONOG POLJA
F-VZ-001 U OVISNOSTI OD NAGIBA KROVA (10°)

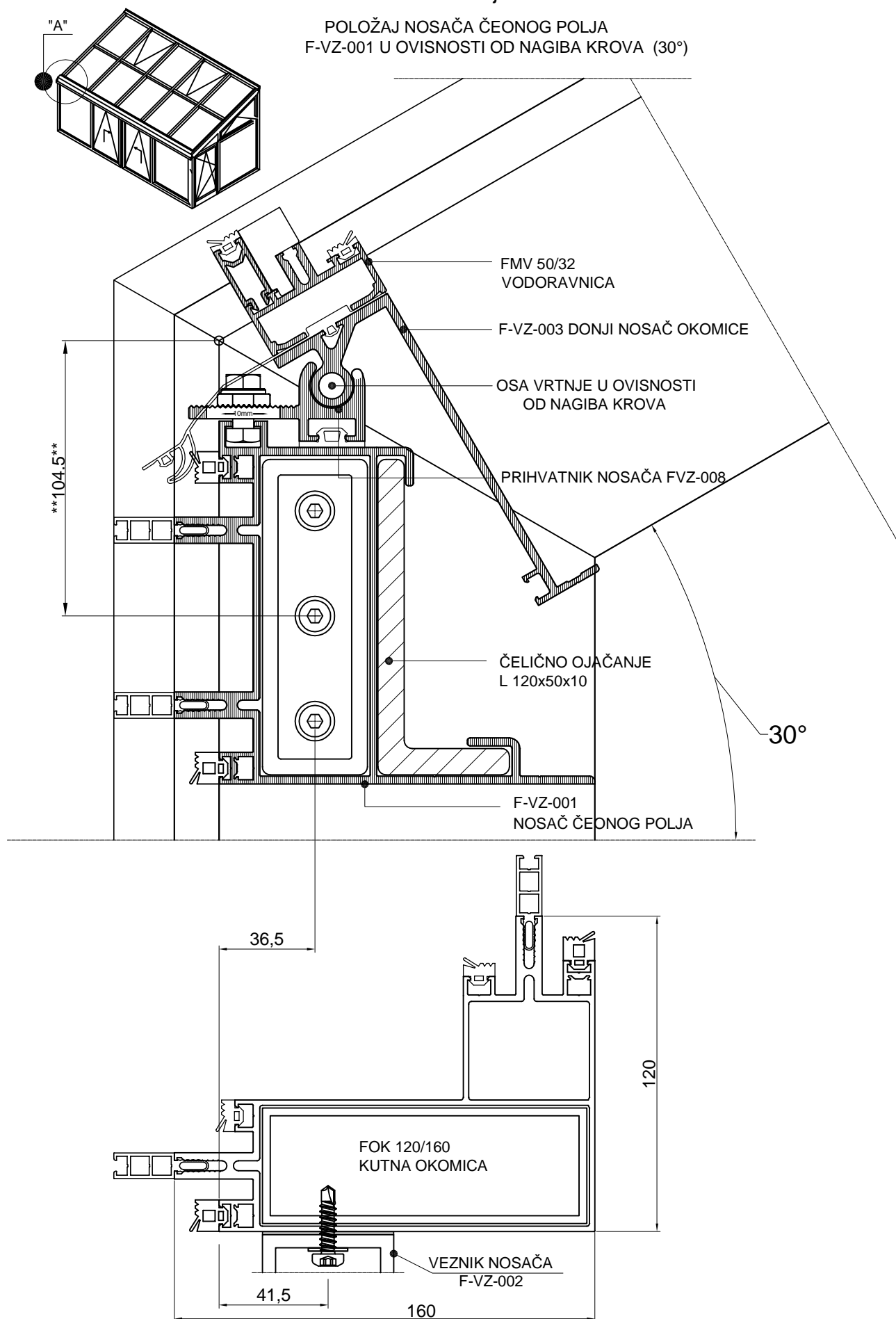


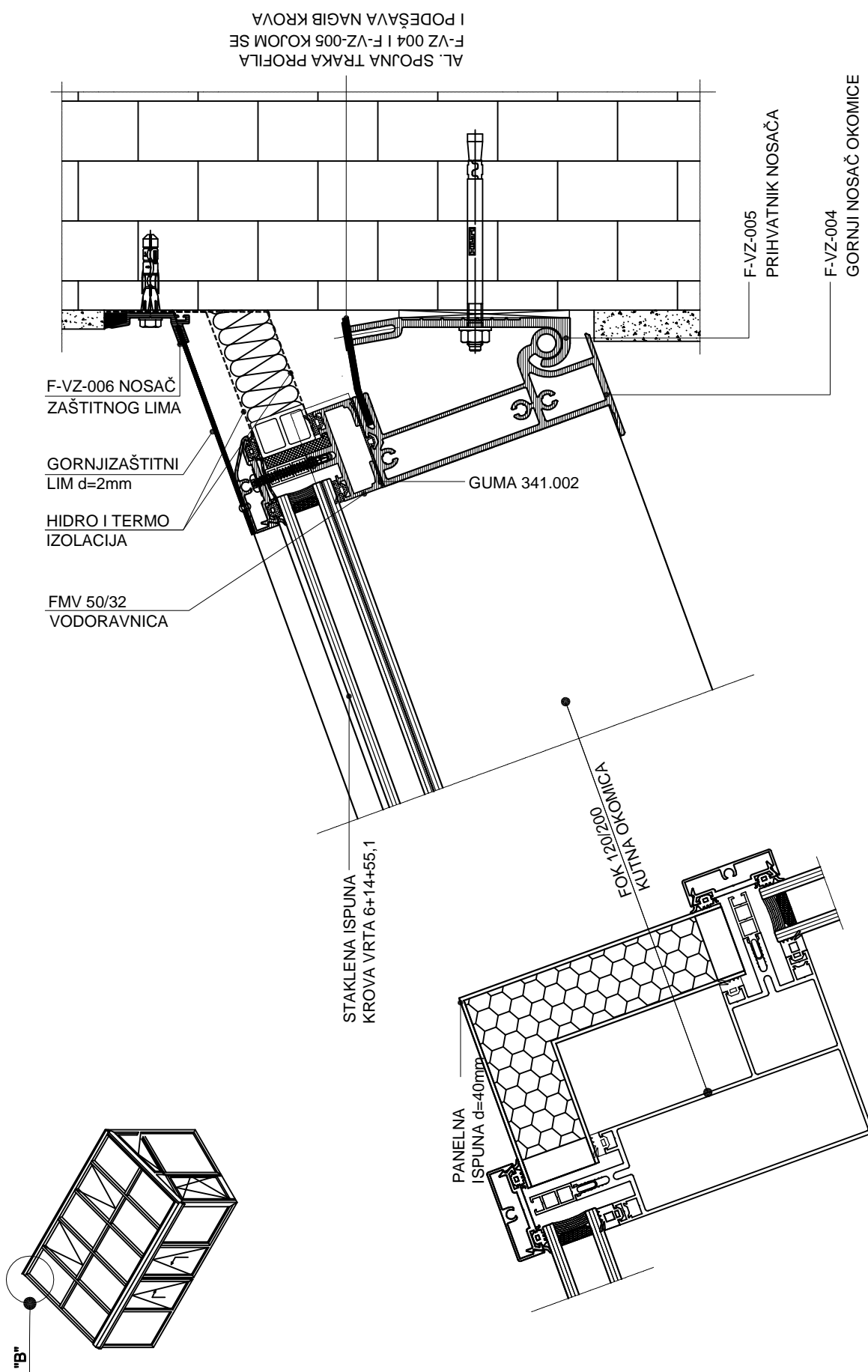


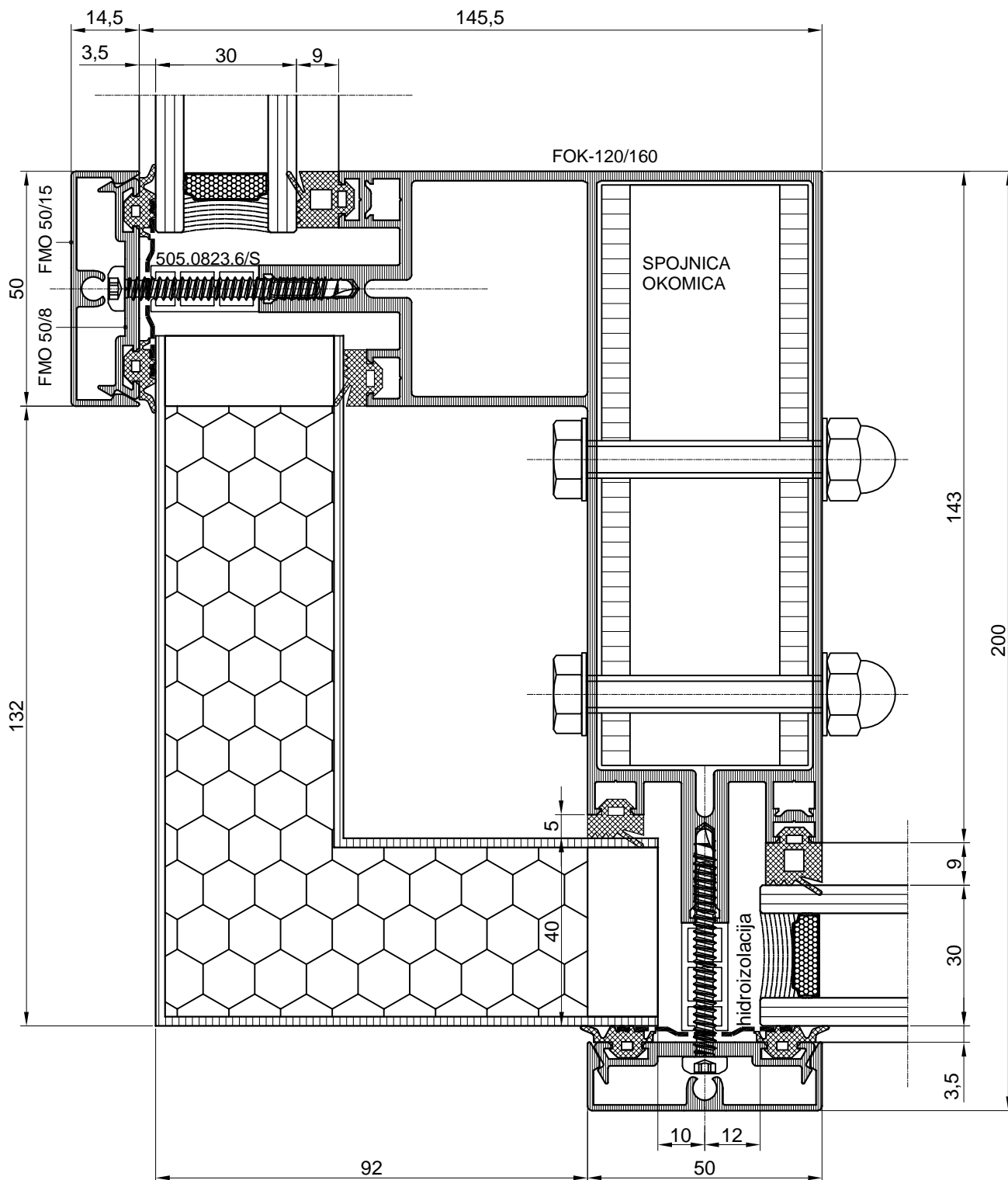
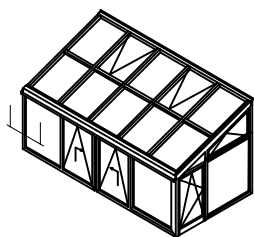
POLOŽAJ NOSAČA ČEONOG POLJA
F-VZ-001 U OVISNOSTI OD NAGIBA KROVA (20°)

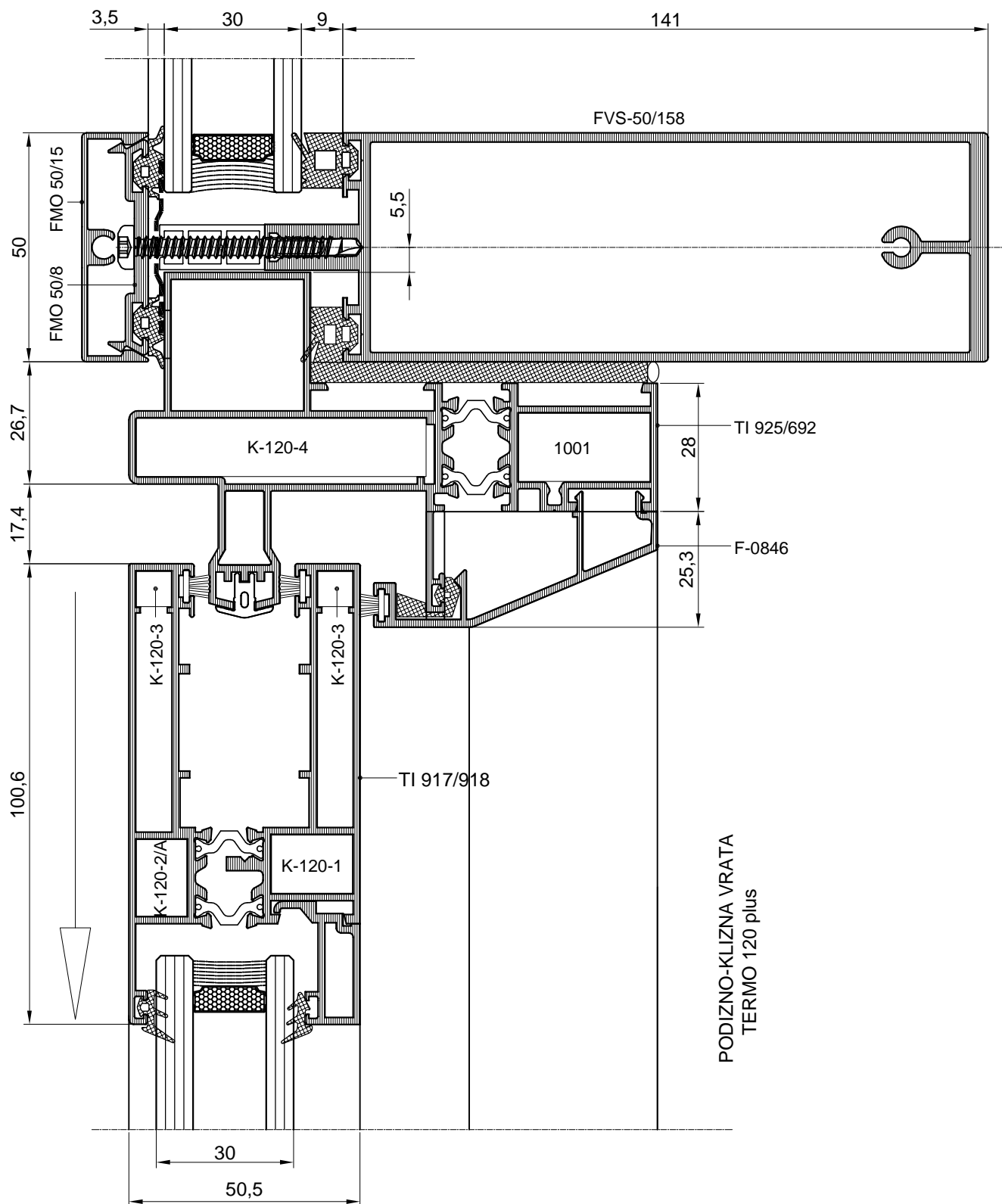
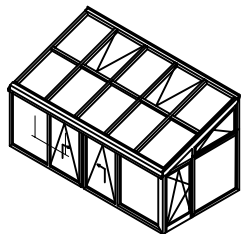


POLOŽAJ NOSAČA ČEONOG POLJA
F-VZ-001 U OVISNOSTI OD NAGIBA KROVA (30°)

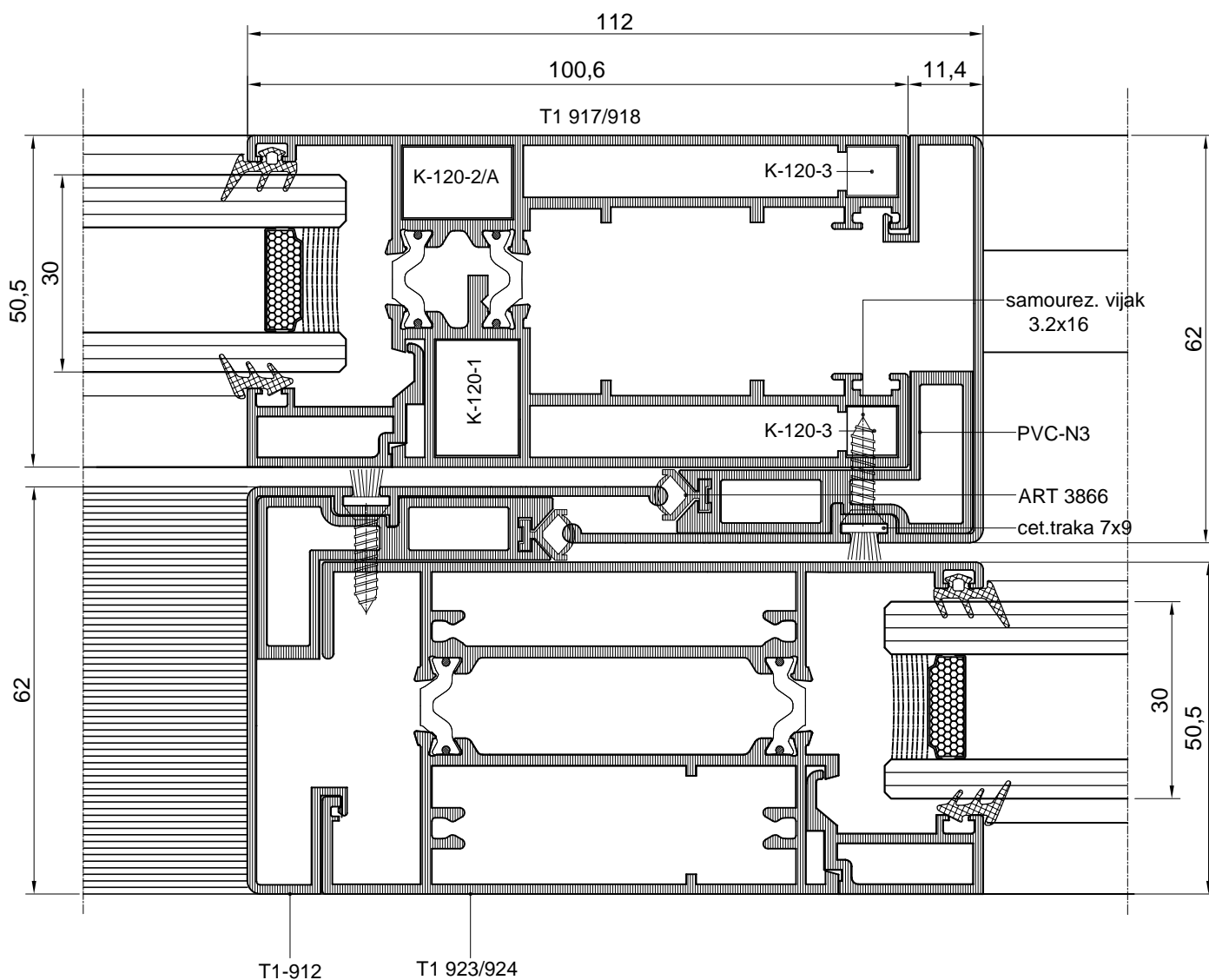
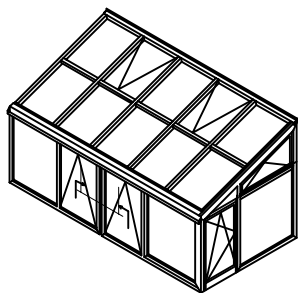


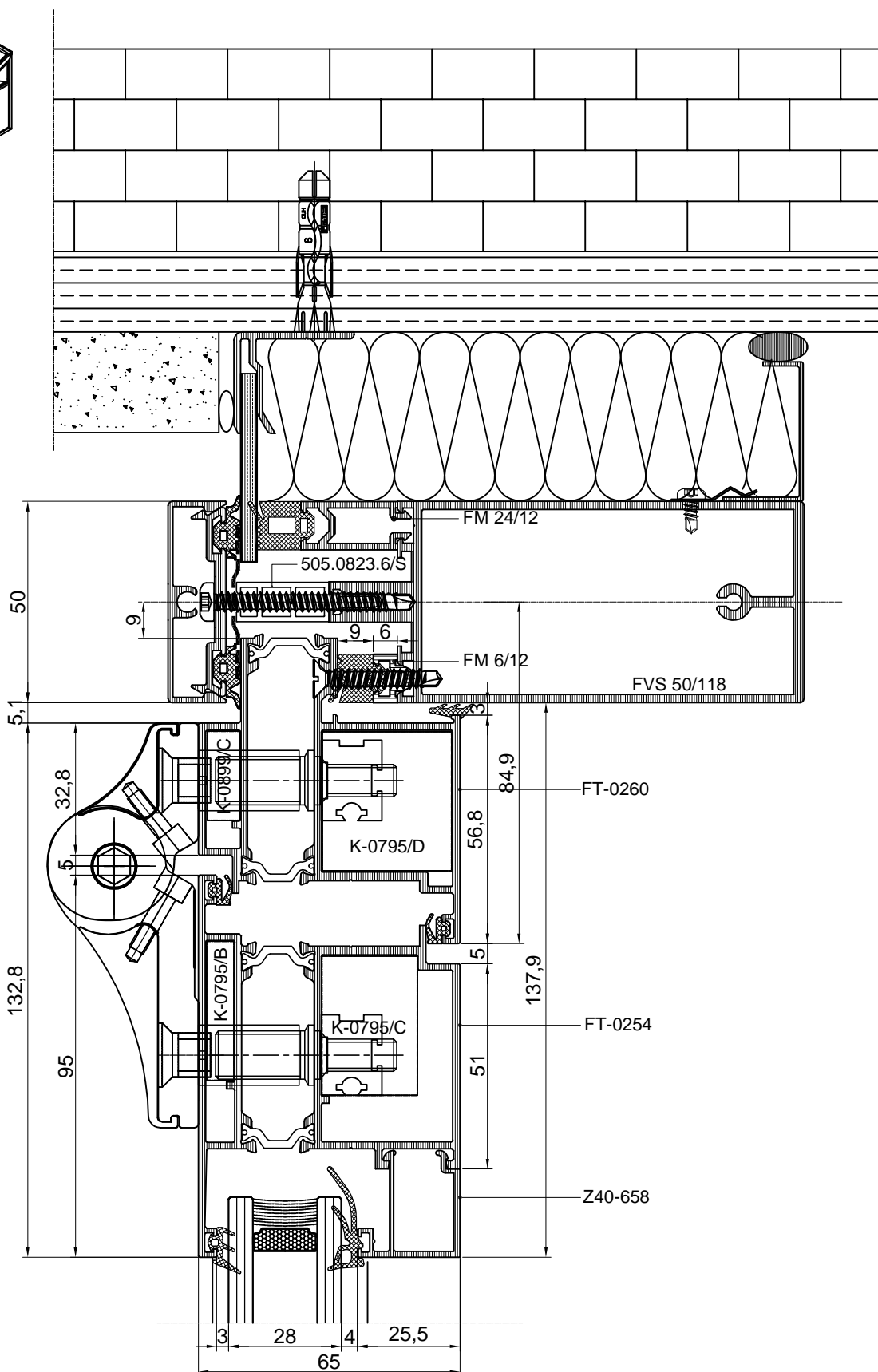
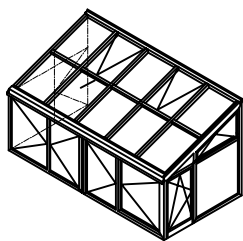


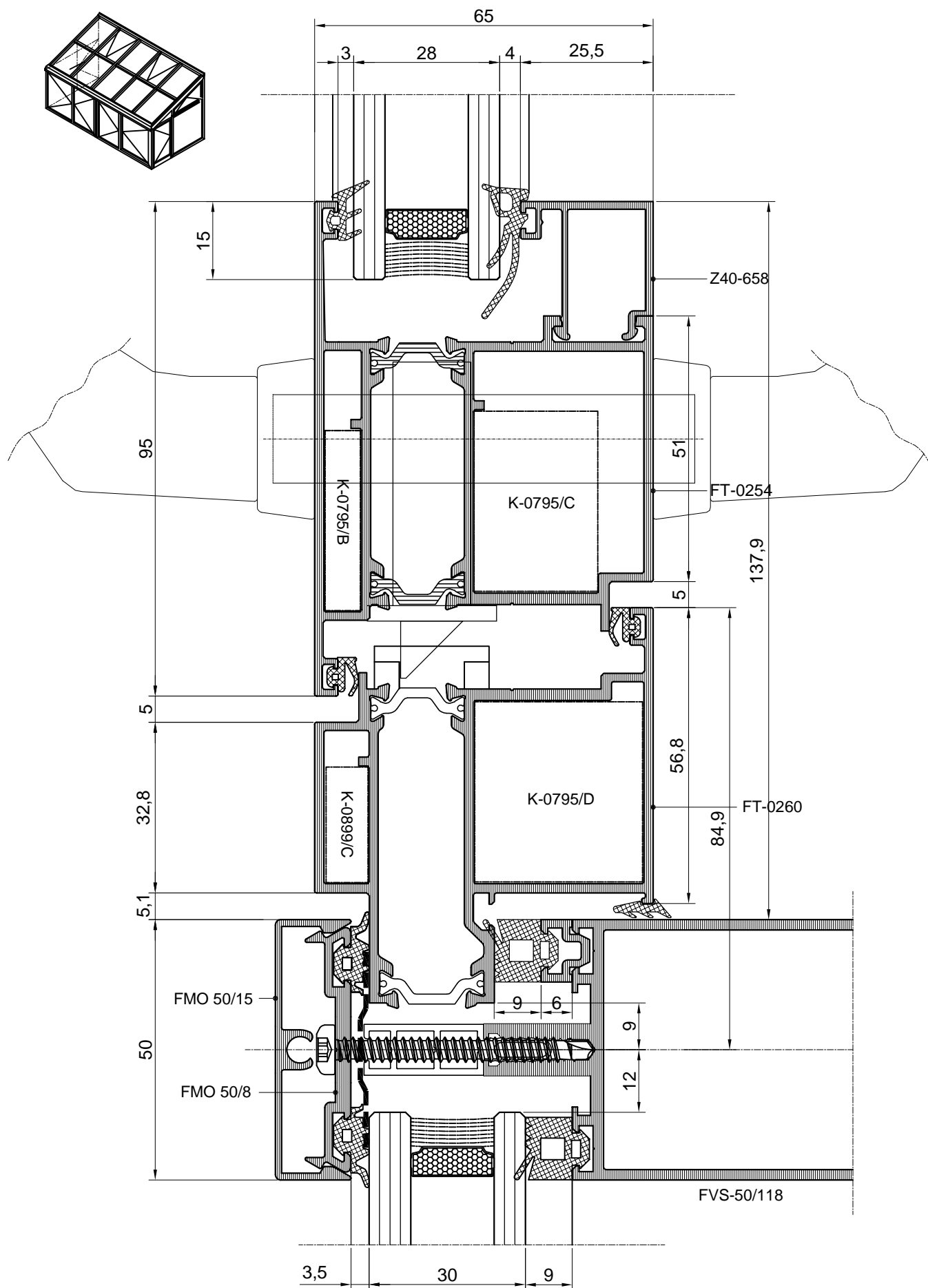


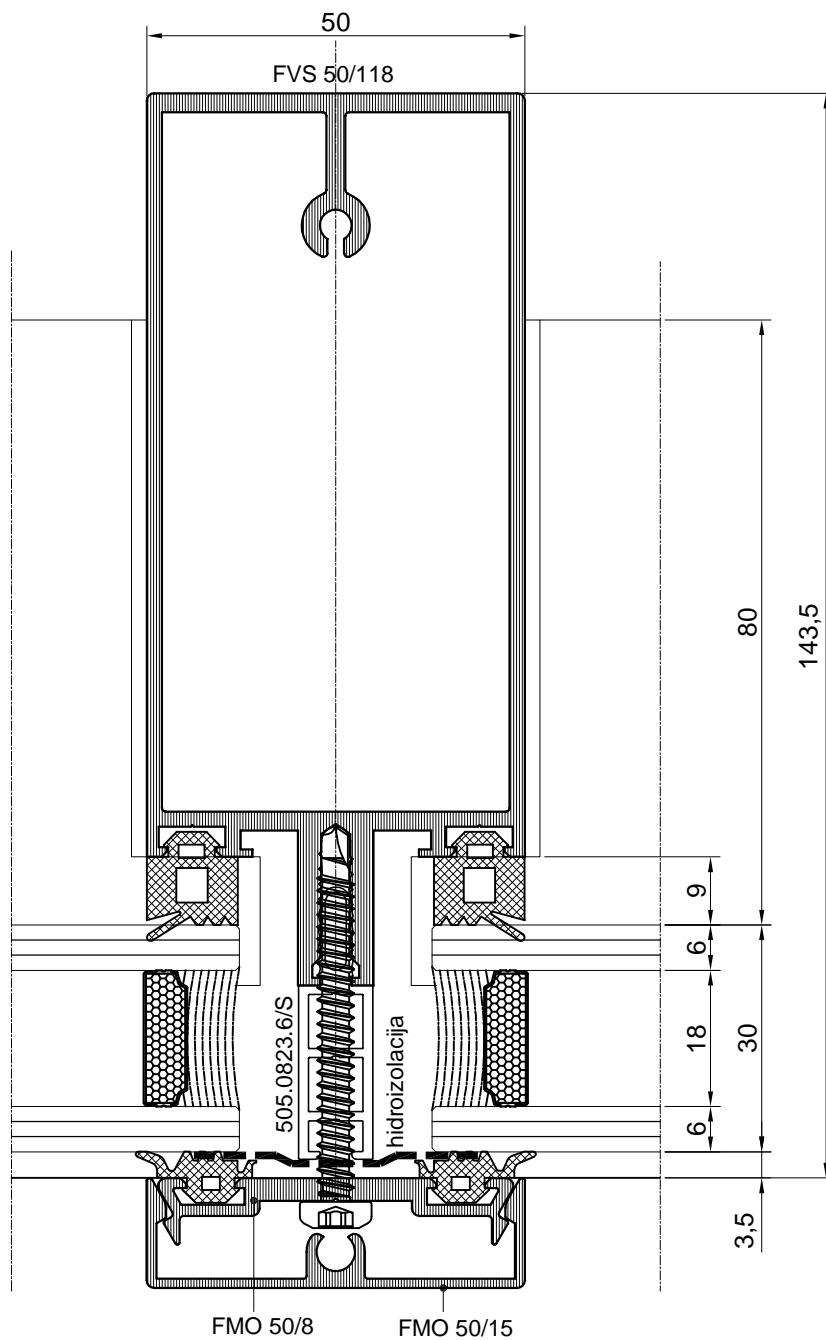
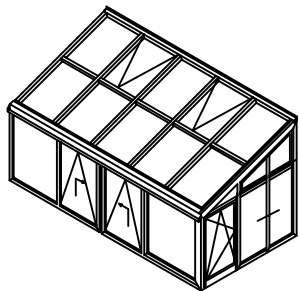


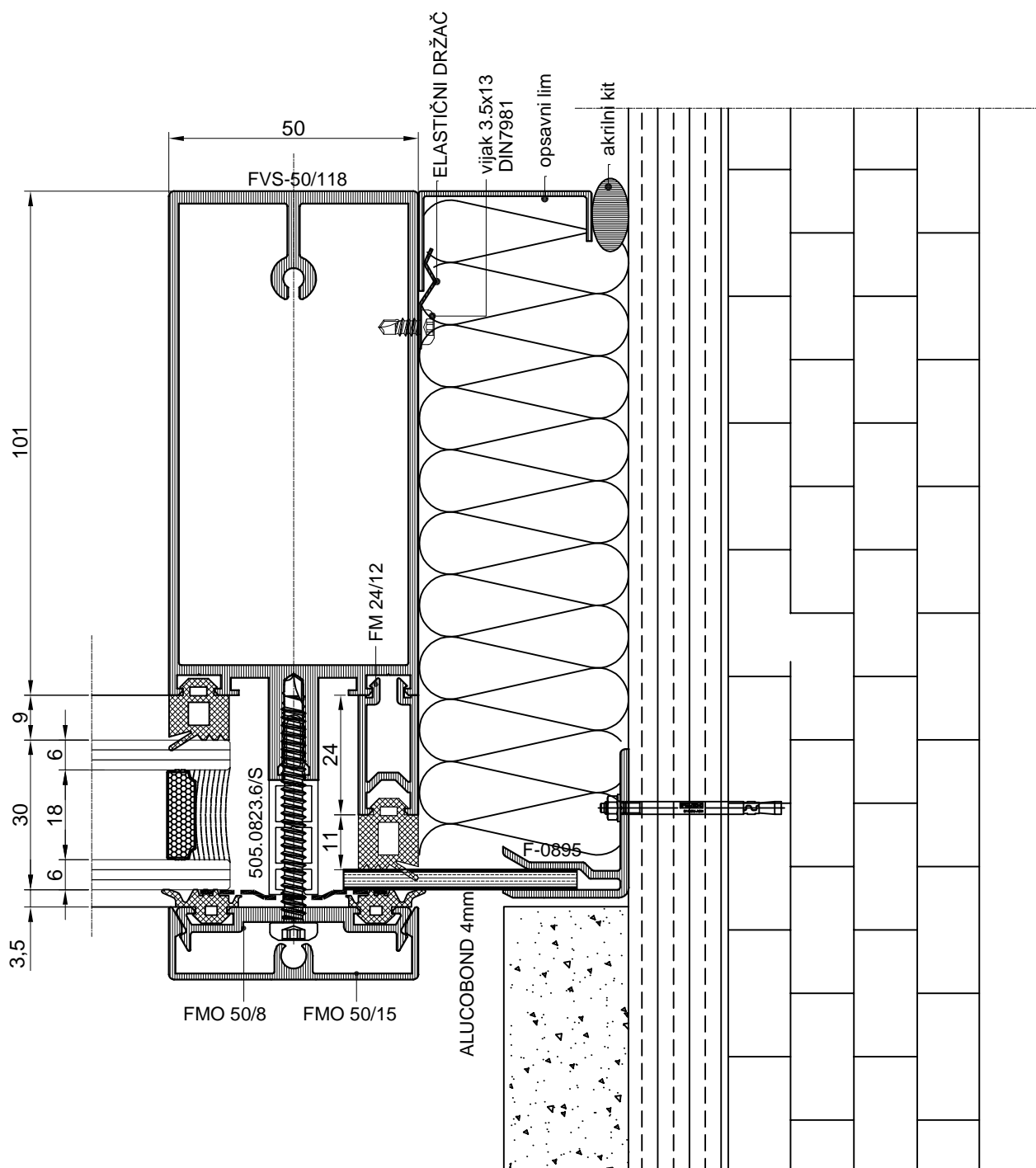
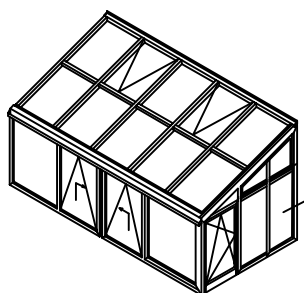
PODIZNO-KLIZNA VRATA
TERMO 120 plus



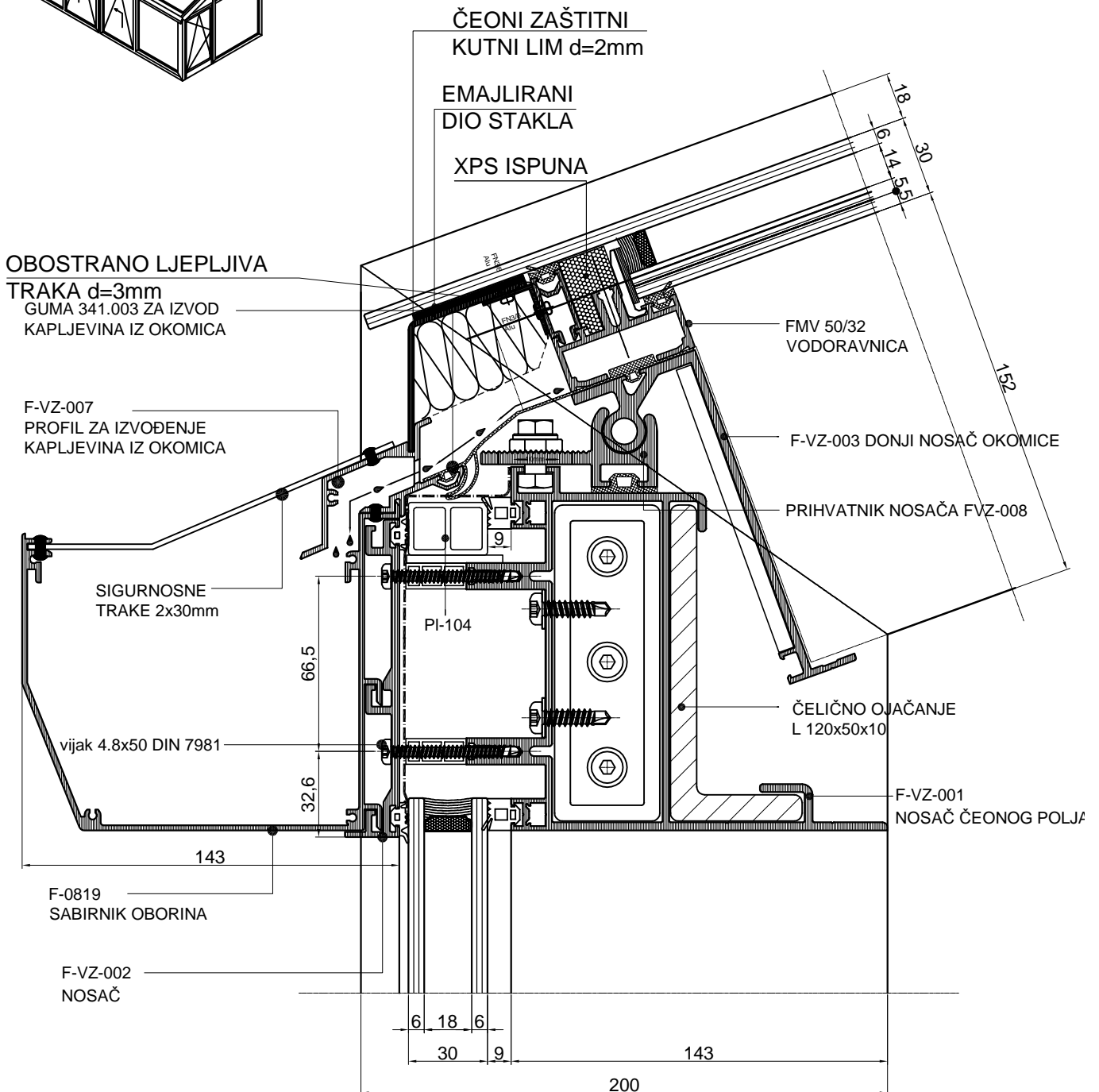
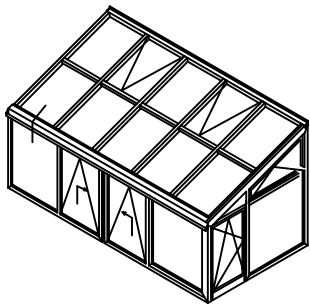


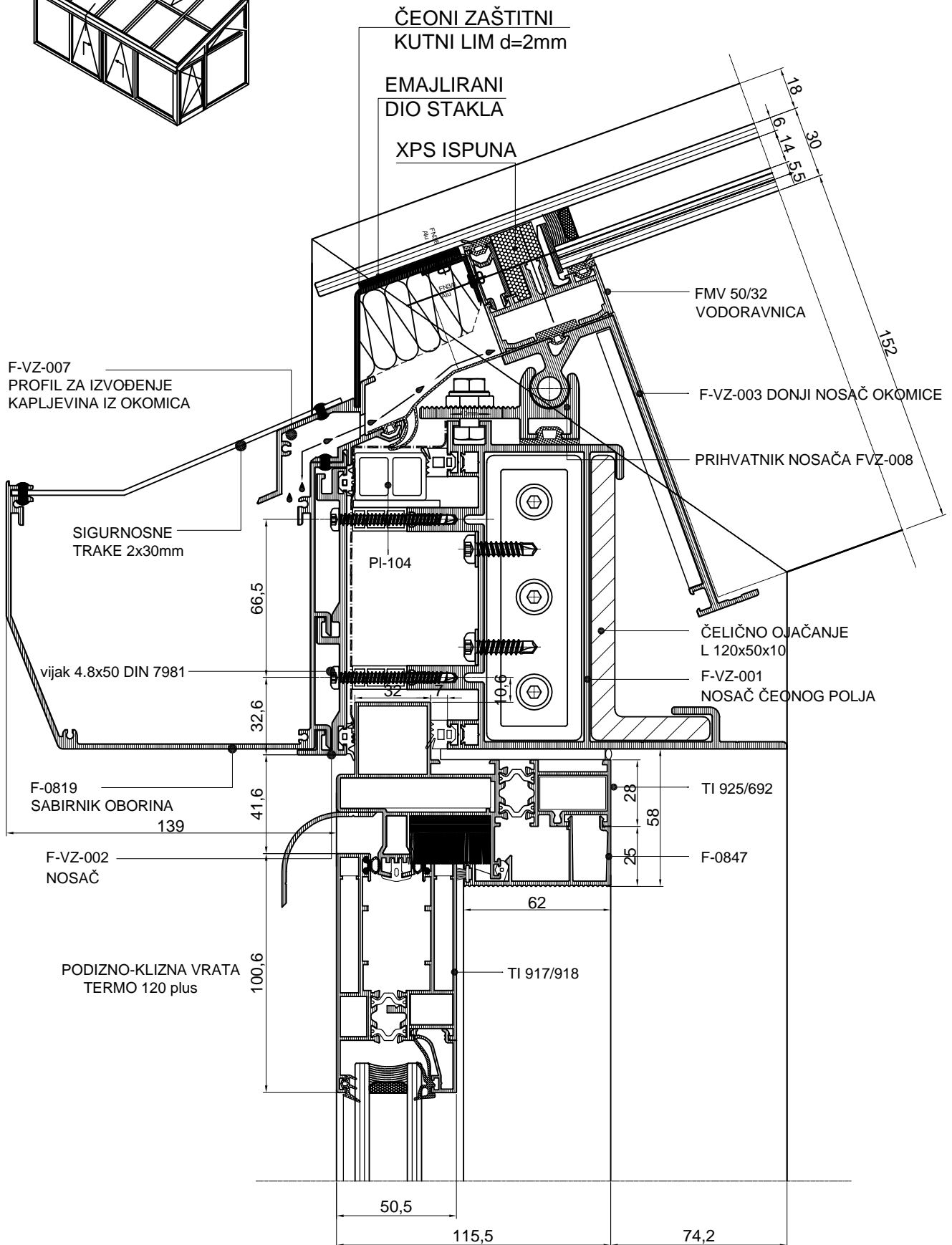
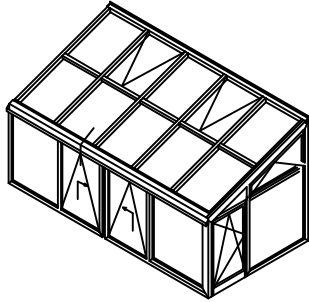


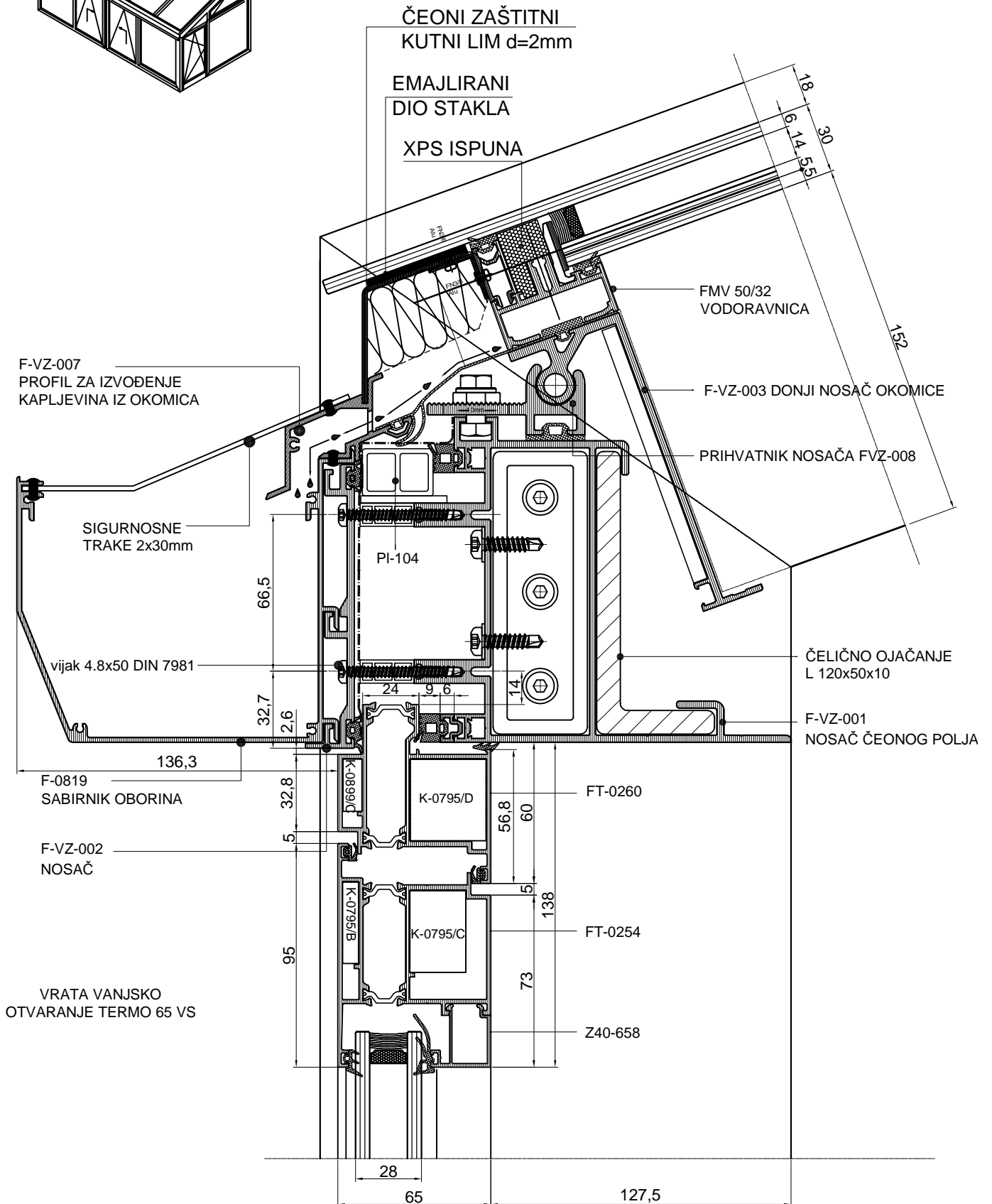
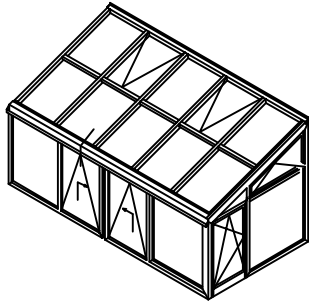


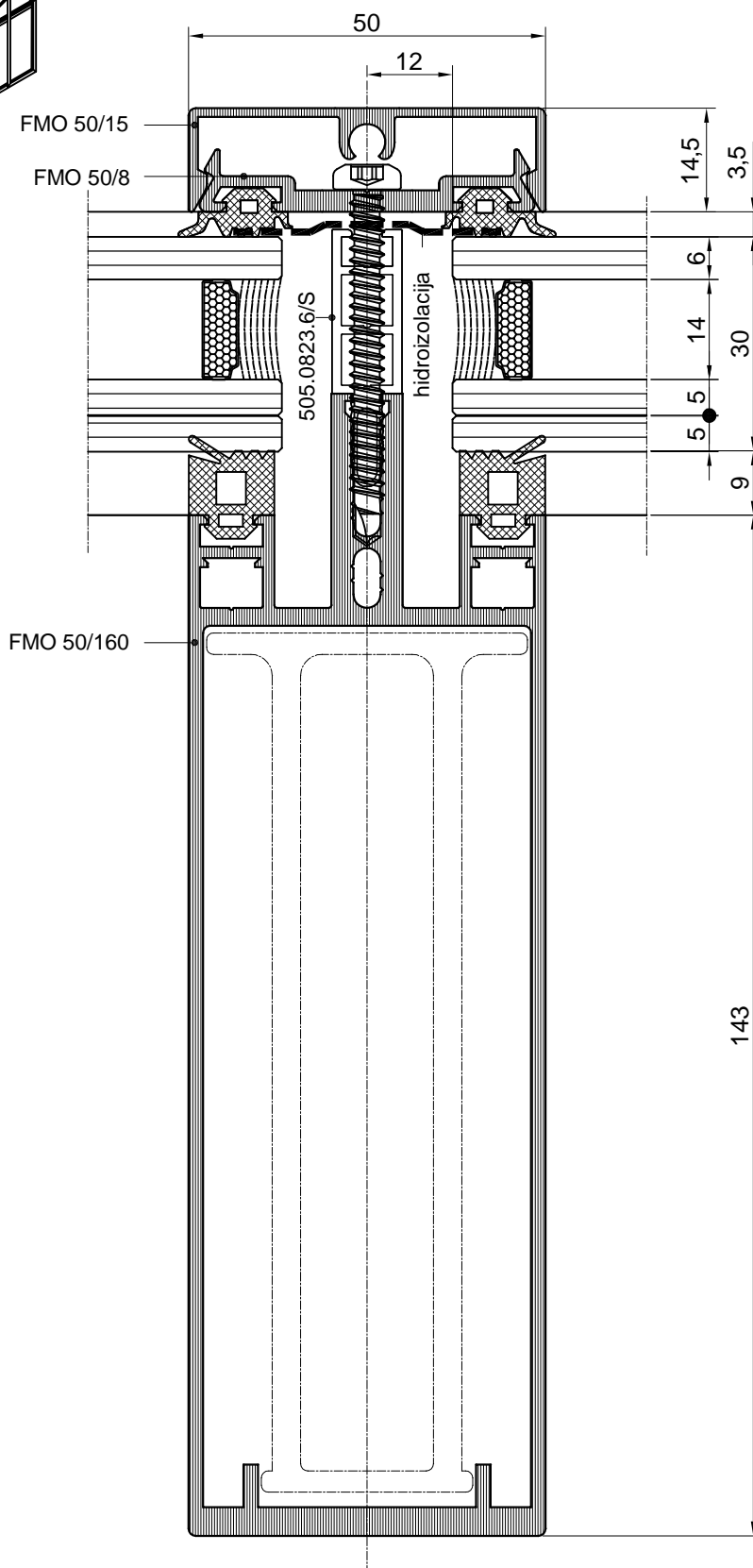
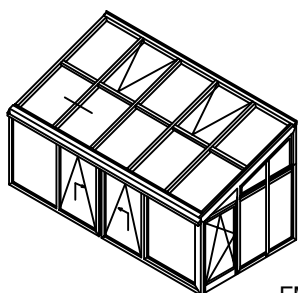


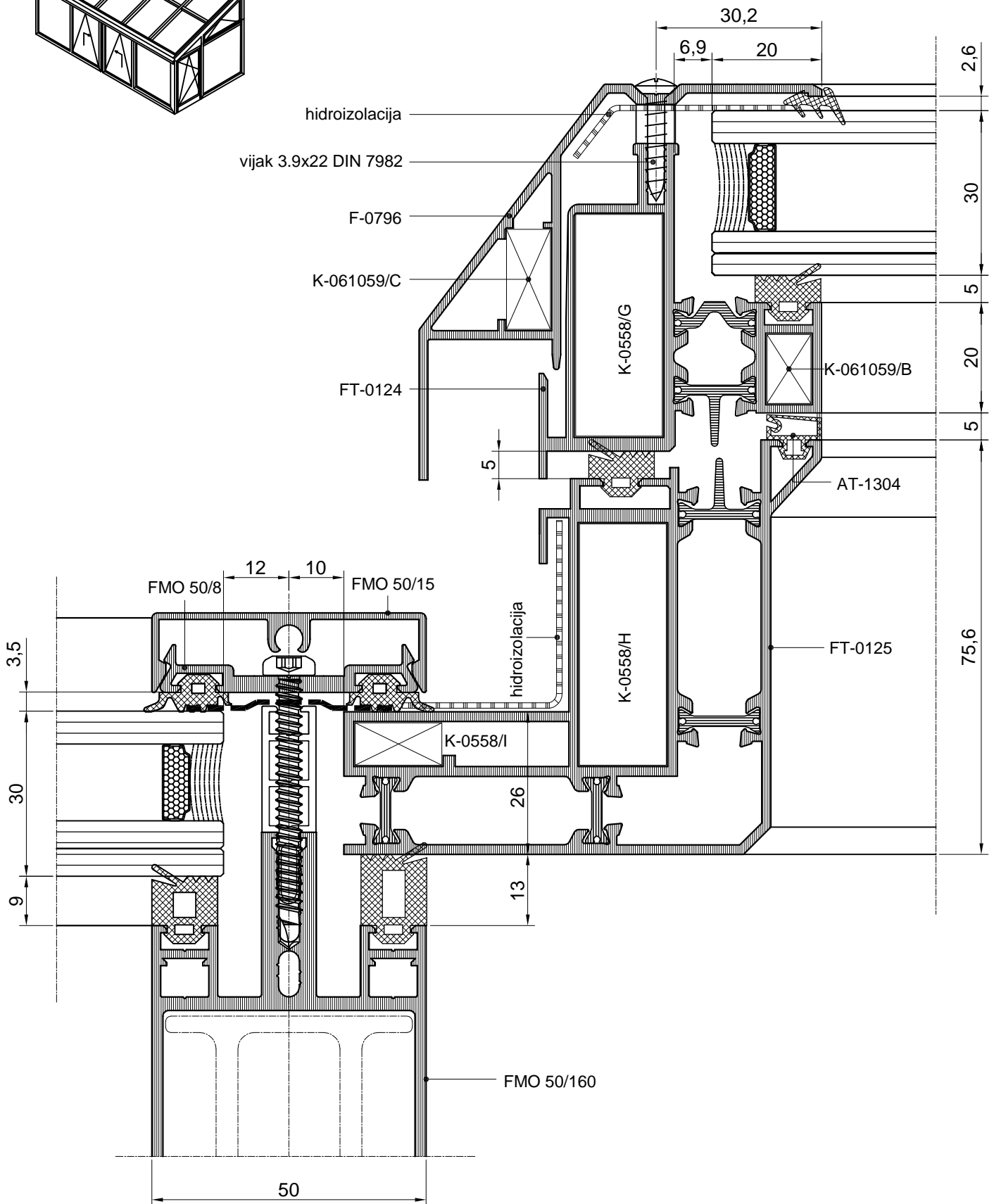
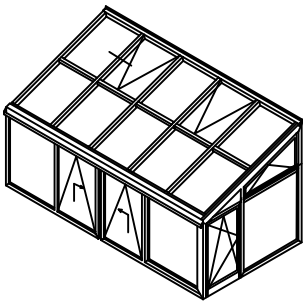


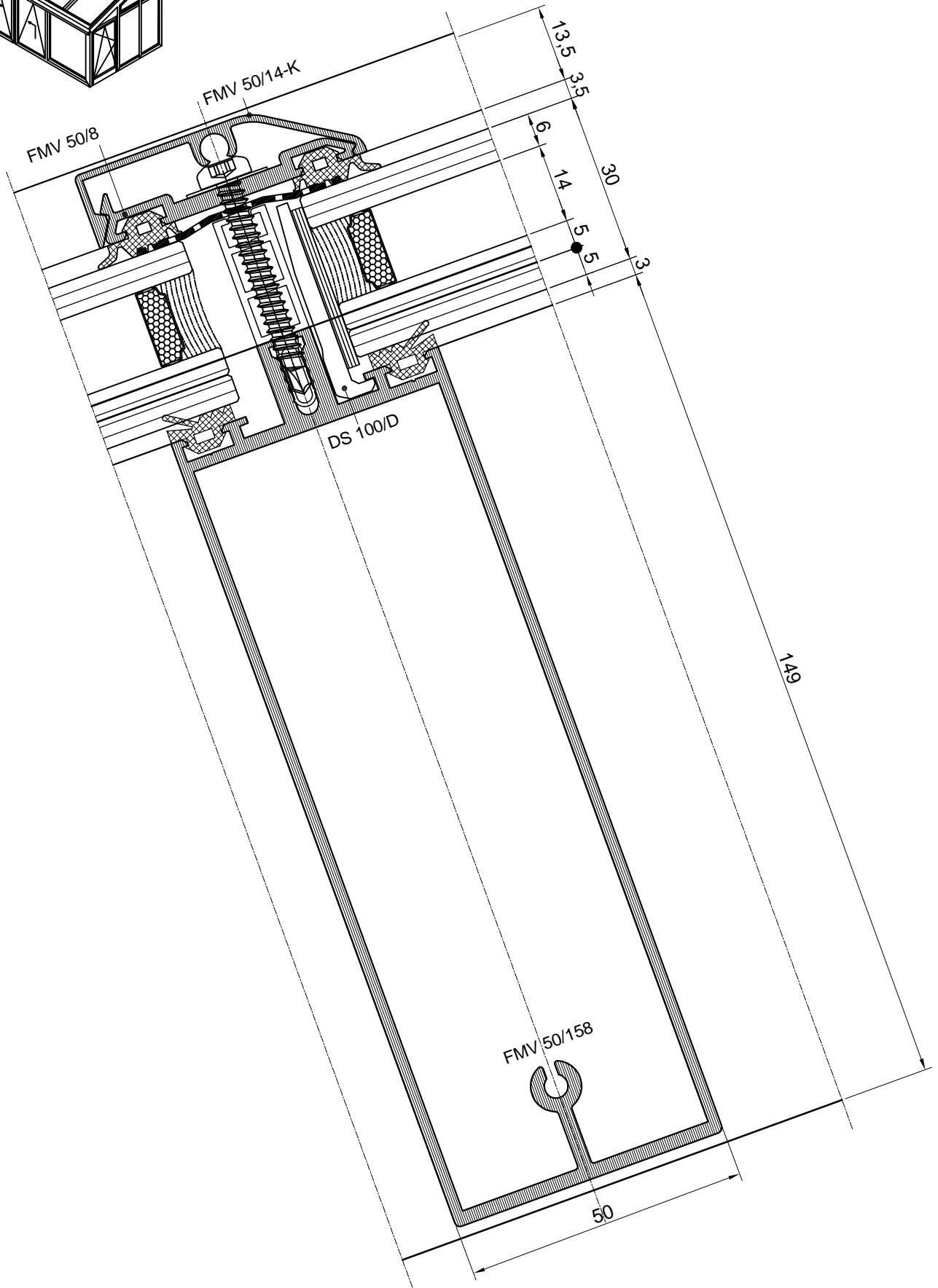
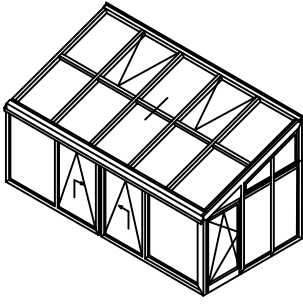


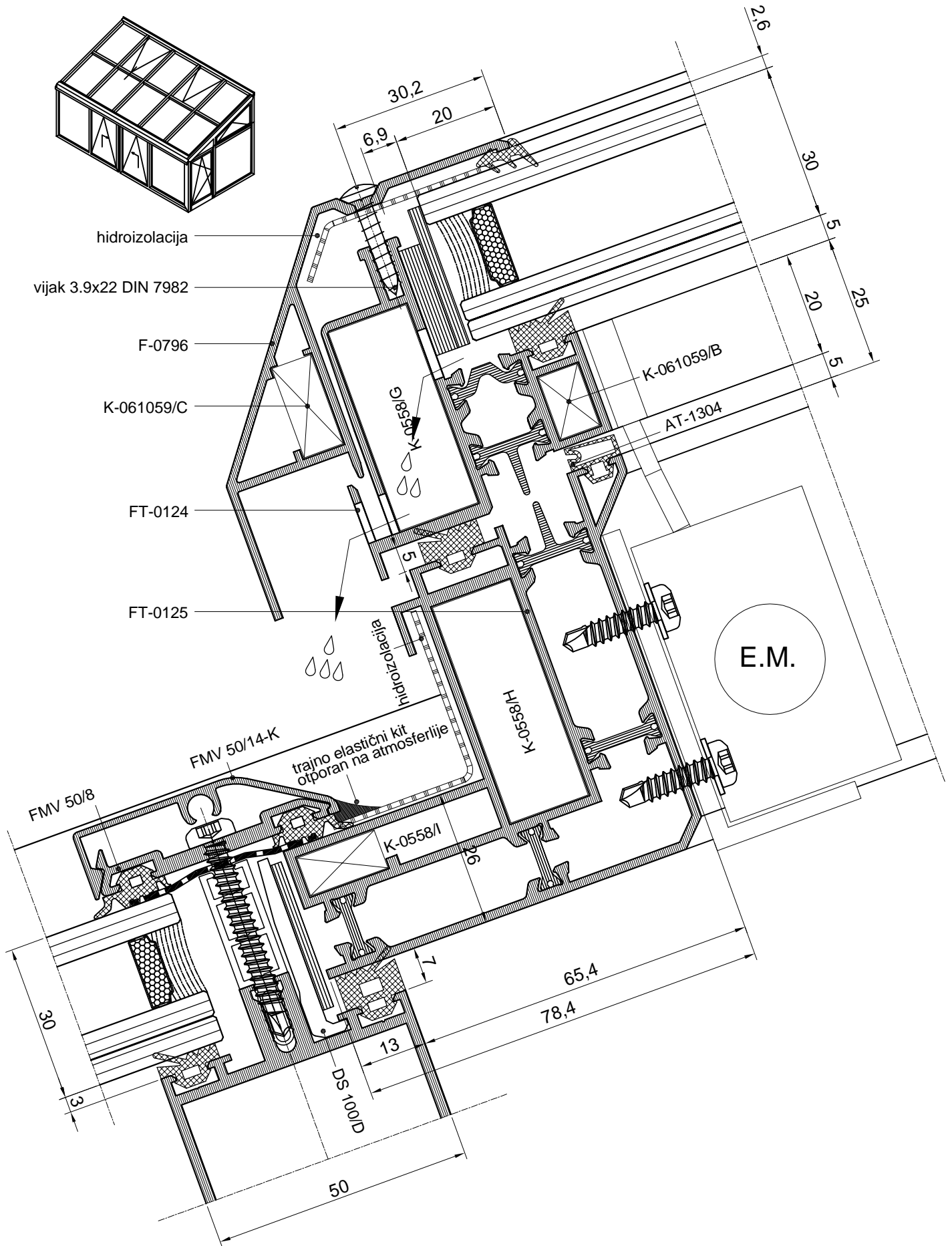


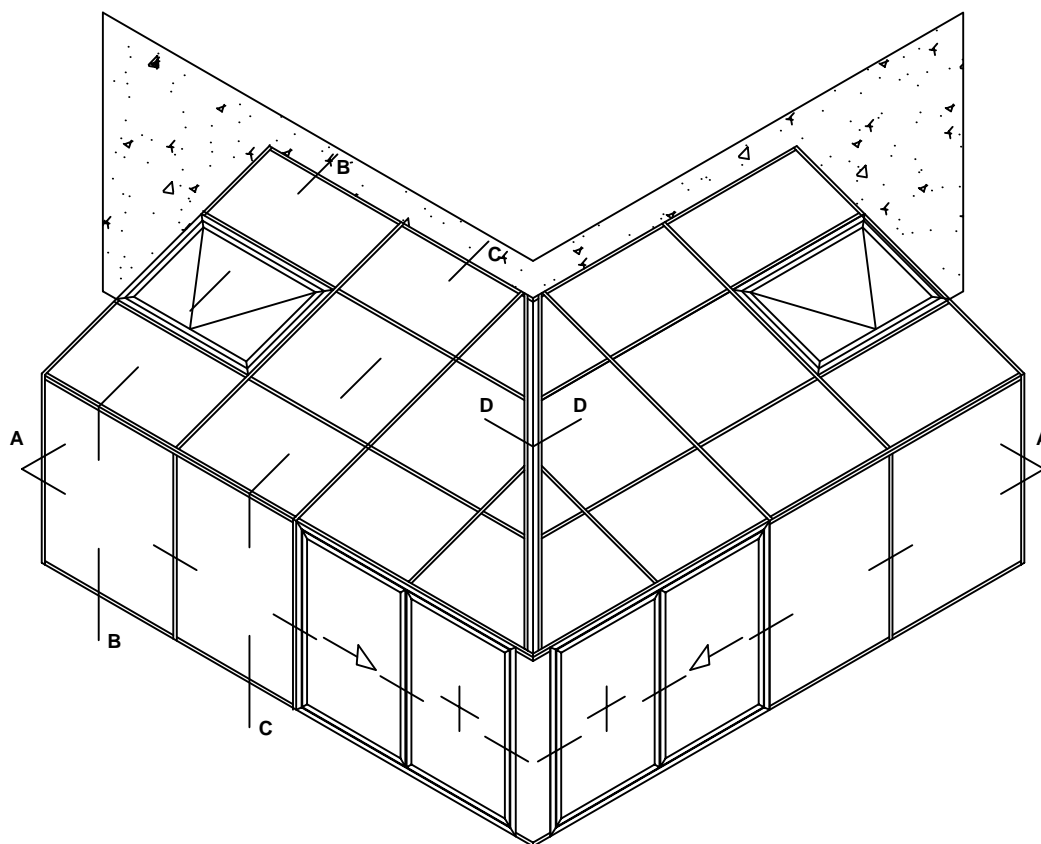




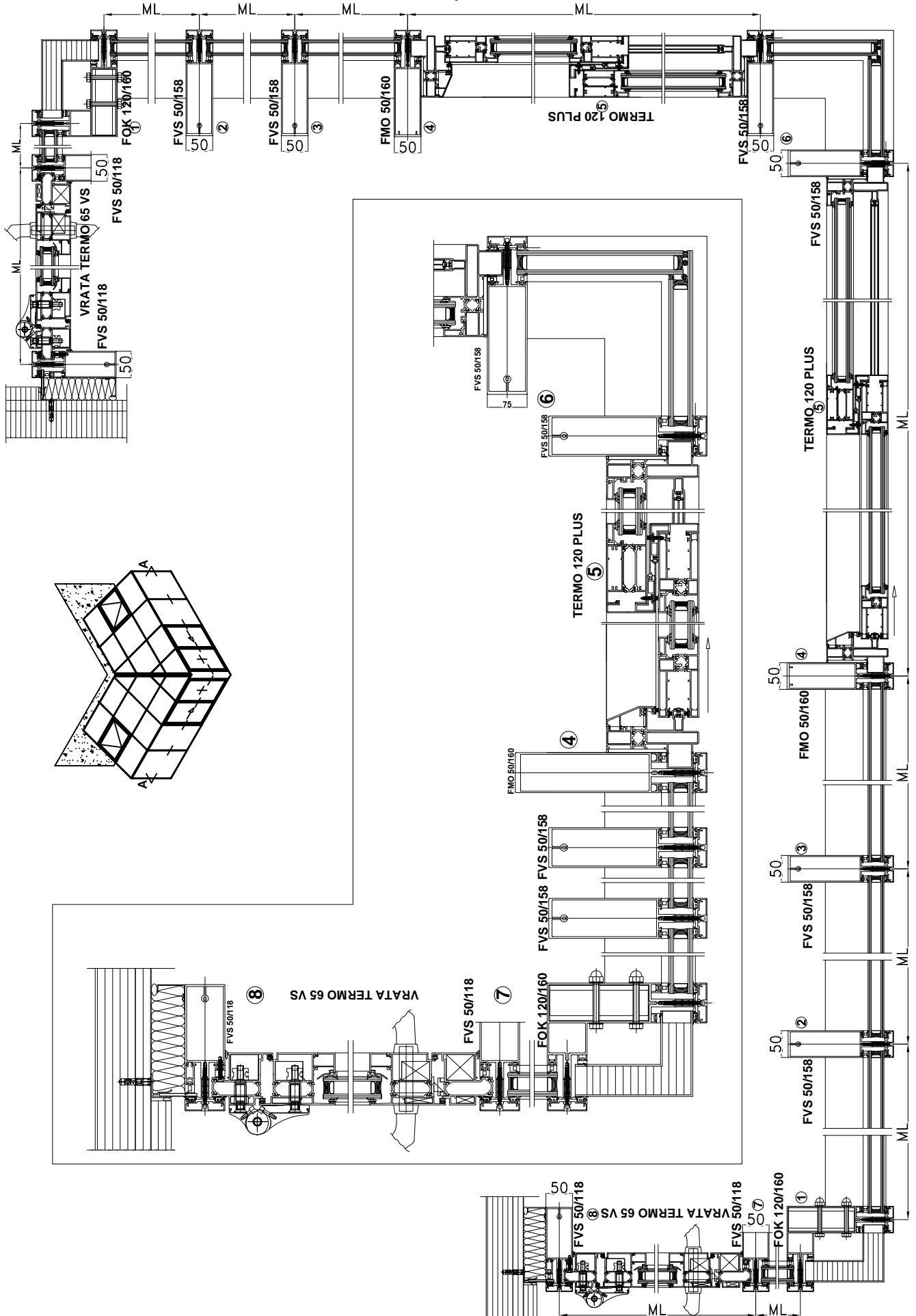




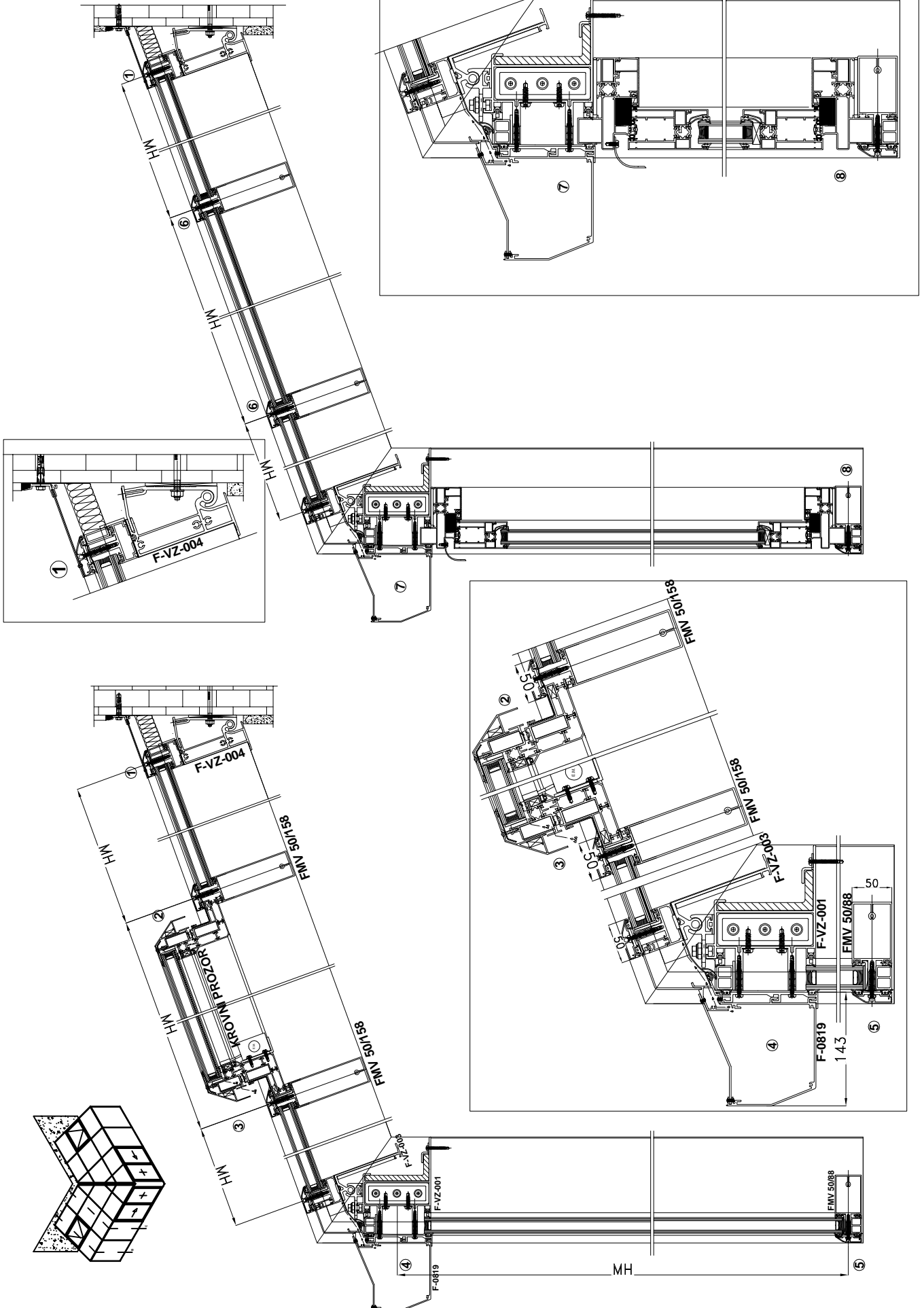


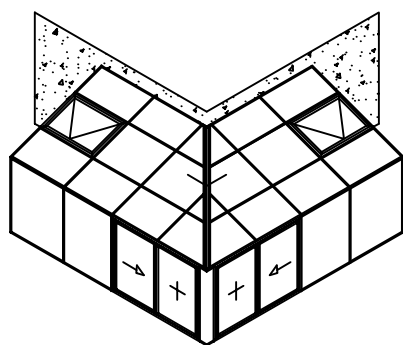


PRESJEK A-A	horizontalni presjek
PRESJEK A1-A1	ćošak (horizontalni presjek)
PRESJEK A2-A2	fixni dio (horizontalni presjek)
PRESJEK A3-A3	fixni dio (horizontalni presjek)
PRESJEK A4-A4	spoj zimski vrt i termo 120 plus
PRESJEK A5-A5	termo 120 plus spoj dva krila
PRESJEK A6-A6	zimski vrt ćošak i termo 120 plus (fixni dio)
PRESJEK A7-A7	spoj zimski vrt i vrata TERMO 65 VS
PRESJEK A8-A8	spoj zida i vrata TERMO 65 VS
PRESJEK B-B	vertikalni presjek
PRESJEK B1-B1	spoj sa zidom
PRESJEK B2-B2	krovni prozor
PRESJEK B3-B3	krovni prozor
PRESJEK B4-B4	spoj krova i fixnog dijela
PRESJEK B5-B5	vertikalni presjek donja vodoravnica
PRESJEK C-C	vertikalni presjek
PRESJEK C1-C1	spoj sa zidom
PRESJEK C6-C6	krov fixni dio
PRESJEK C7-C7	spoj krova i termo 120 plus
PRESJEK C8-C8	zimski vrt i termo 120 plus
PRESJEK D-D	krov spoj pod 90°

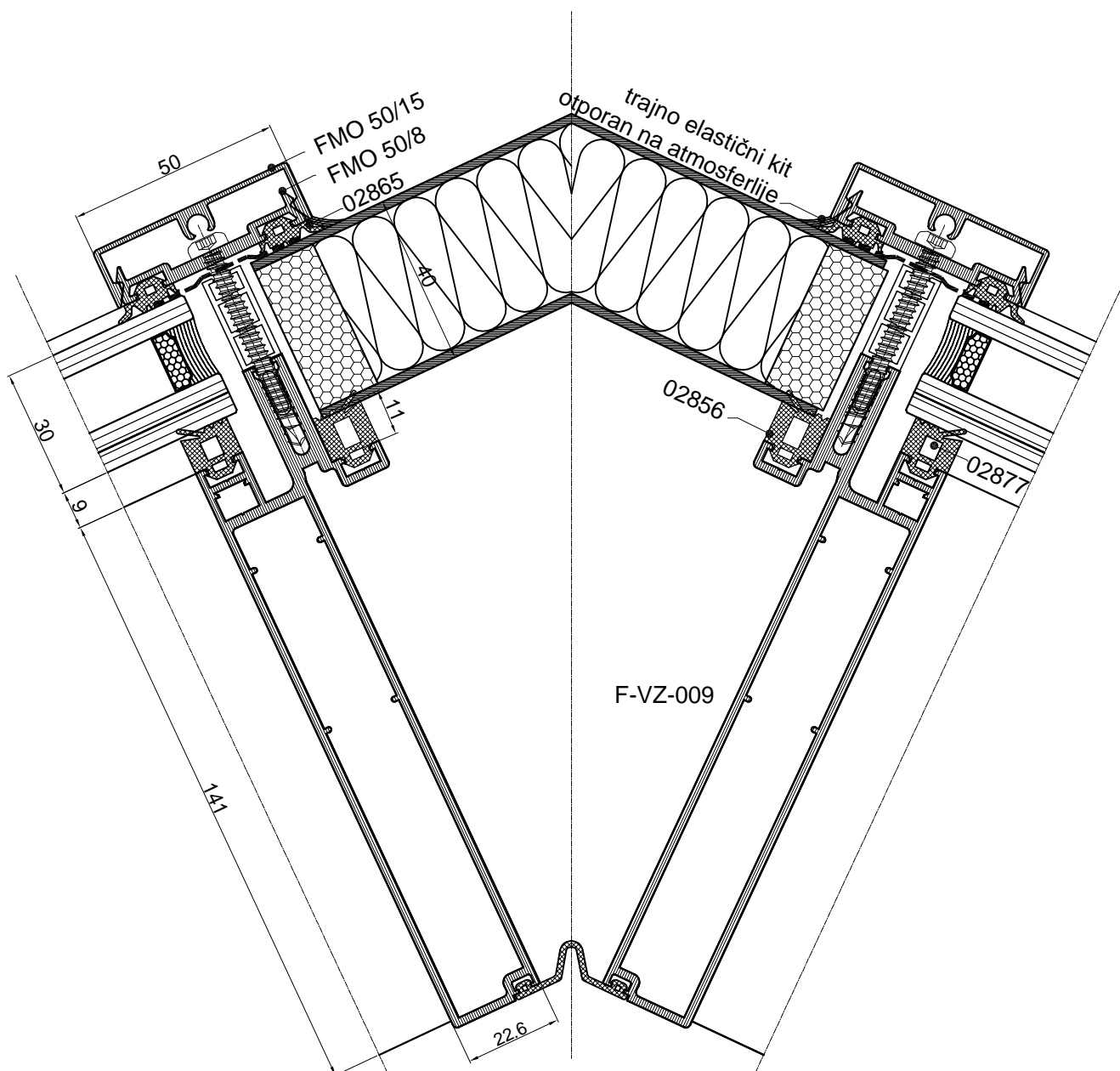


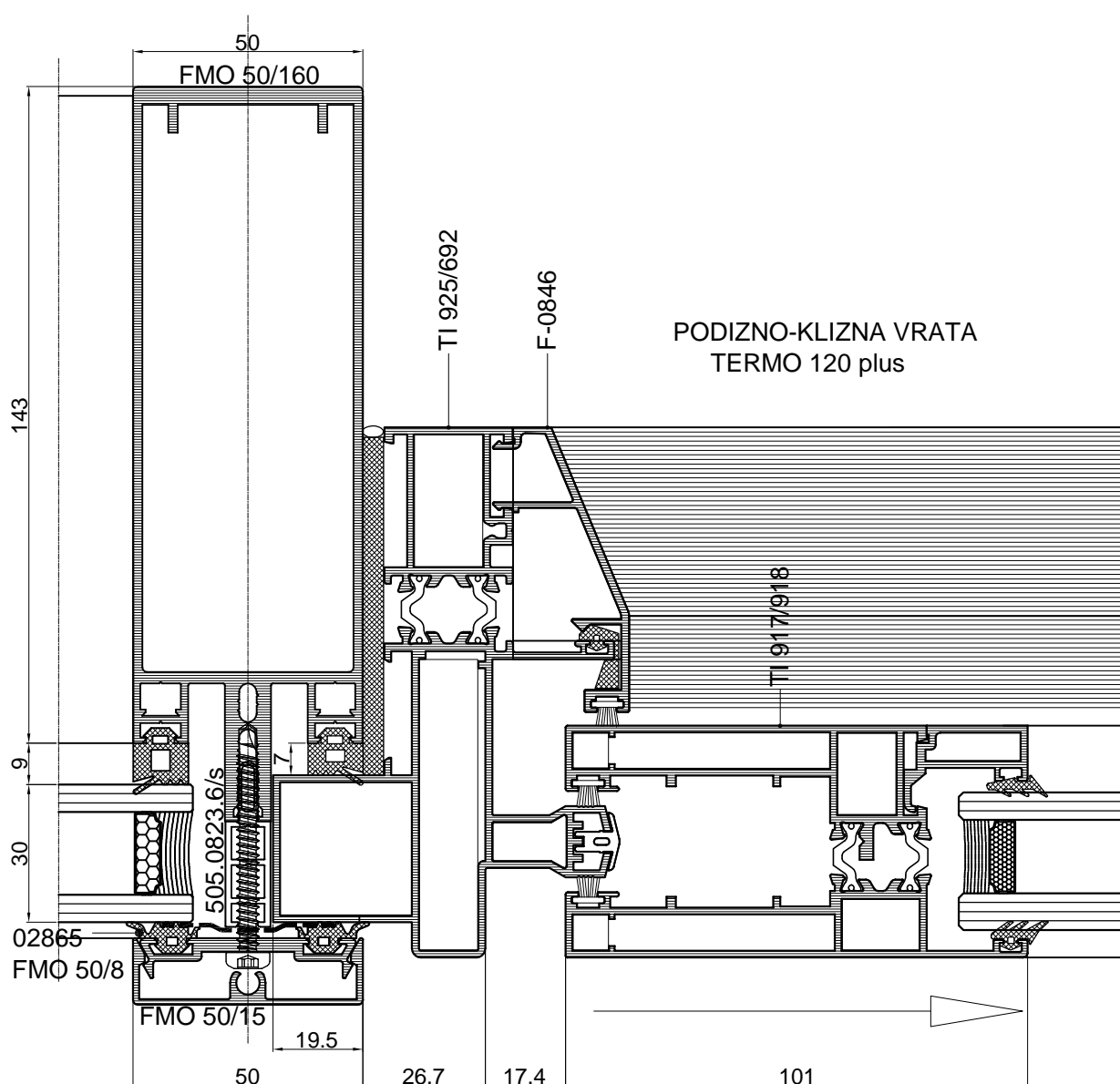
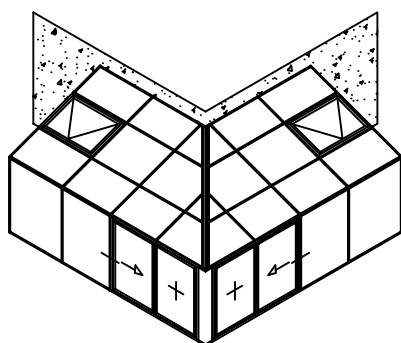
Presjeci

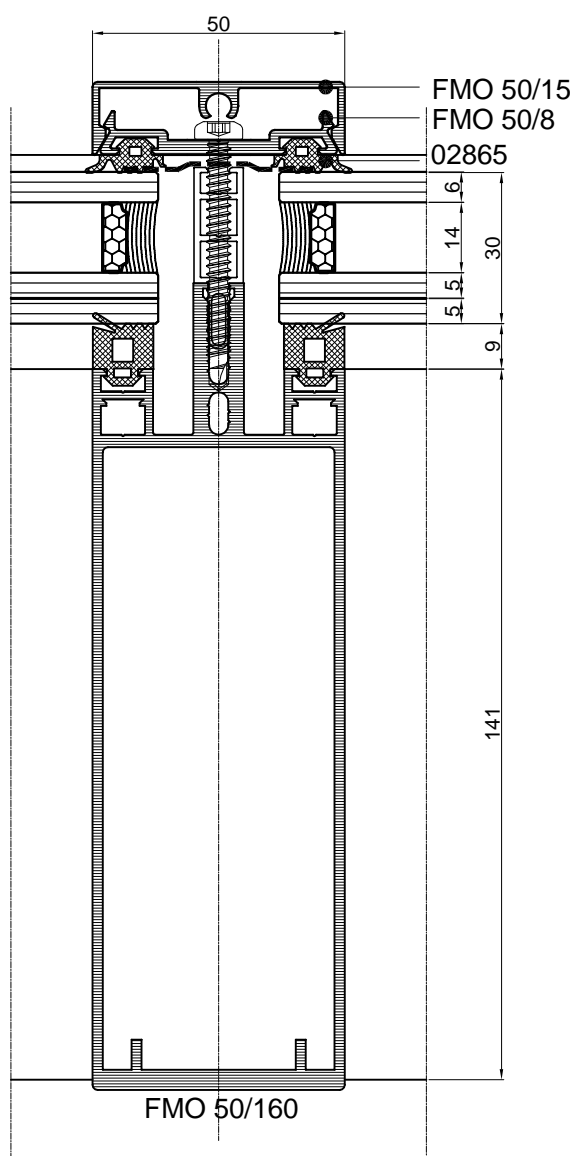
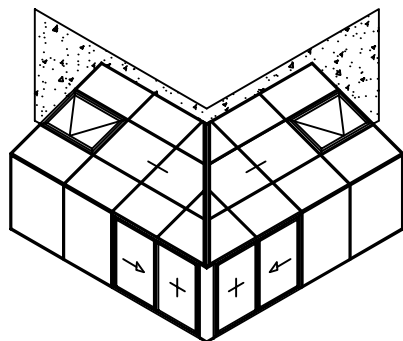


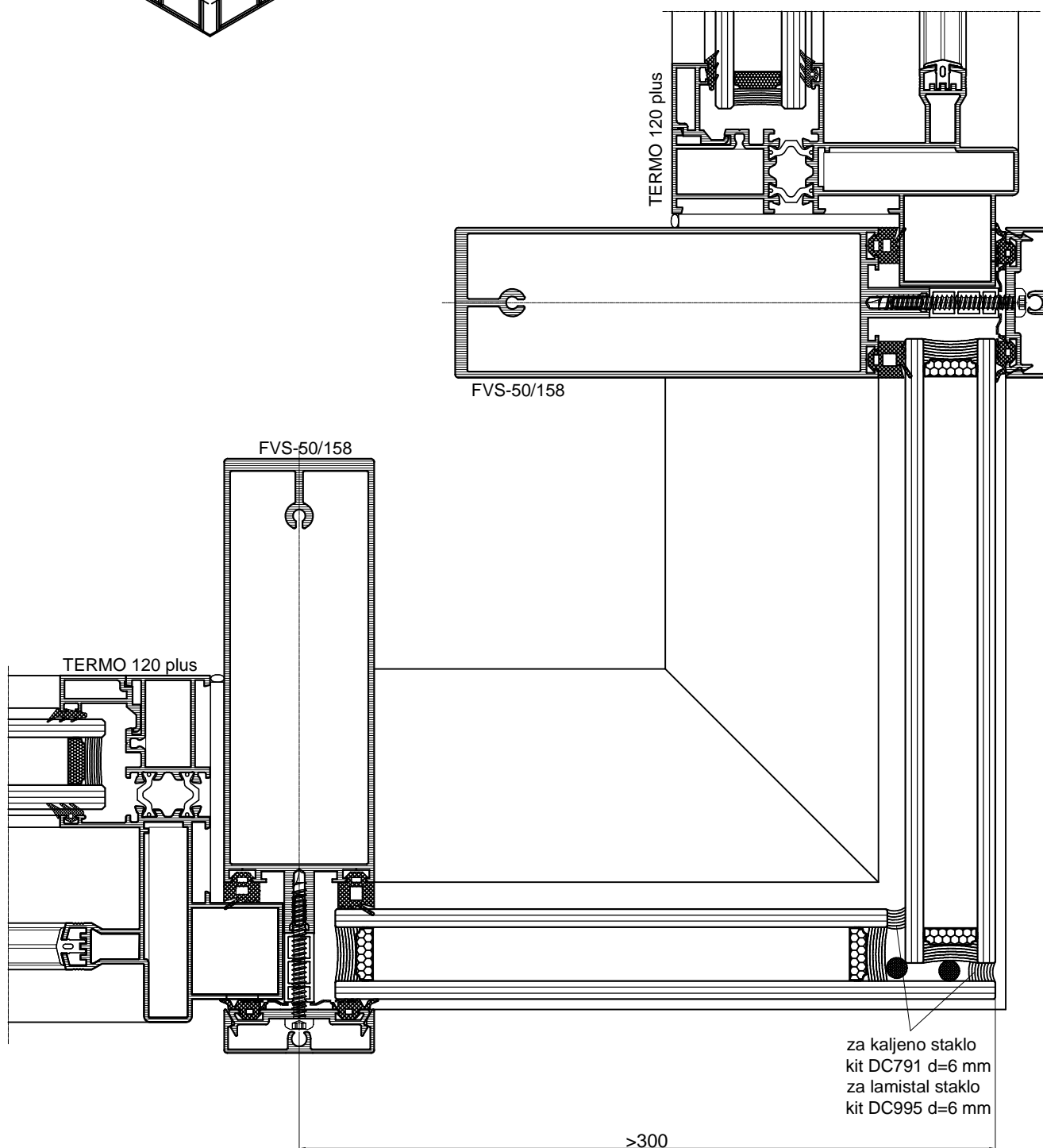
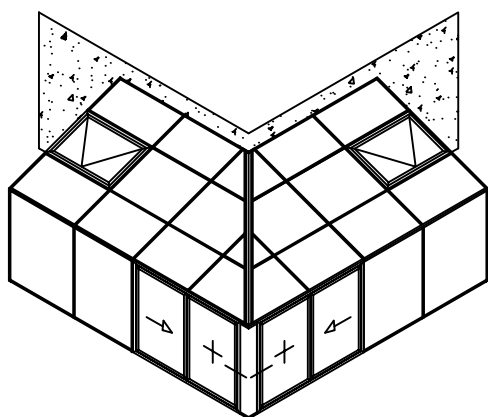


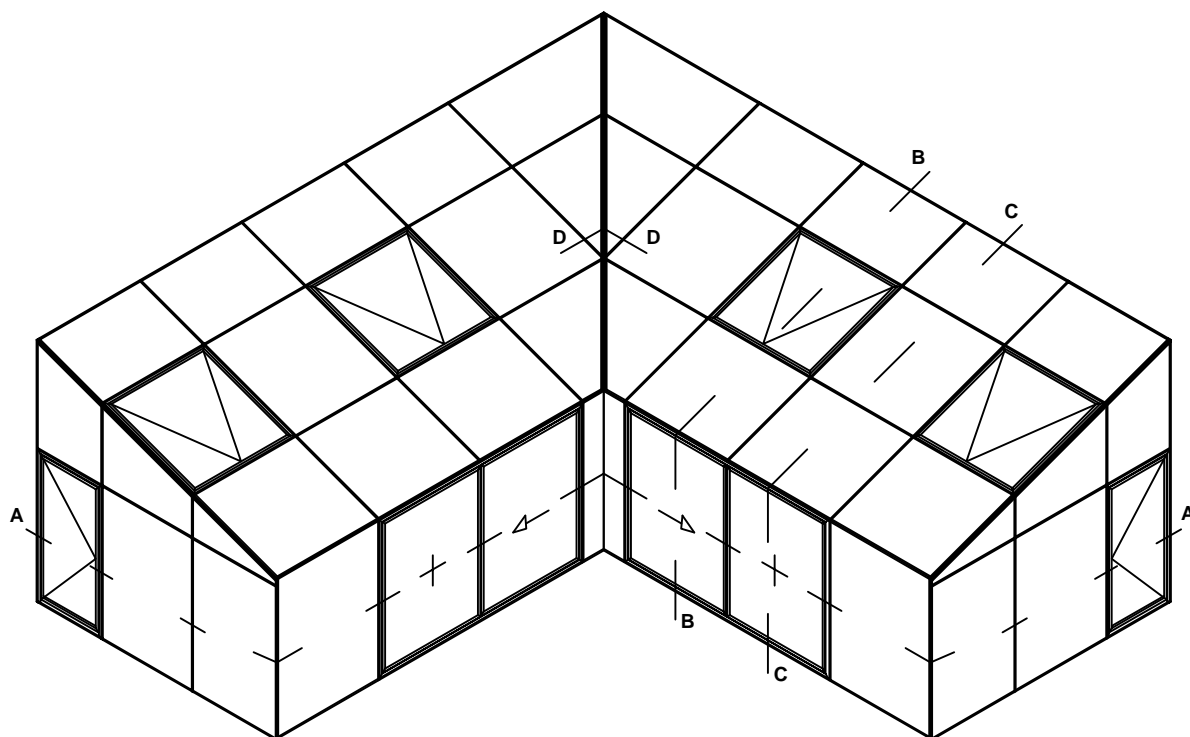
PRESJEK D-D



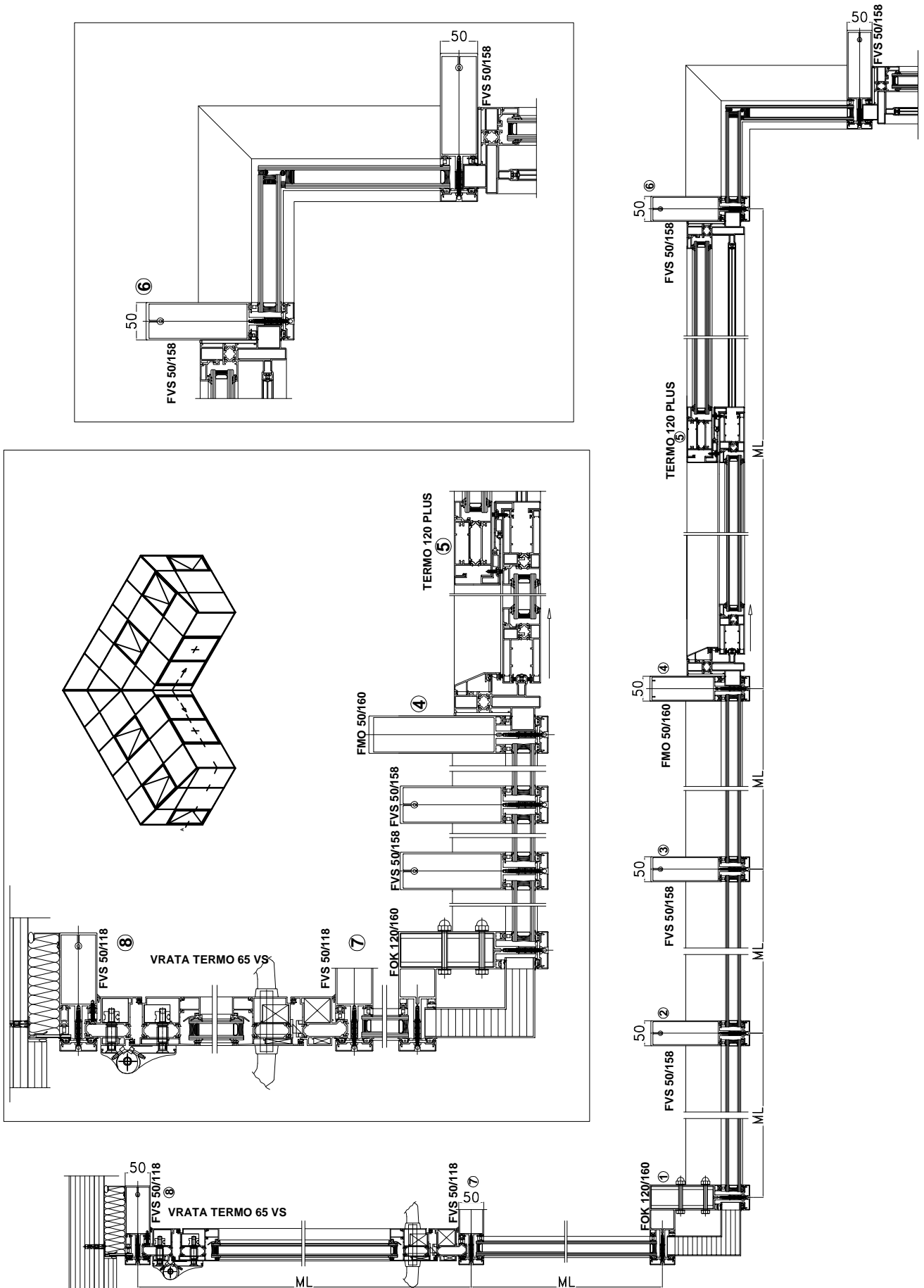


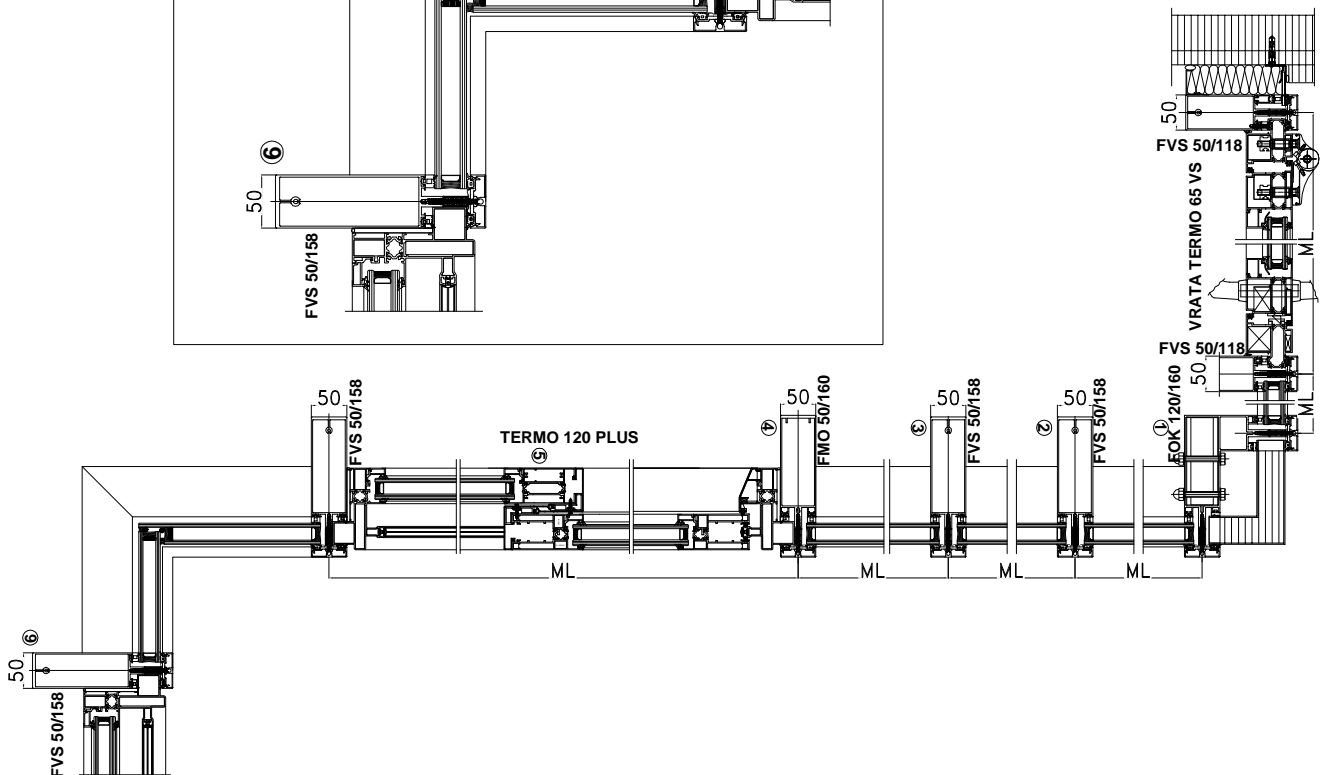
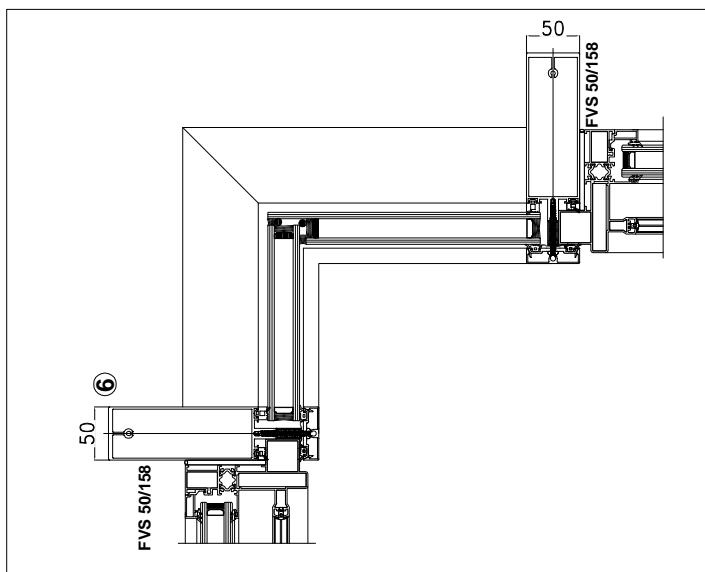
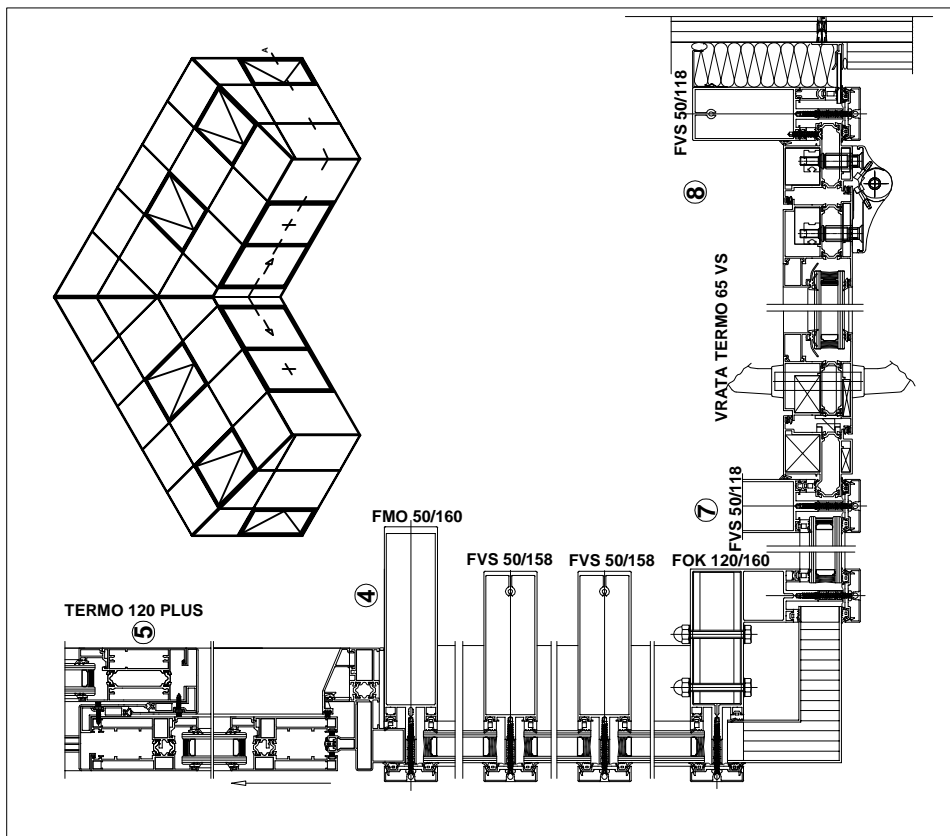


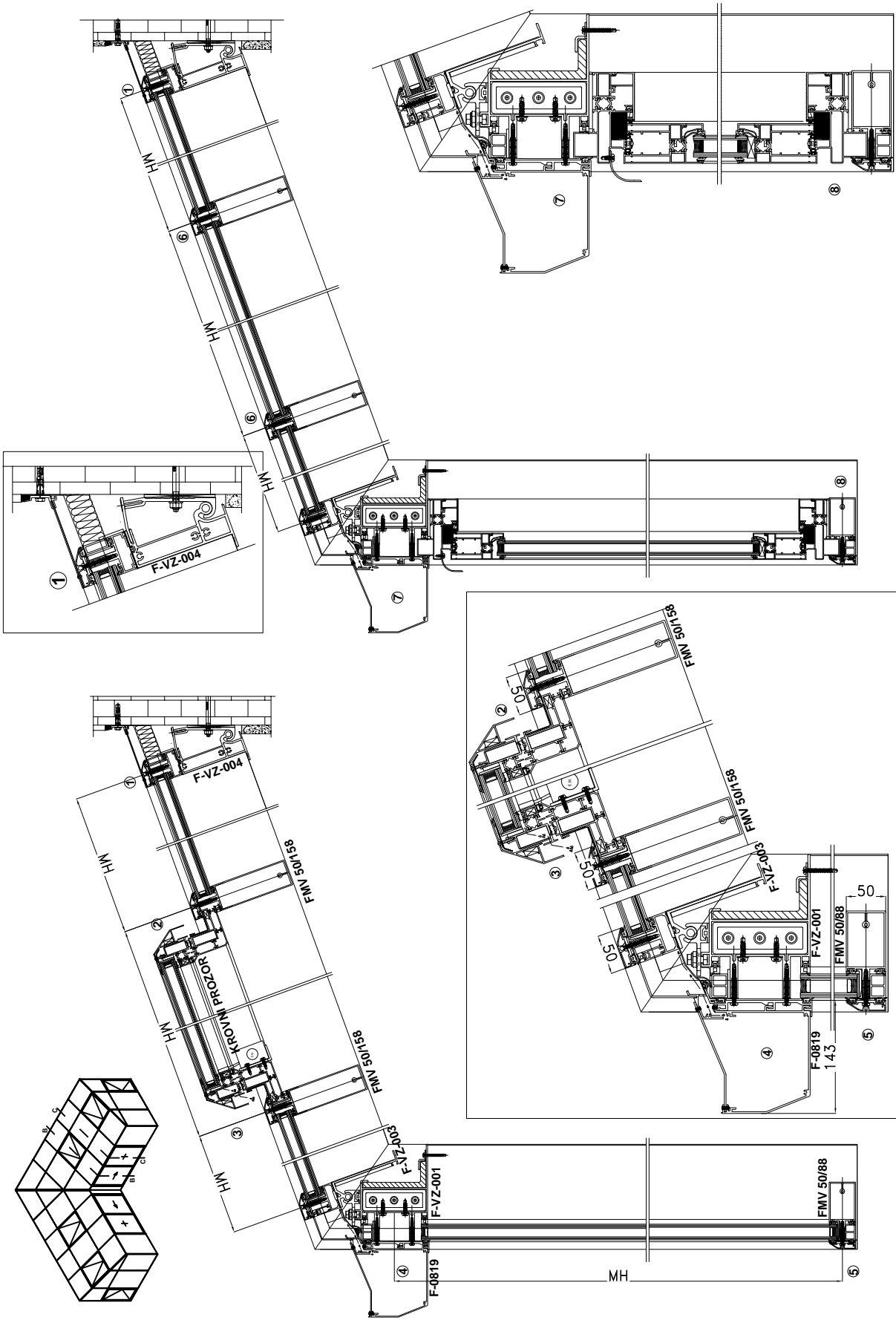


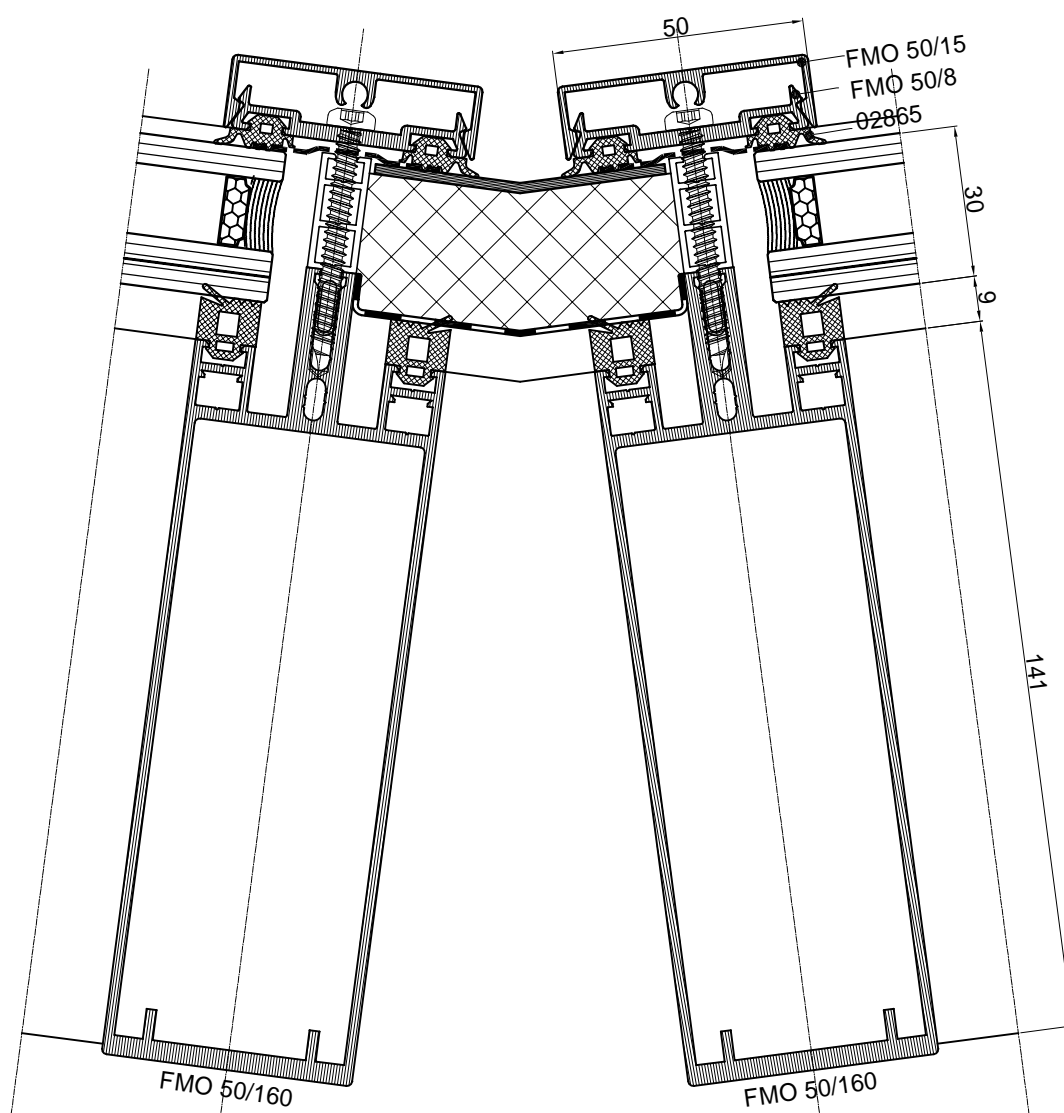
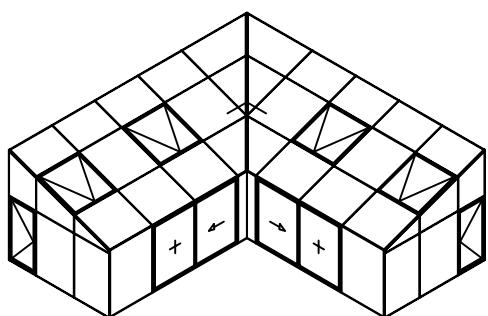


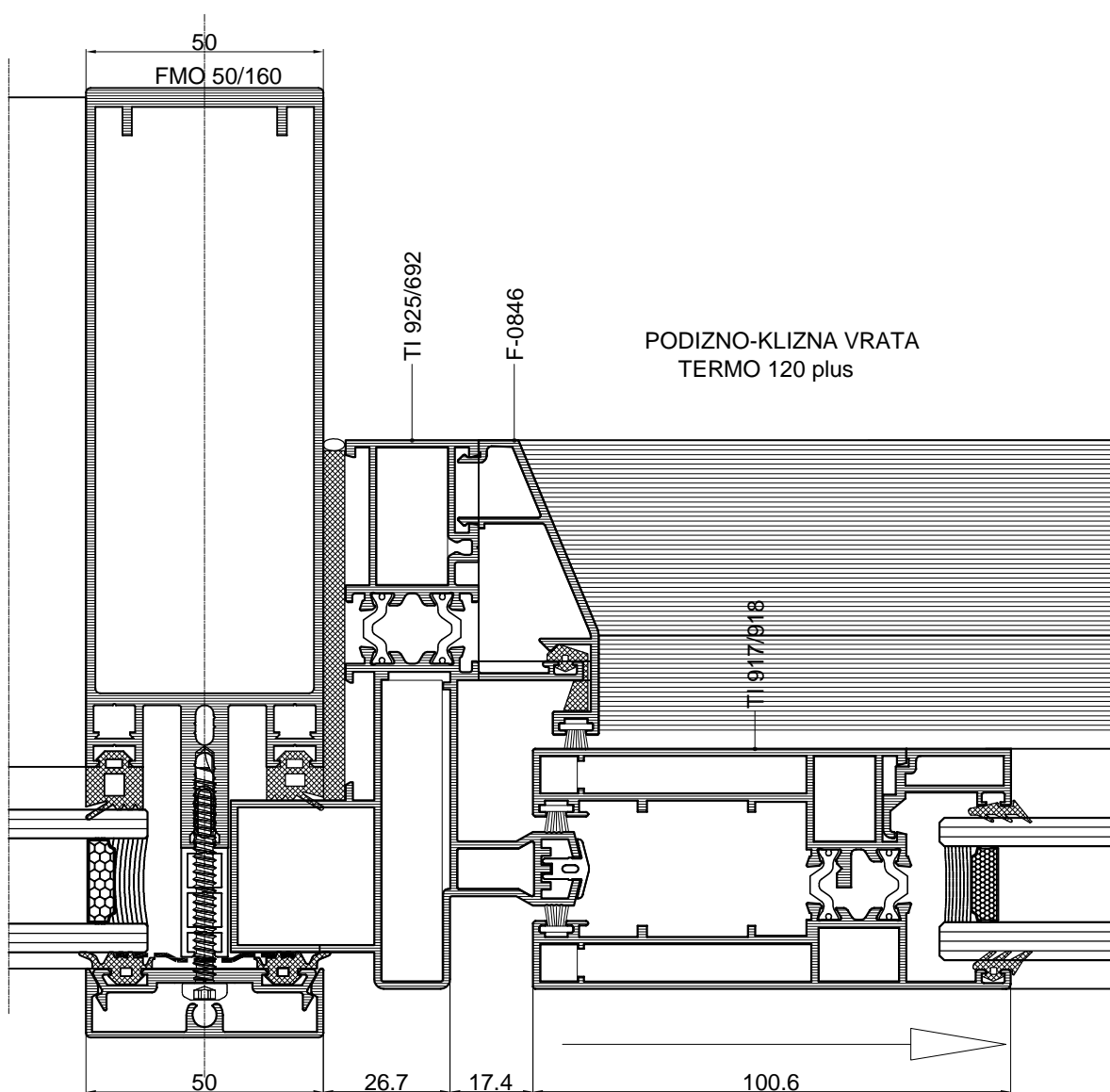
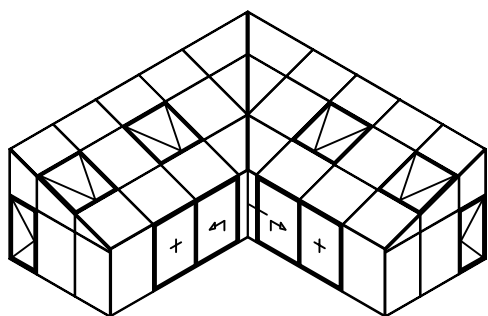
PRESJEK A-A	horizontalni presjek
PRESJEK A1-A1	ćošak (horizontalni presjek)
PRESJEK A2-A2	fixni dio (horizontalni presjek)
PRESJEK A3-A3	fixni dio (horizontalni presjek)
PRESJEK A4-A4	spoj zimski vrt i termo 120 plus
PRESJEK A5-A5	termo 120 plus spoj dva krila
PRESJEK A6-A6	zimski vrt ćošak i termo 120 plus (fixni dio)
PRESJEK A7-A7	spoj zimski vrt i vrata TERMO 65 VS
PRESJEK A8-A8	spoj zida i vrata TERMO 65 VS
PRESJEK B-B	vertikalni presjek
PRESJEK B1-B1	spoj sa zidom
PRESJEK B2-B2	krovni prozor
PRESJEK B3-B3	krovni prozor
PRESJEK B4-B4	spoj krova i fixnog dijela
PRESJEK B5-B5	vertikalni presjek donja vodoravnica
PRESJEK C-C	vertikalni presjek
PRESJEK C1-C1	spoj sa zidom
PRESJEK C6-C6	krov fixni dio
PRESJEK C7-C7	spoj krova i termo 120 plus
PRESJEK C8-C8	zimski vrt i termo 120 plus
PRESJEK D-D	krov spoj pod 90°

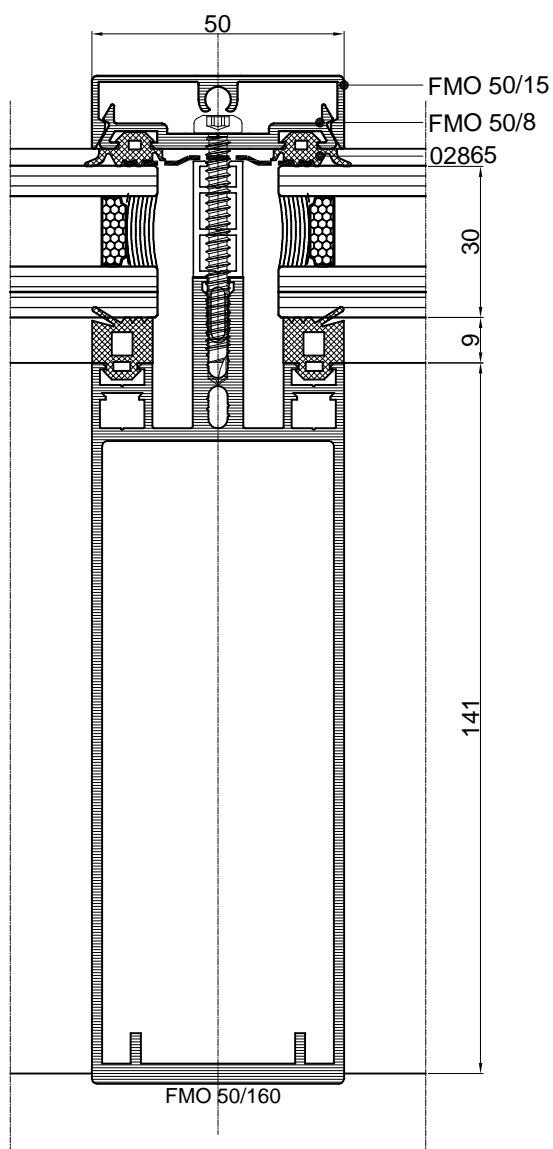
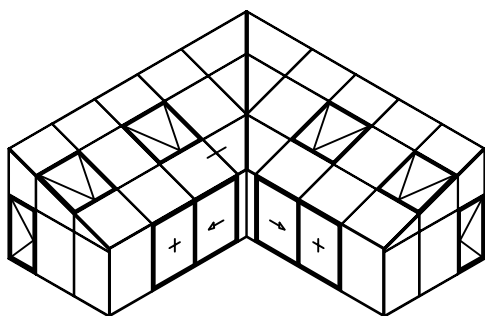


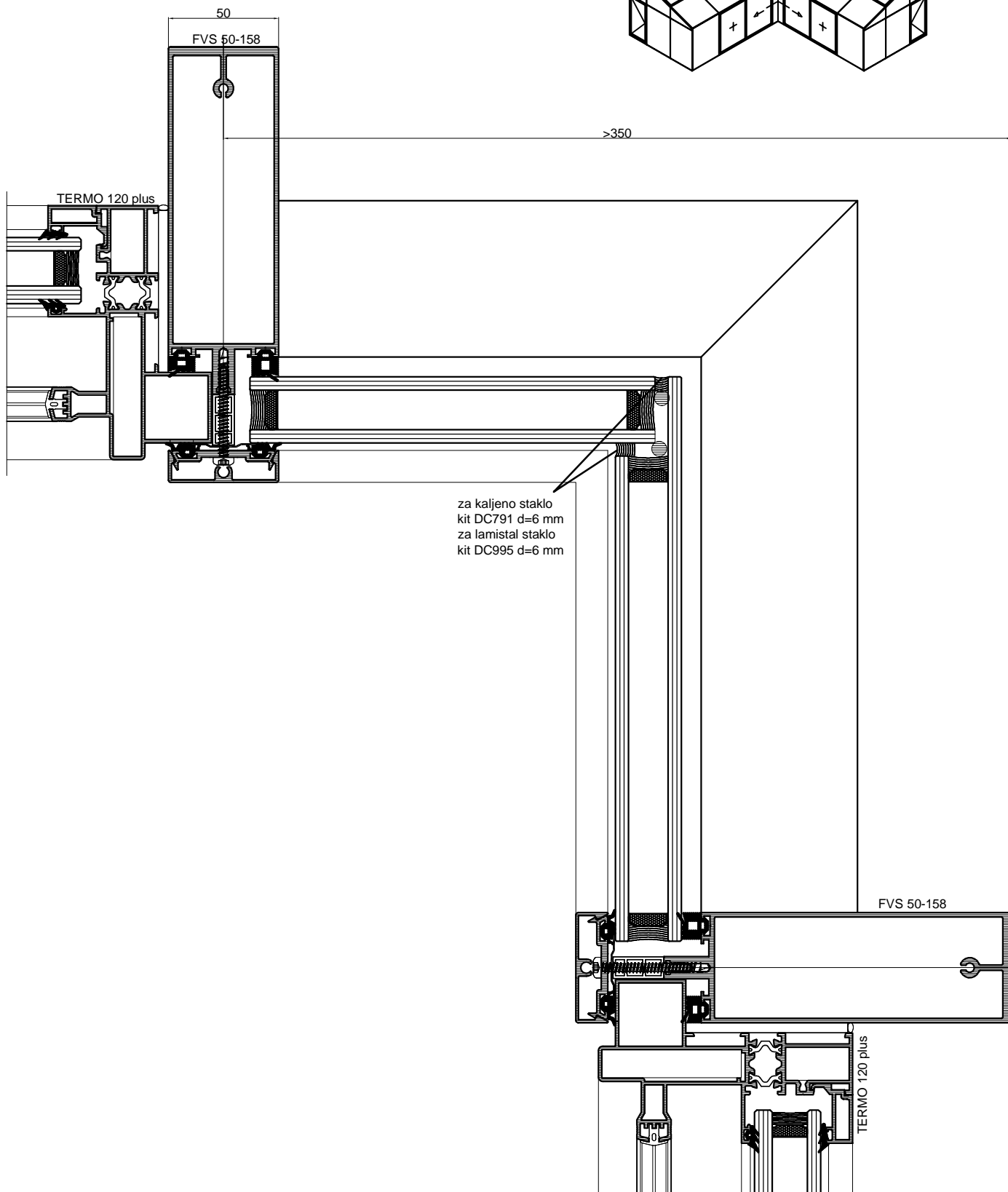
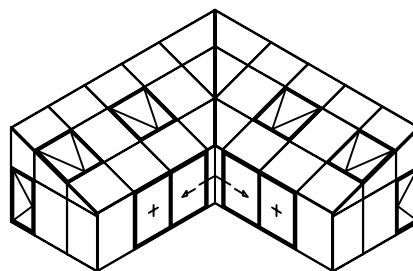




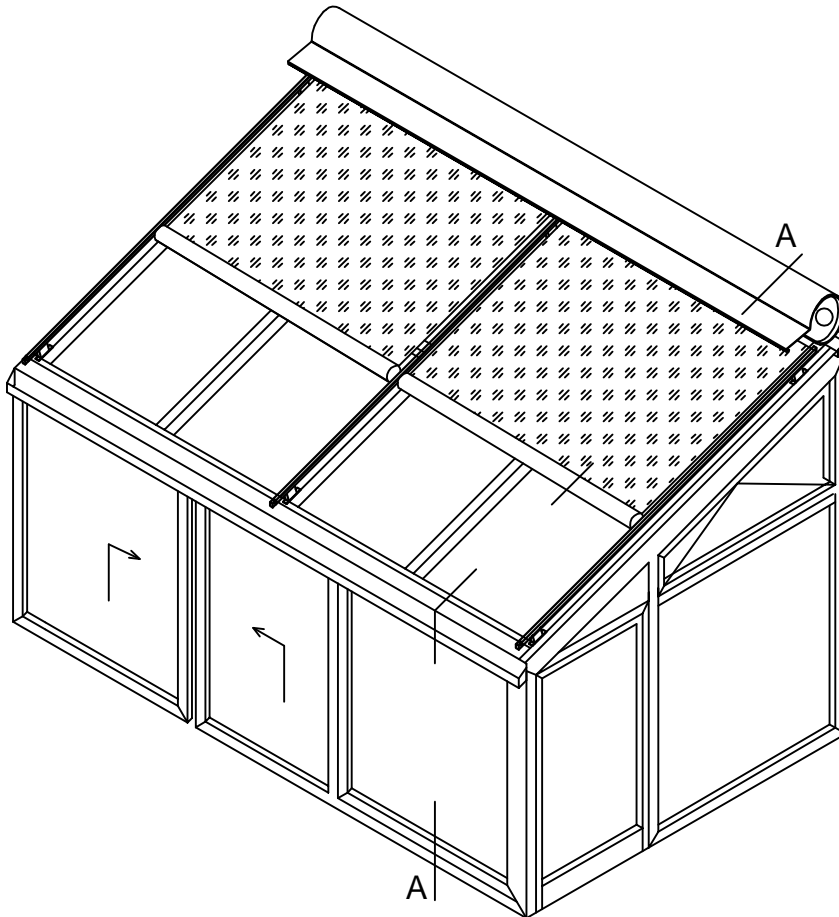


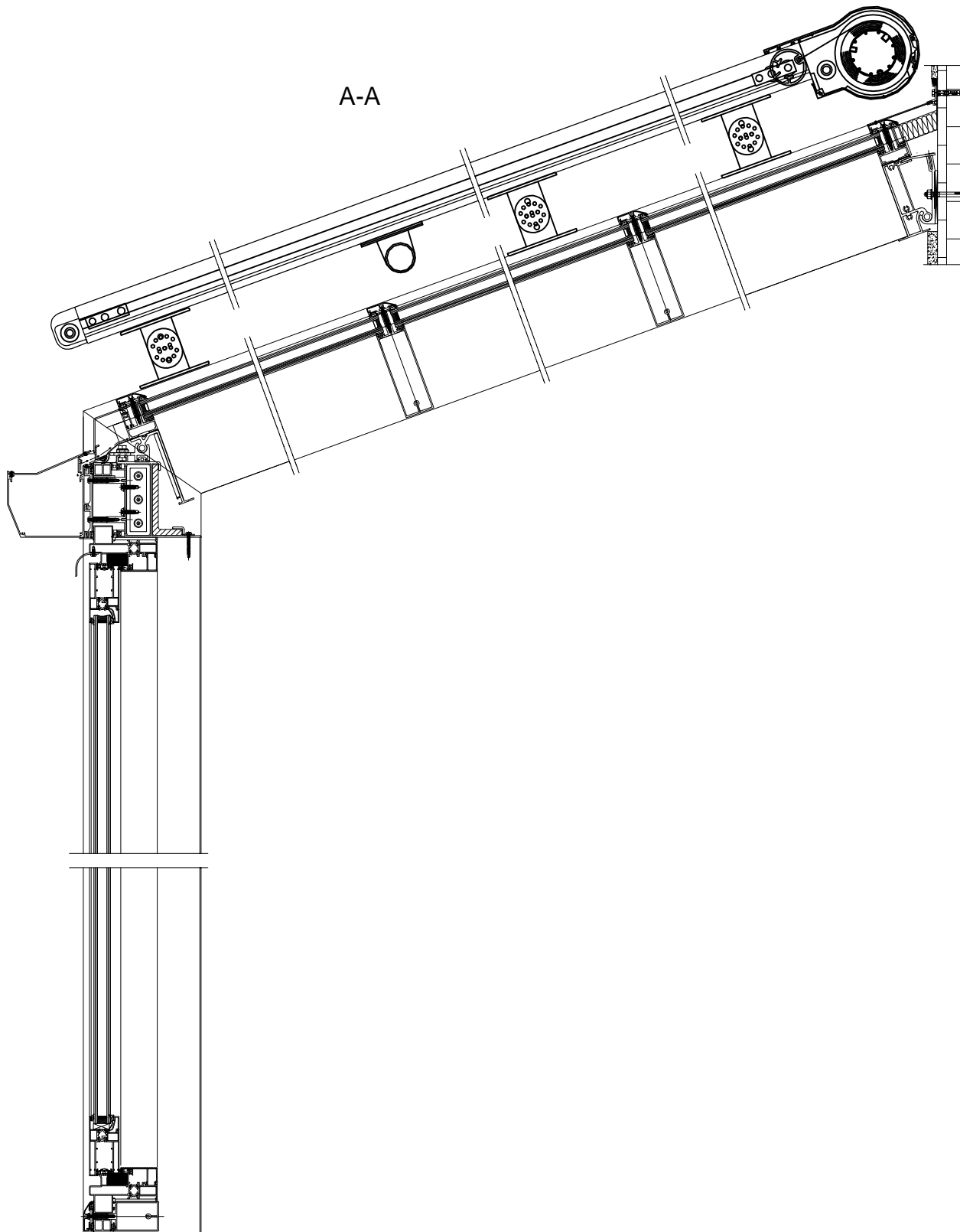




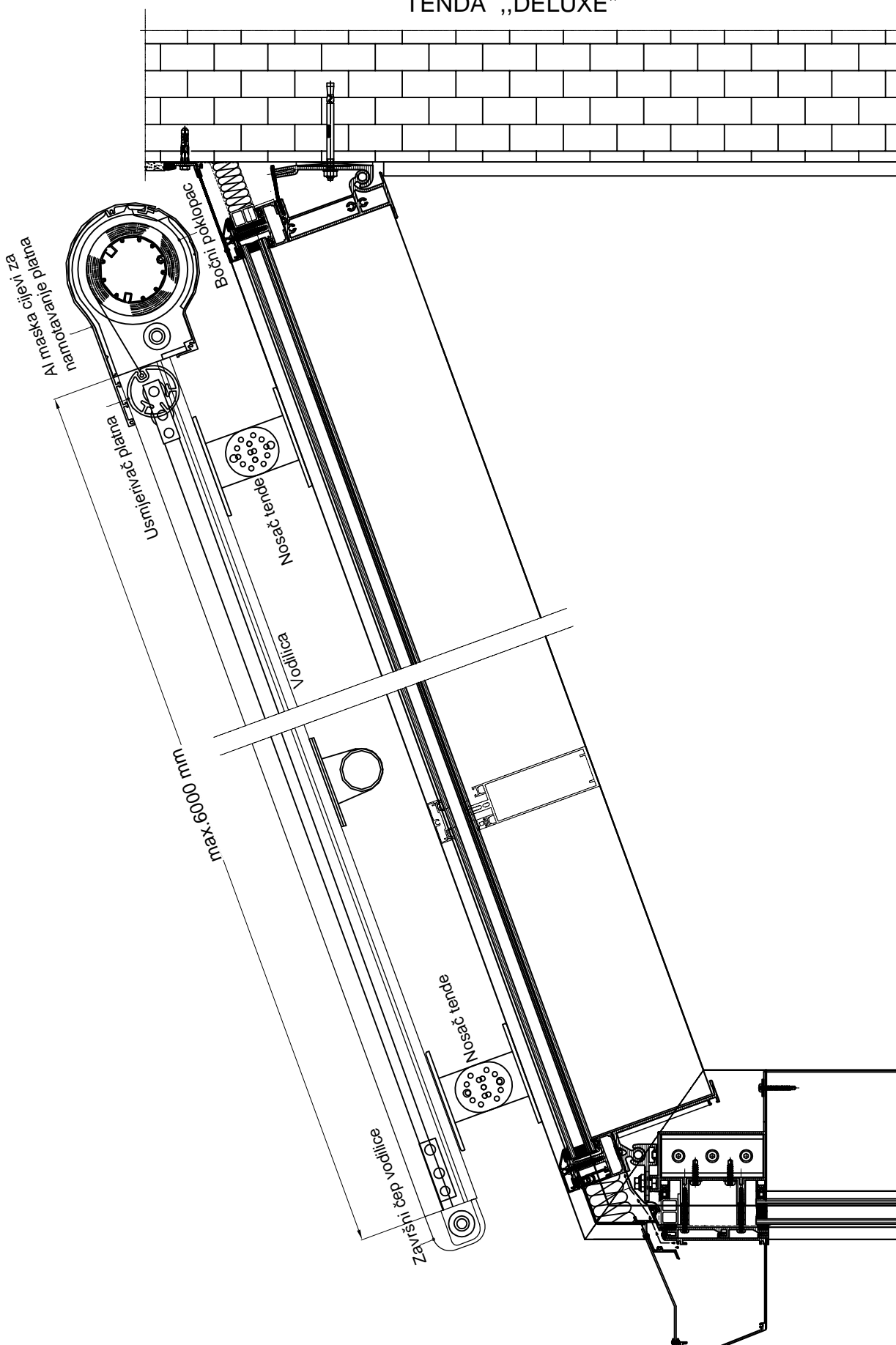


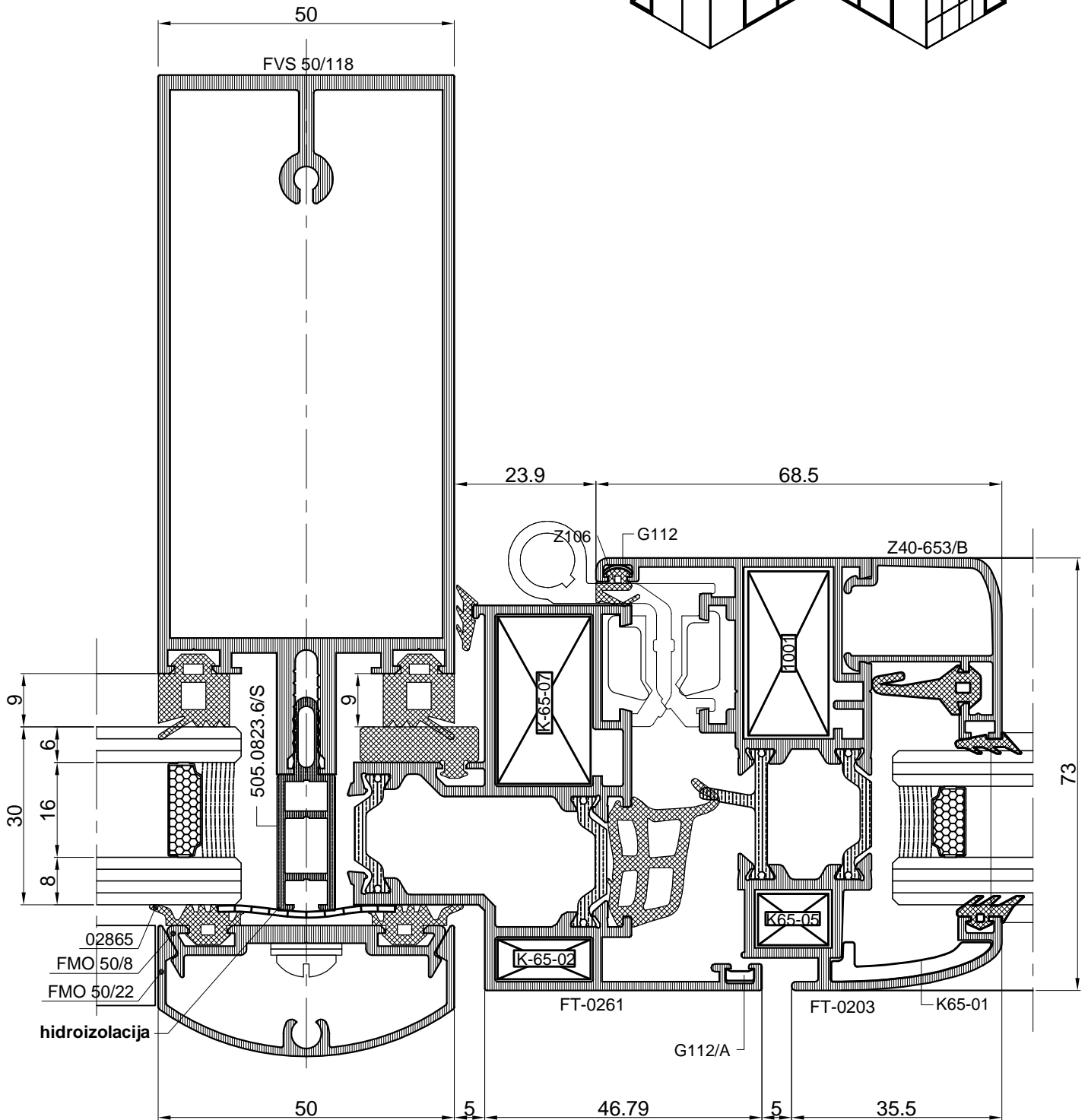
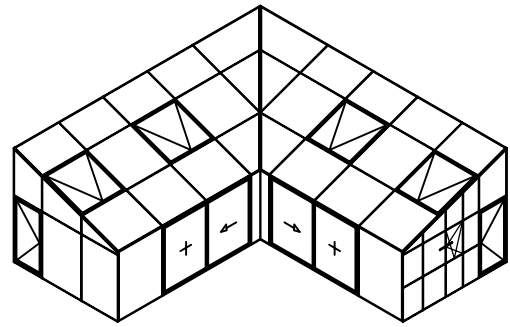
TENDE „DELUX“

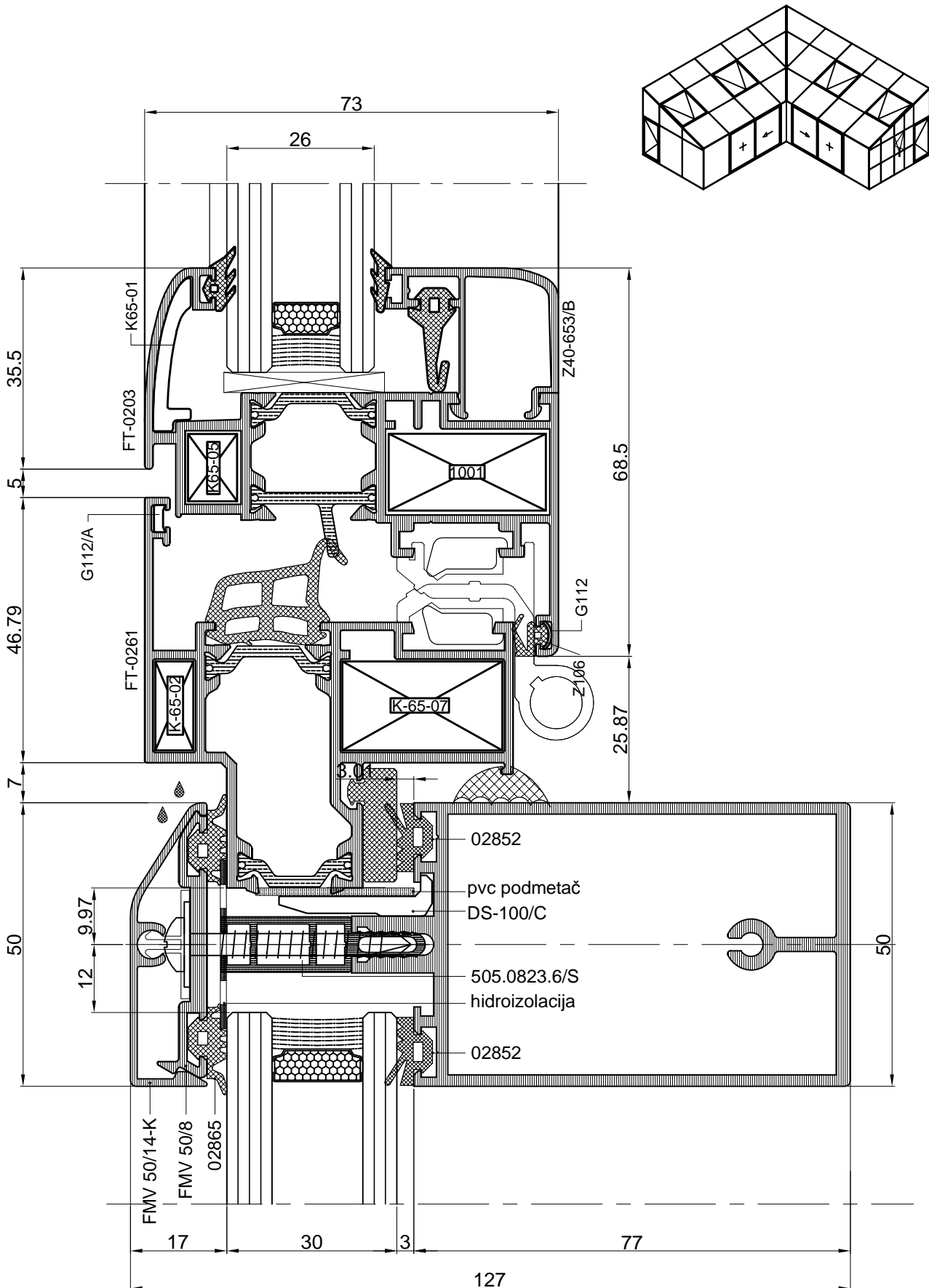




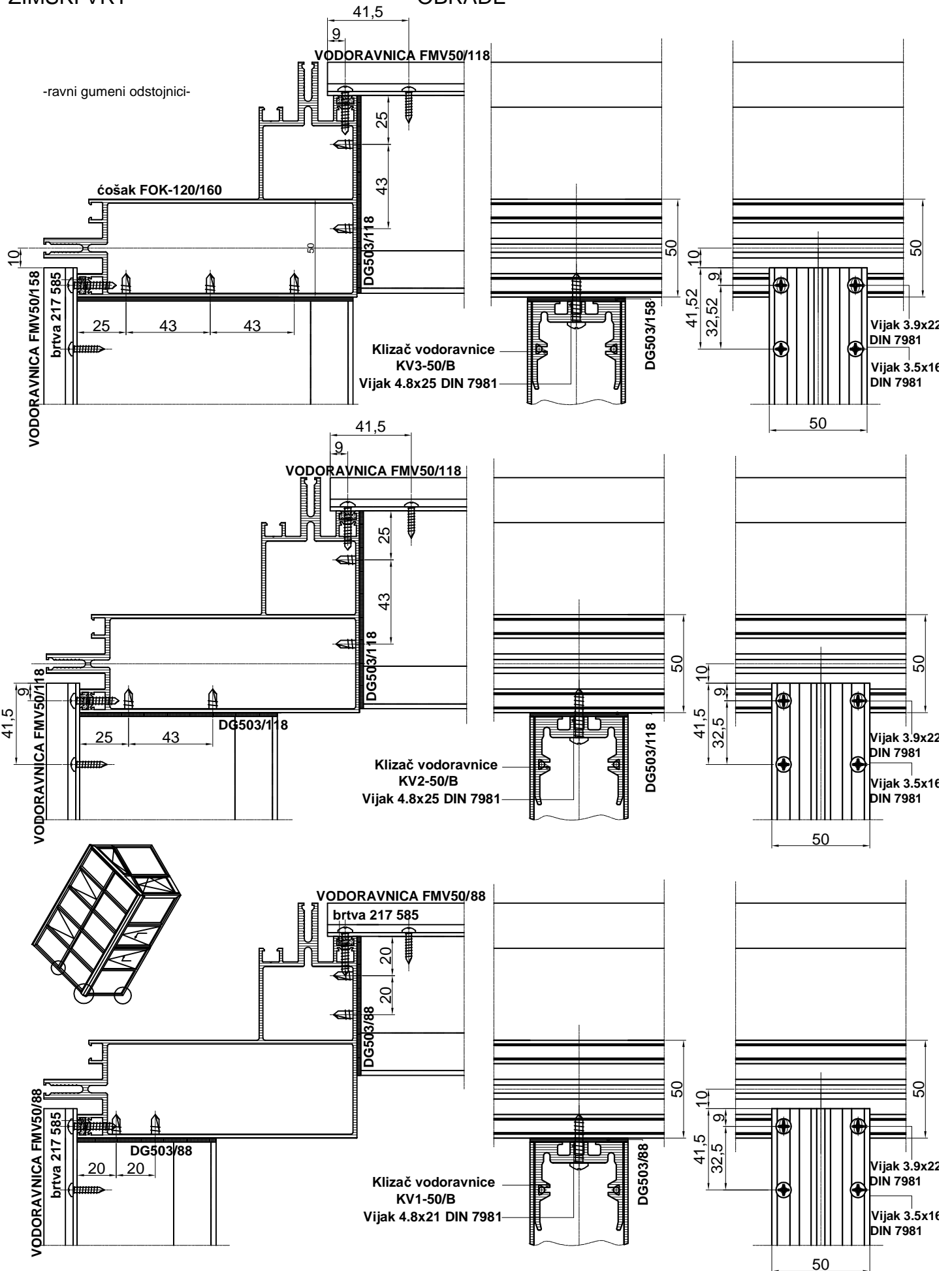
TENDA „DELUXE“

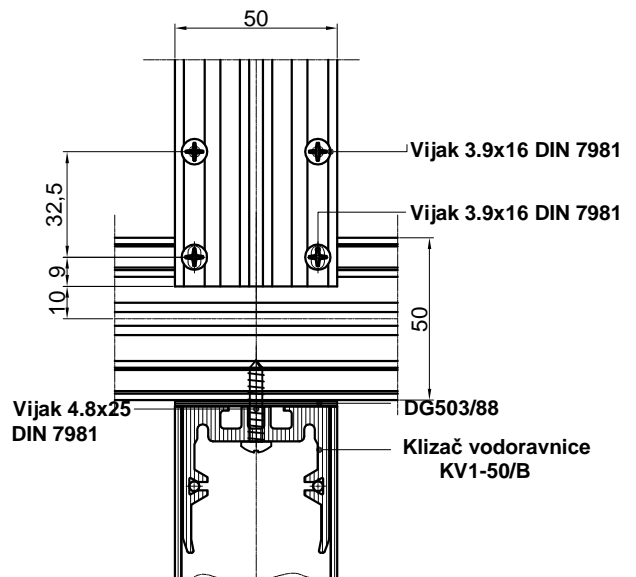
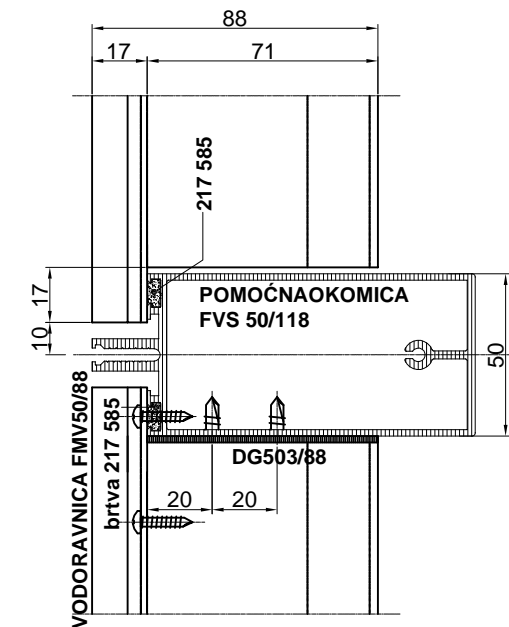
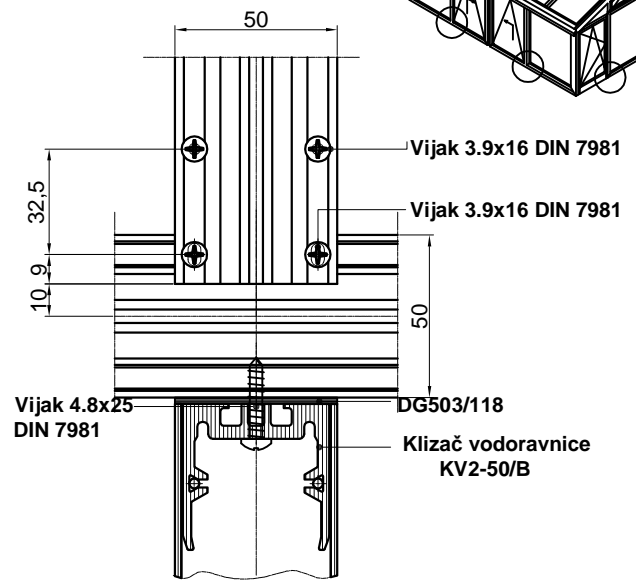
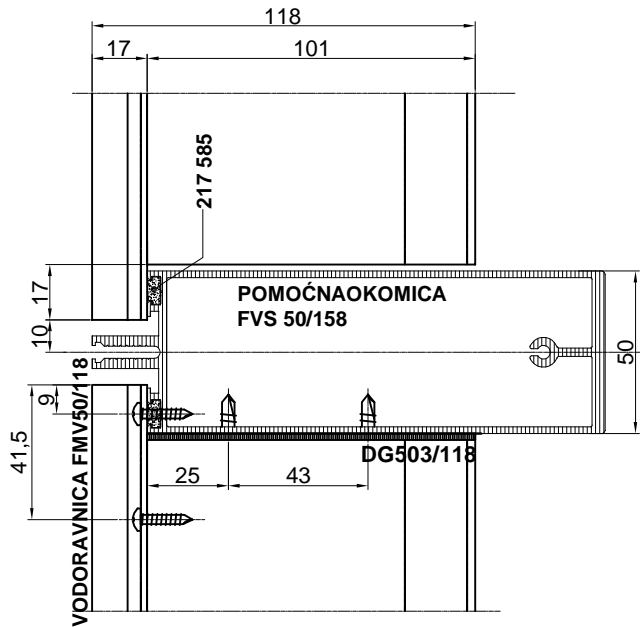
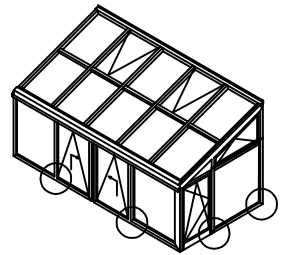
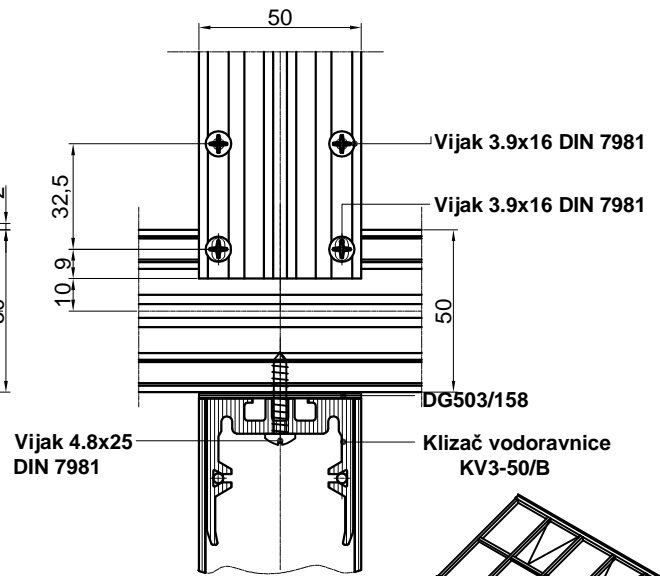
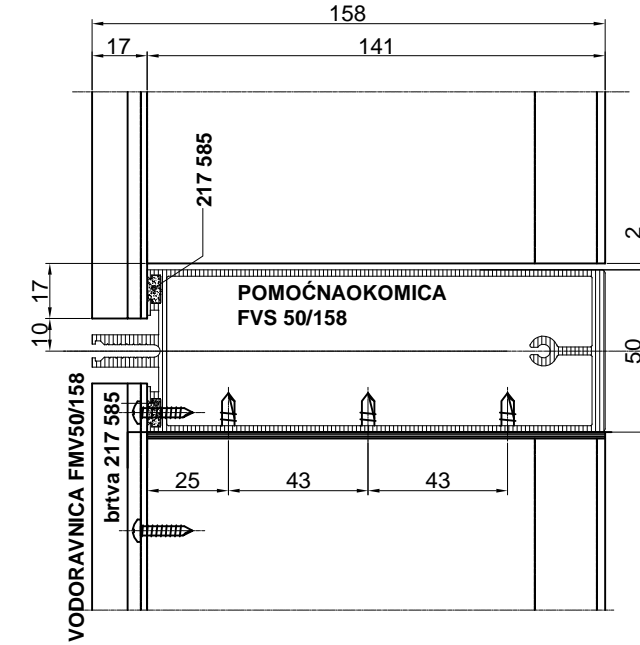




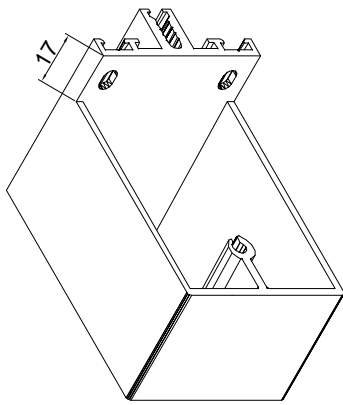
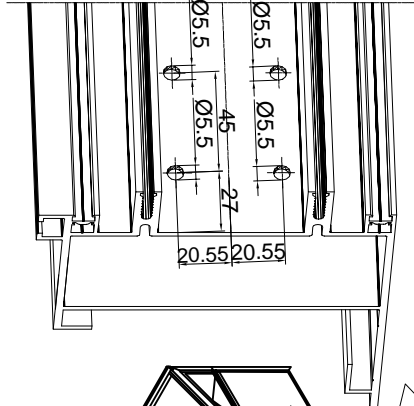


OBRADA I MONTAŽA ZA ZIMSKI VRT

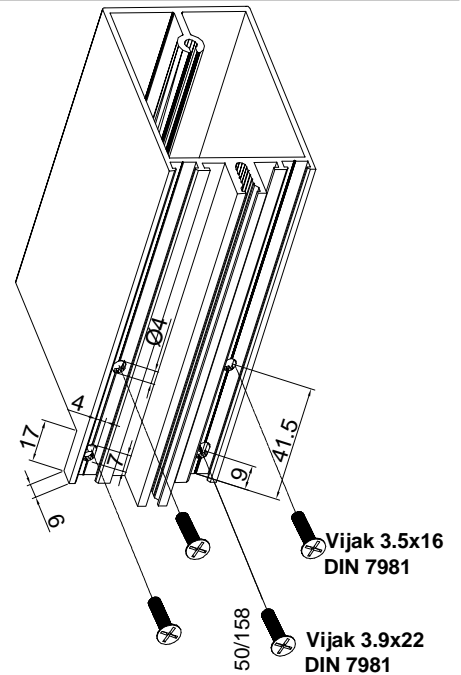




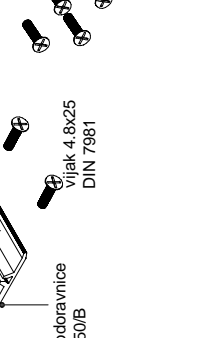
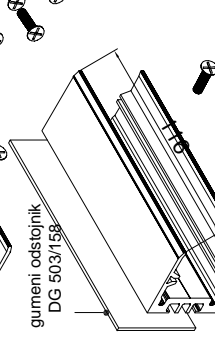
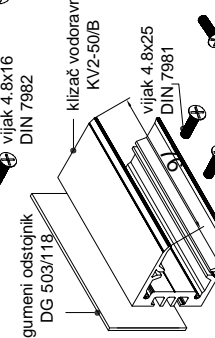
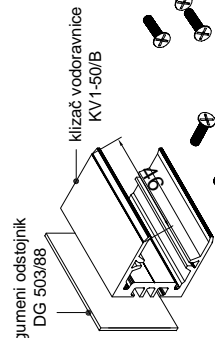
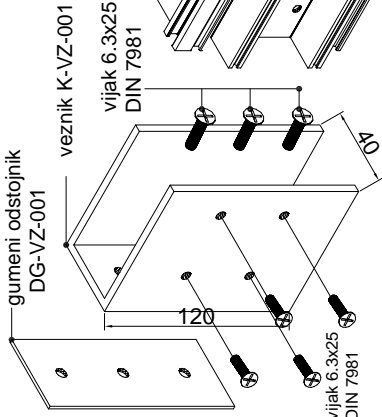
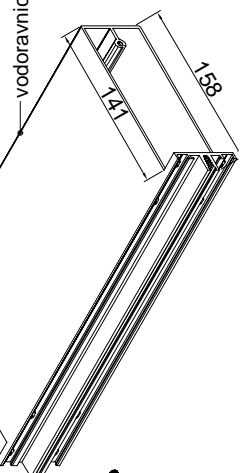
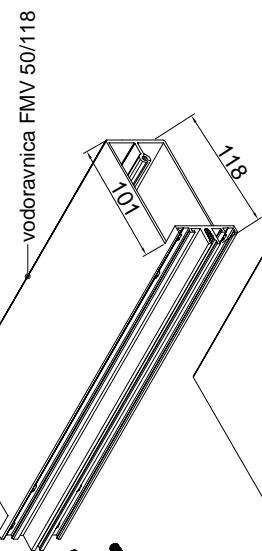
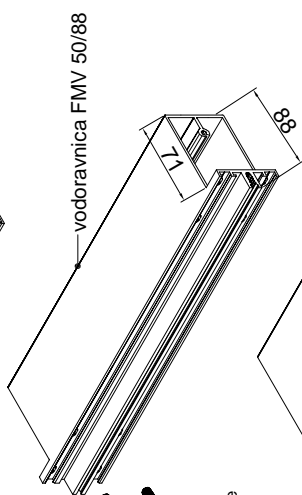
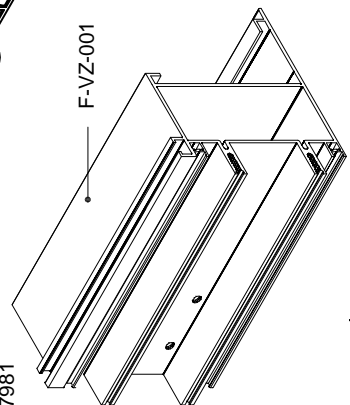
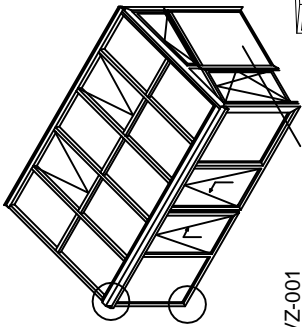
Obrada F-VZ-001 za veznik K-VZ-001



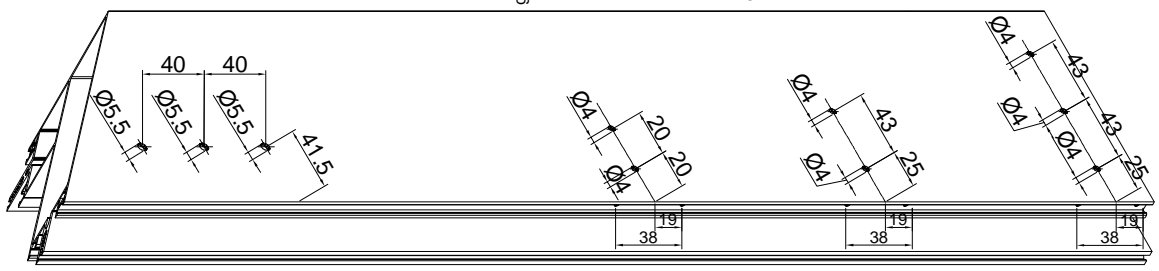
obrada vodoravnice



OBRADA I MONTAŽA FOK-120/160 ZA PRIHVAT VODORAVNICA (ravna guma+klizač vodoravnice)



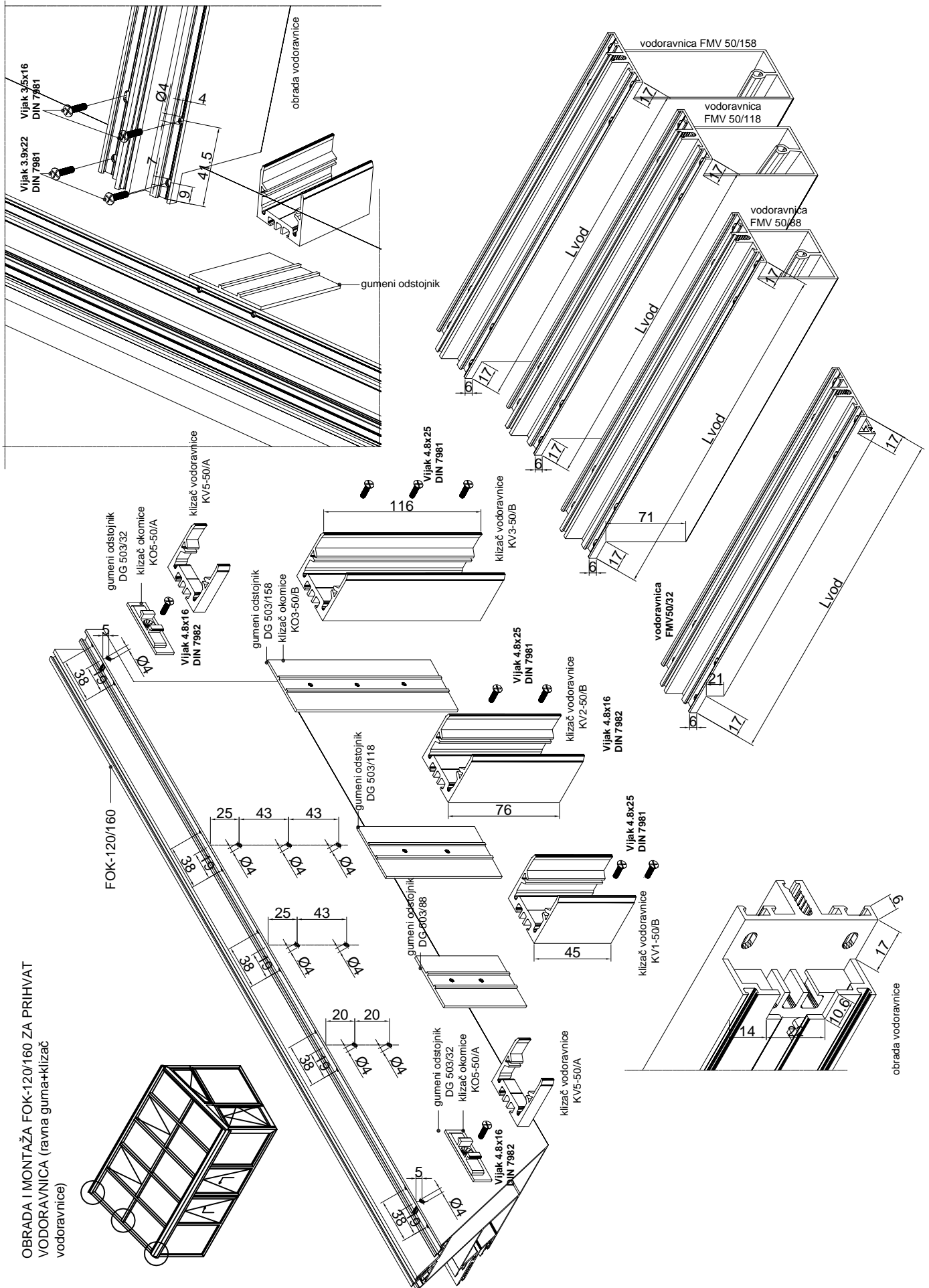
FOK-120/160



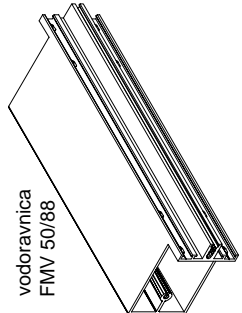
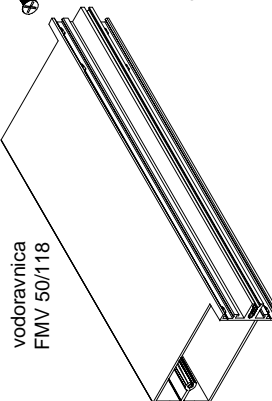
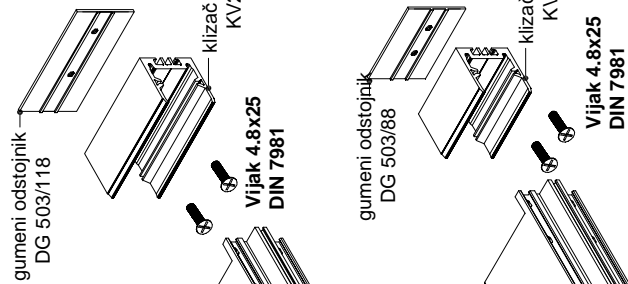
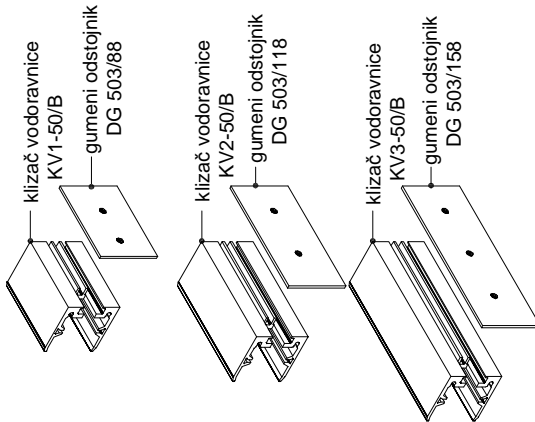
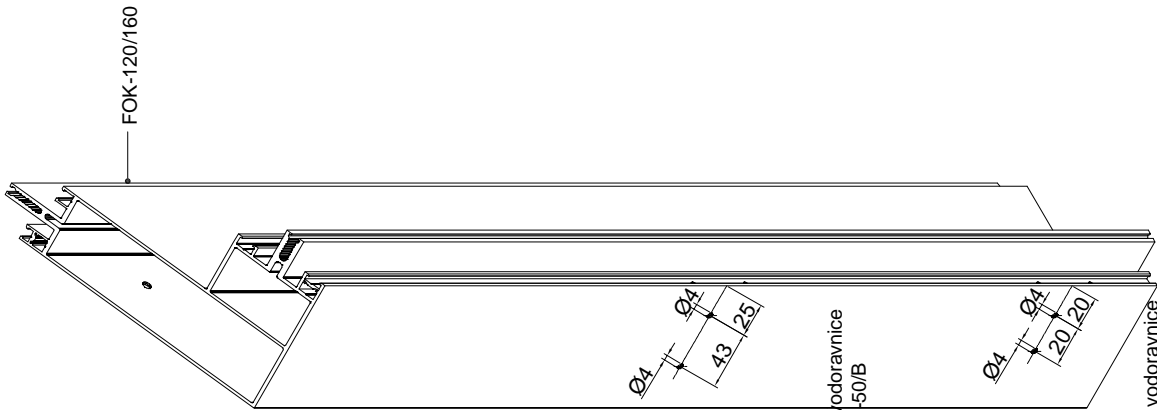
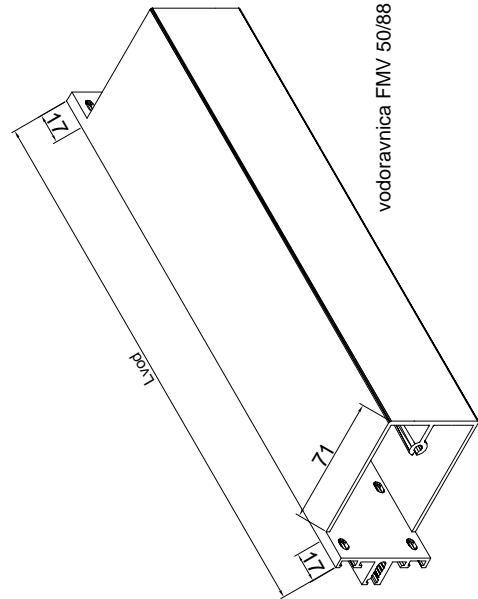
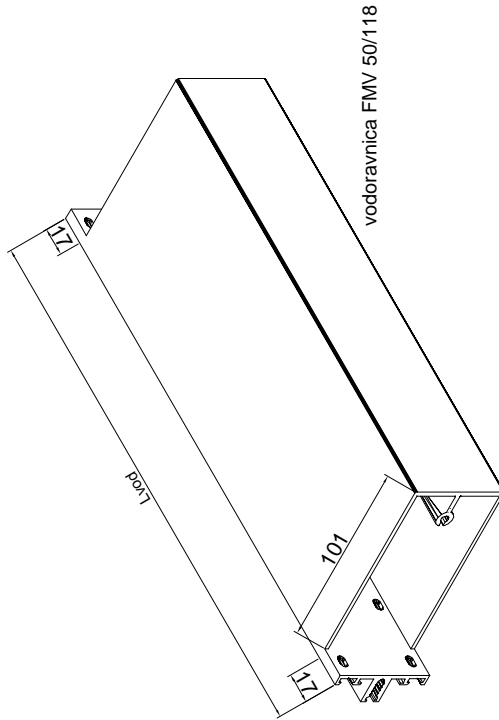
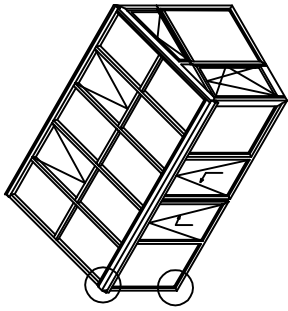
brtva 217 585

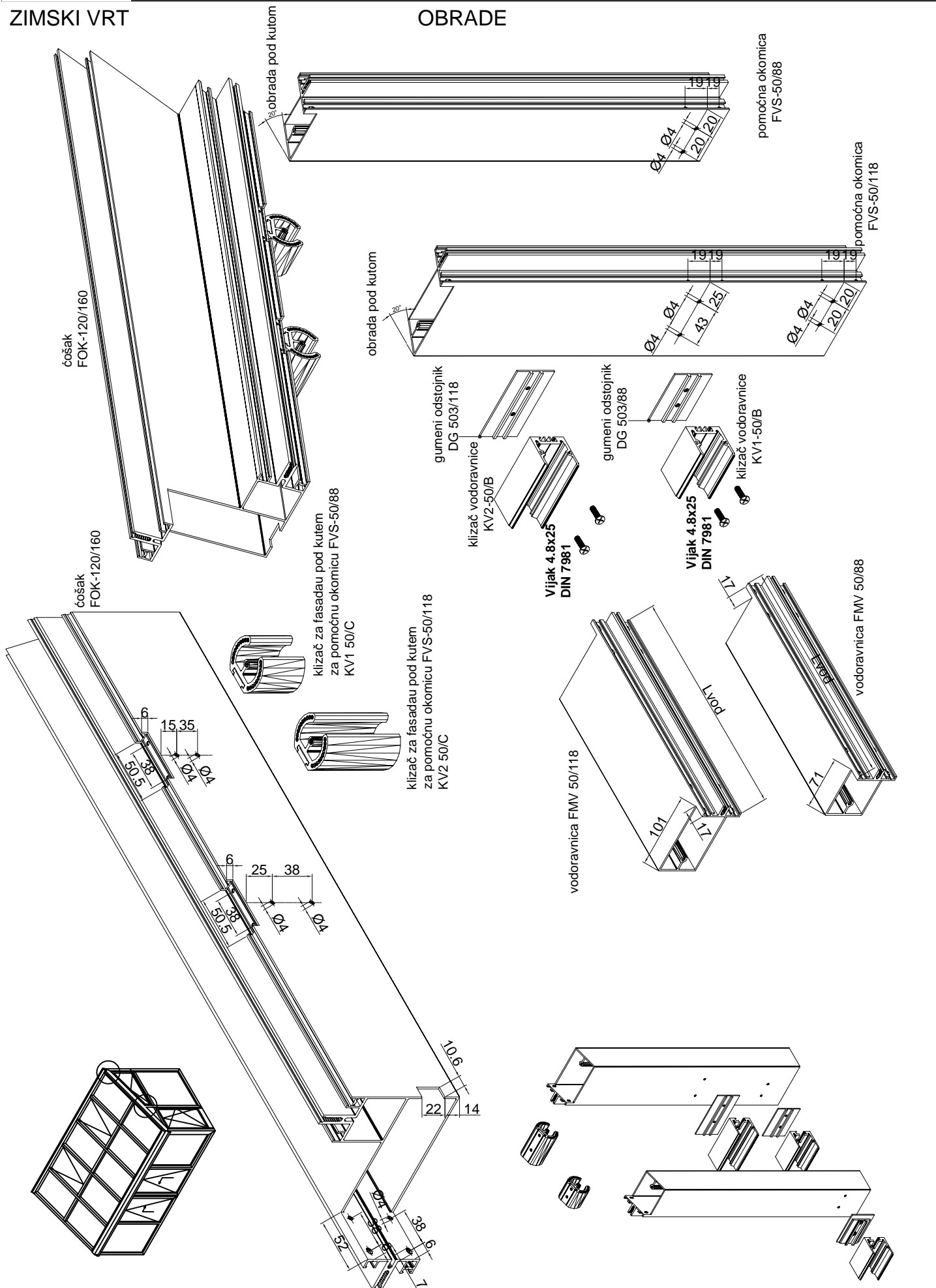
brtva 217 585

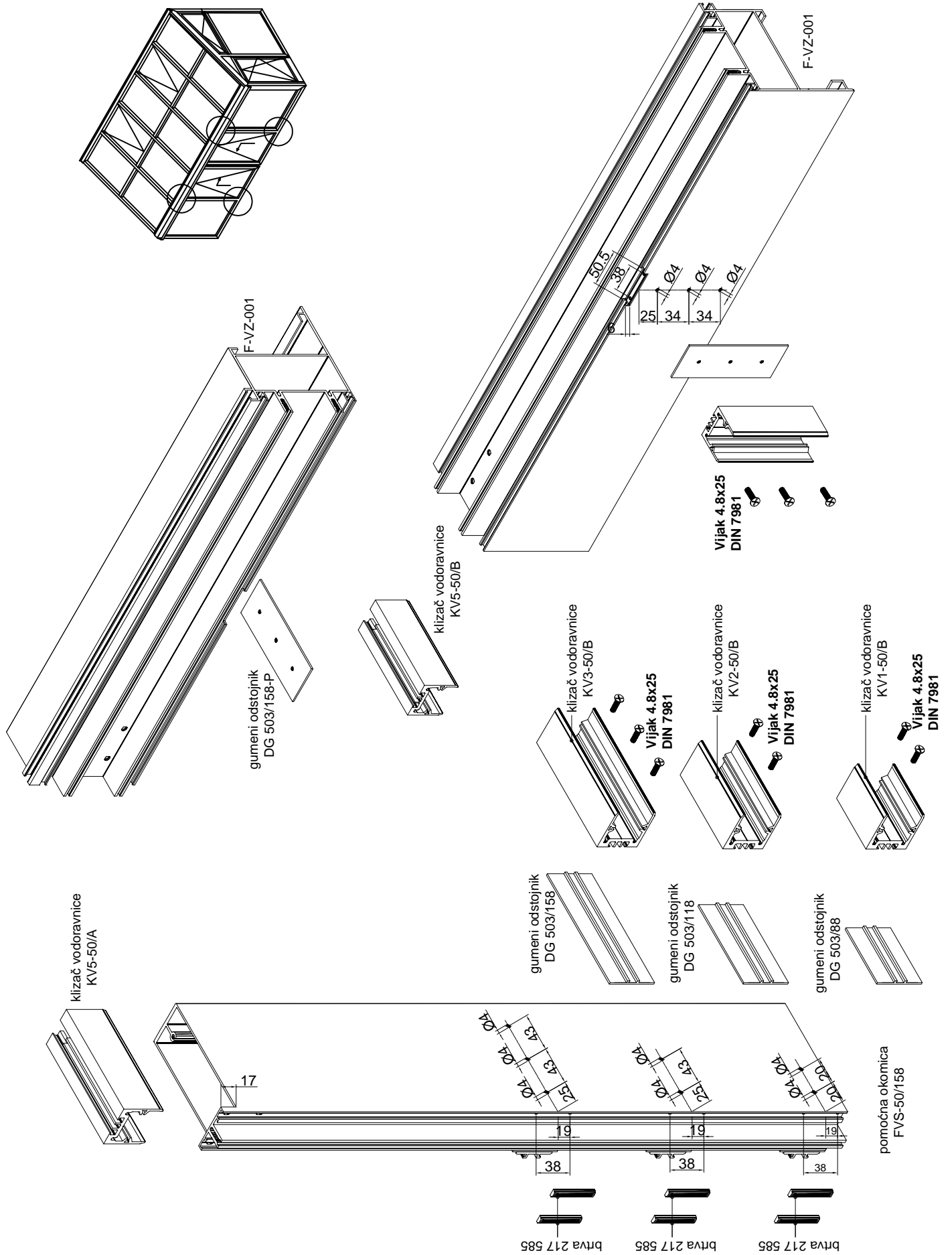
brtva 217 585



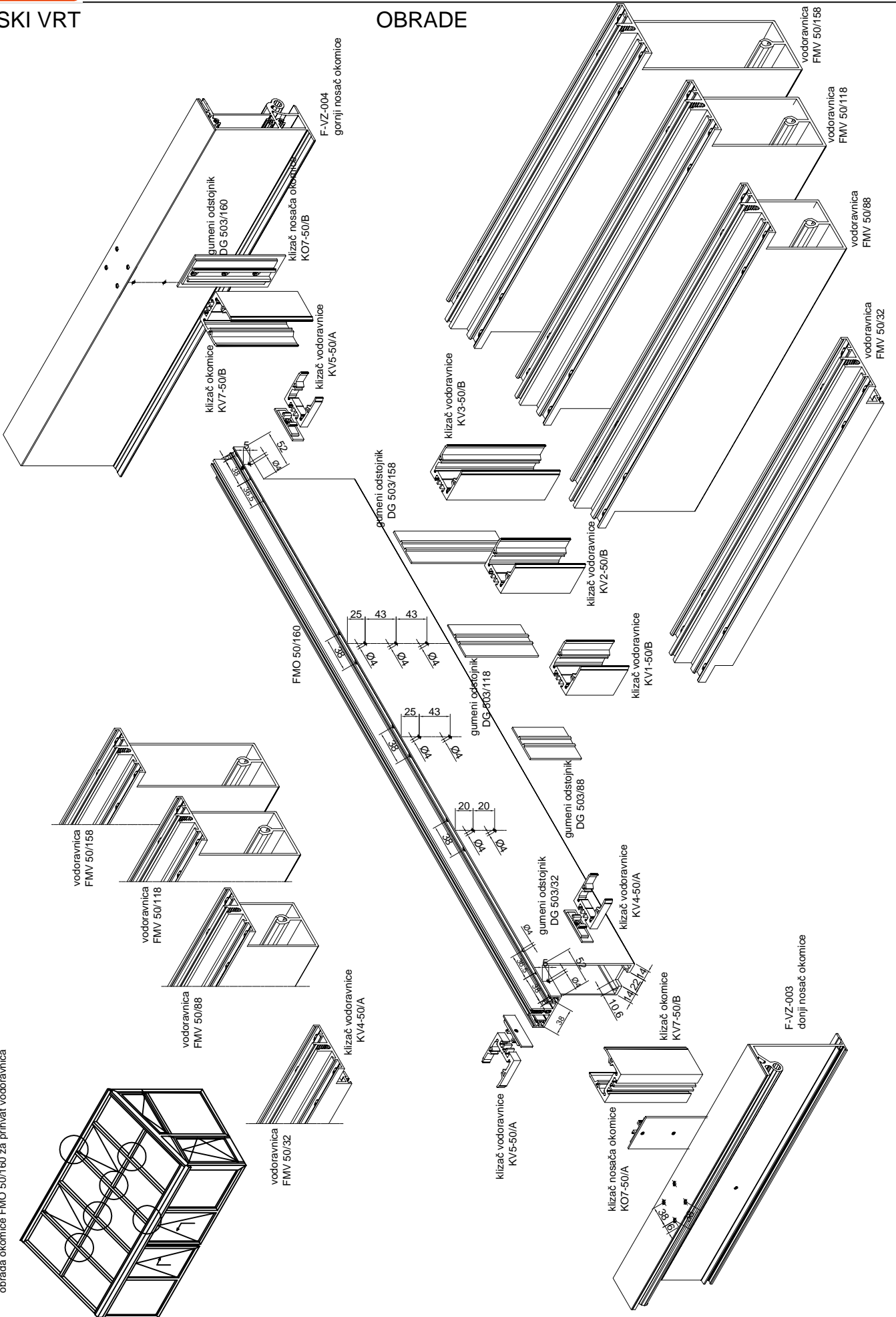
OBRADA I MONTAŽA FOK-120/160 ZA PRIHVAT VODORAVNICA (ravna guma+klizač vodoravnice)



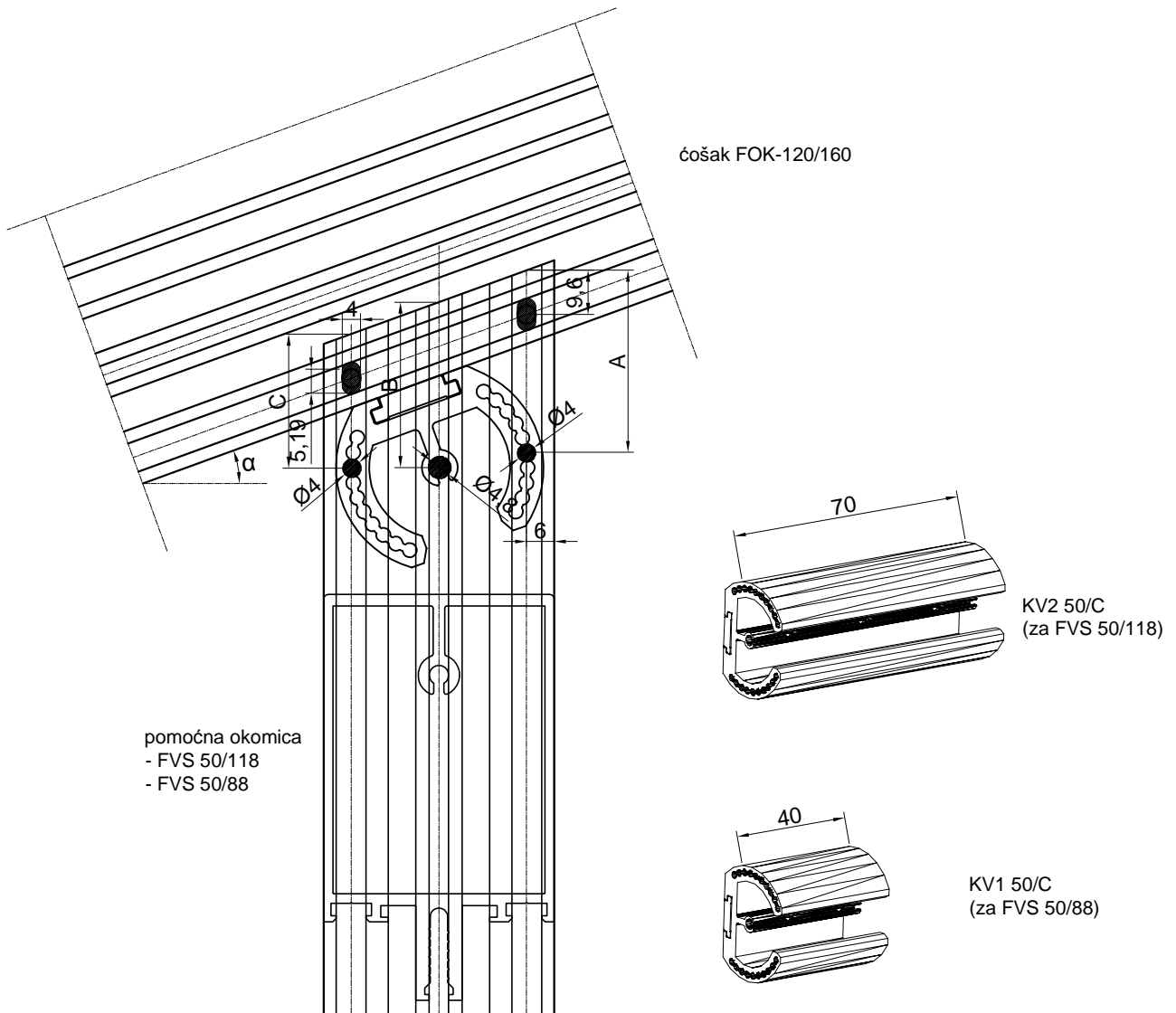




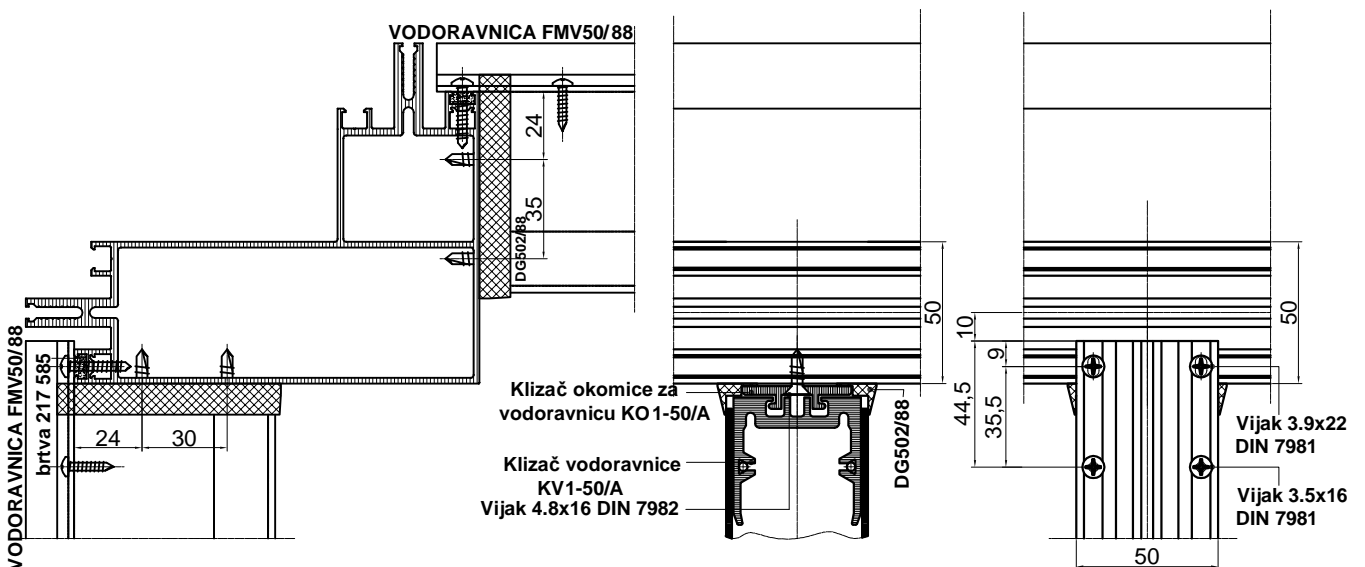
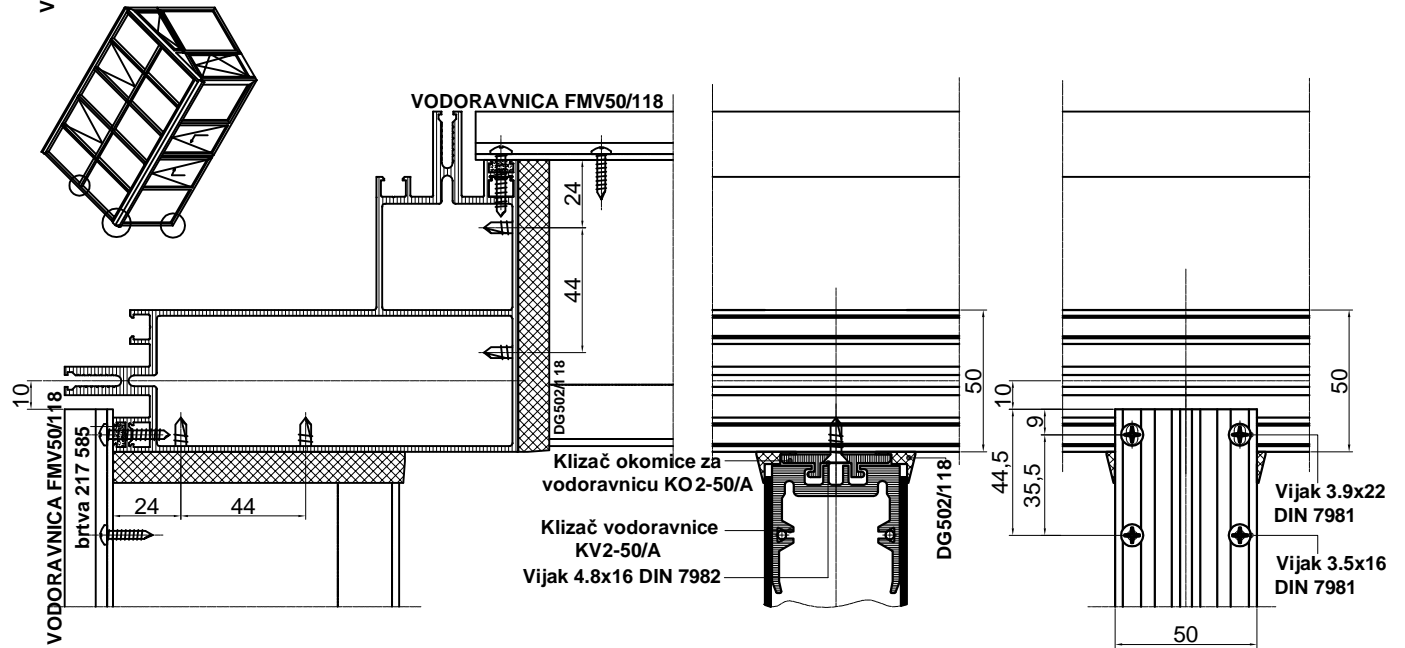
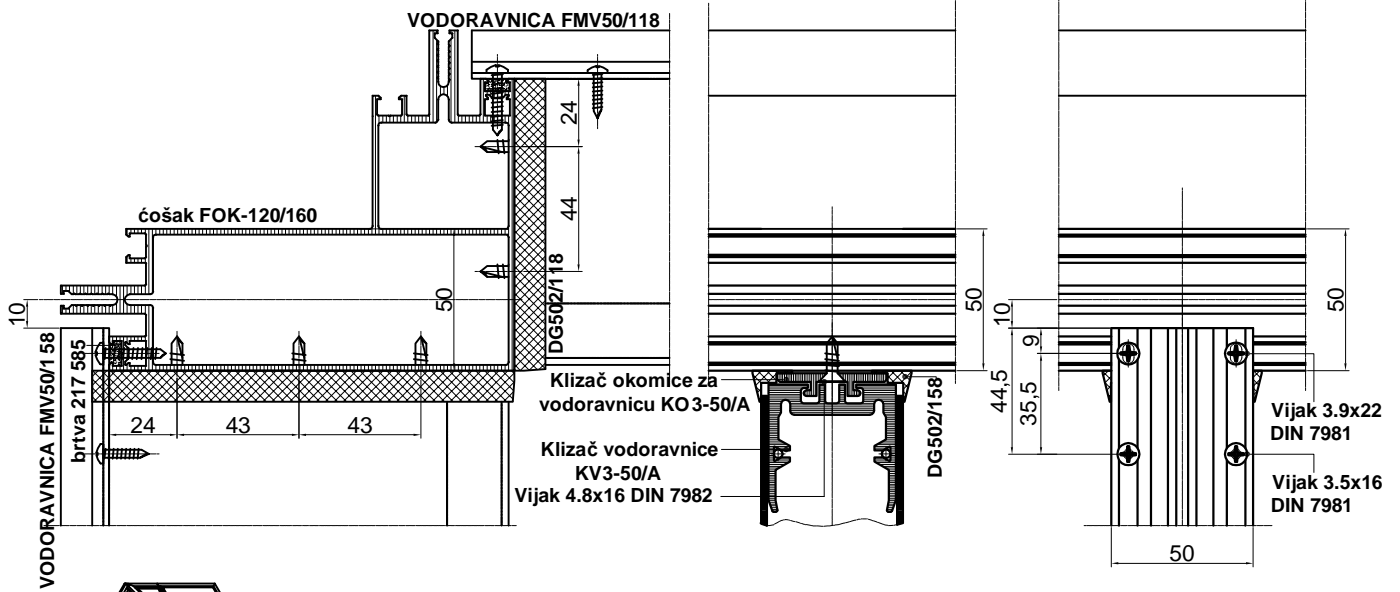
obrada okornice FMO 50/160 za prihvrat vodoravnica



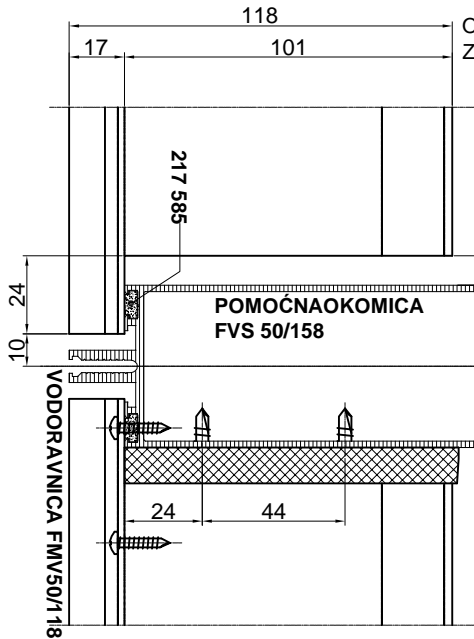
SPOJNICA POD KUTEM ČOŠKA FOK 120/160 I POMOĆNE OKOMICE



α°	A (mm)	B (mm)	C (mm)
10	37.7	34.3	27.8
15	38.5	35.0	28.2
20	39.5	36.0	29.1
25	44.5	37.3	30.2
30	50.0	39.0	28.0
35	52.9	41.2	29.6
40	60.0	44.1	28.3
45	68.5	47.8	30.5

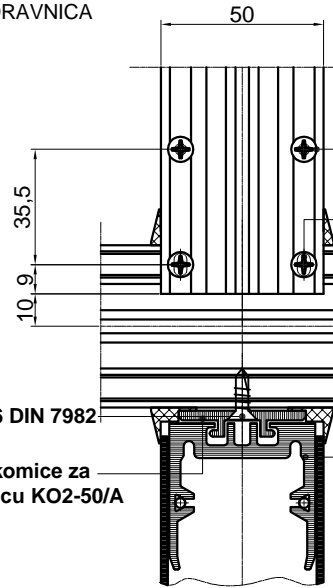


OBRADA I MONTAŽA POMOĆNE OKOMICE
ZA PRIHVAT VODORAVNICA



Vijak 4.8x16 DIN 7982

Klizač okomice za
vodoravnicu KO2-50/A

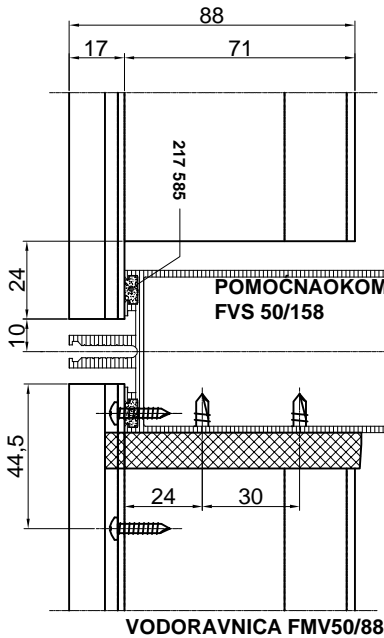
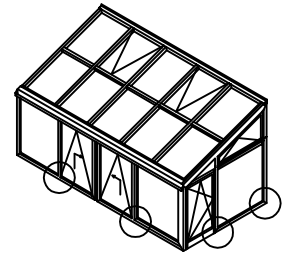


Vijak 3.5x16 DIN 7981

Vijak 3.9x16 DIN 7981

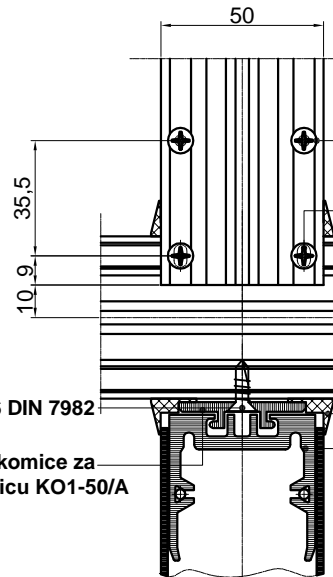
DG502/118

Klizač vodoravnice
KV2-50/A



Vijak 4.8x16 DIN 7982

Klizač okomice za
vodoravnicu KO1-50/A

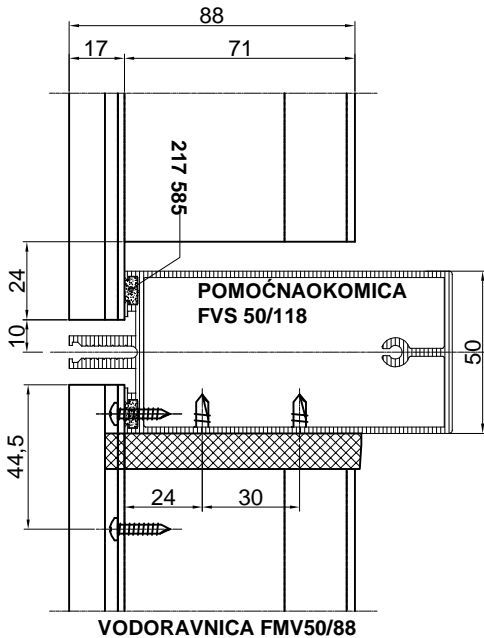


Vijak 3.5x16 DIN 7981

Vijak 3.9x16 DIN 7981

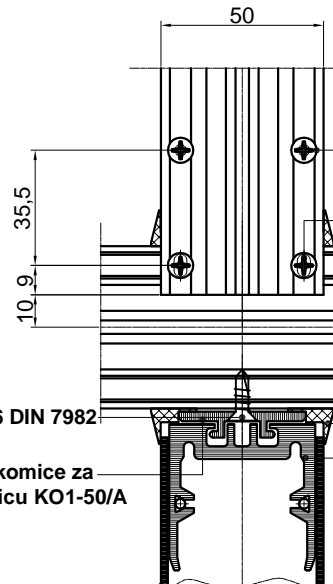
DG502/88

Klizač vodoravnice
KV1-50/A



Vijak 4.8x16 DIN 7982

Klizač okomice za
vodoravnicu KO1-50/A



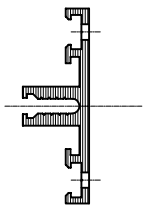
Vijak 3.5x16 DIN 7981

Vijak 3.9x16 DIN 7981

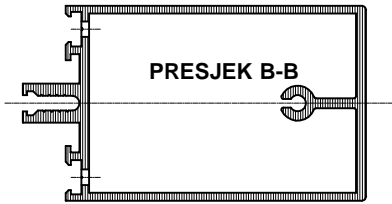
DG502/88

Klizač vodoravnice
KV1-50/A

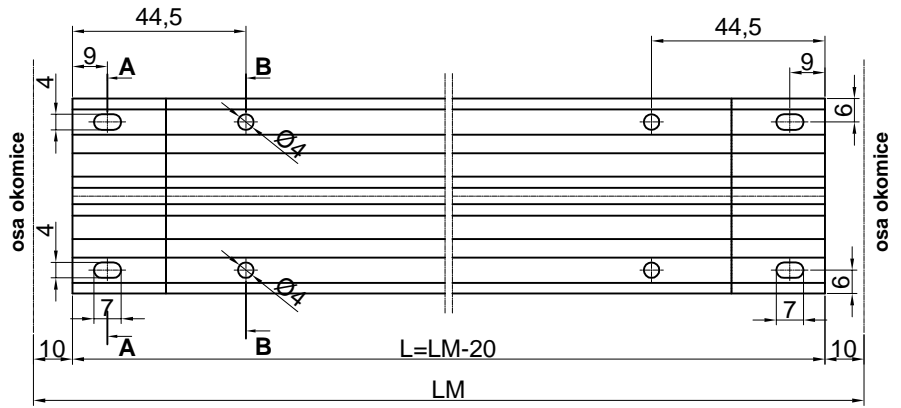
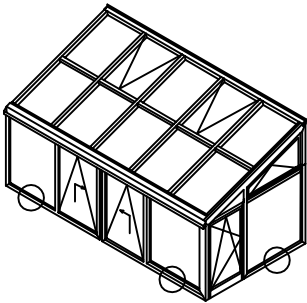
Obrade



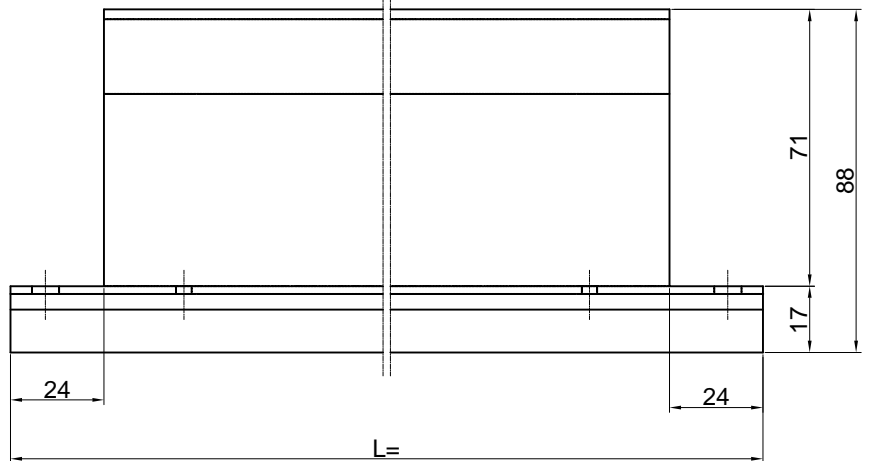
PRESJEK A-A



PRESJEK B-B

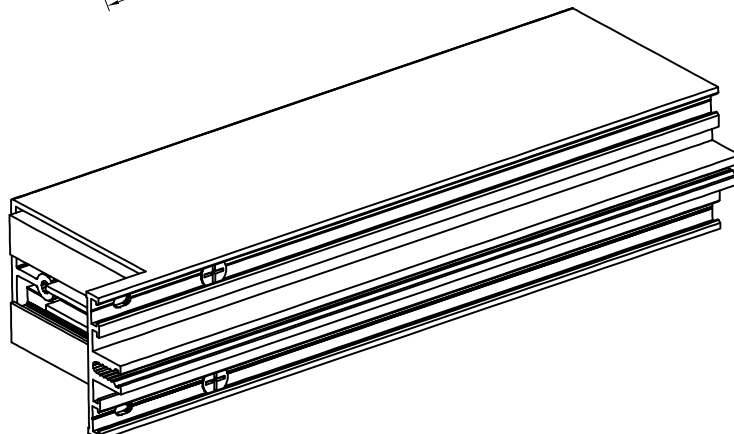
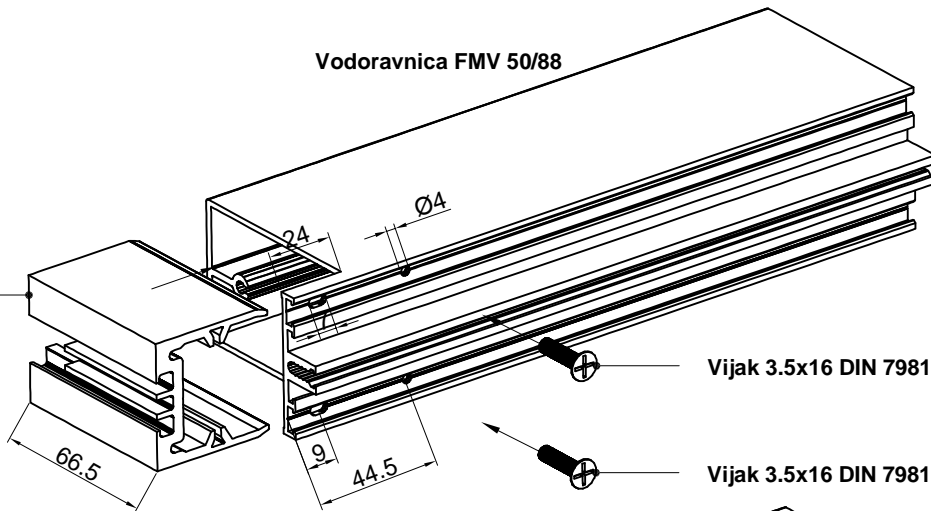


- Obrada vodoravnice FMV 50/88 (za gumeni odstopnik)

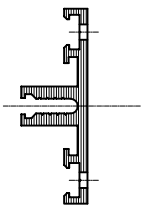


Vodoravnica FMV 50/88

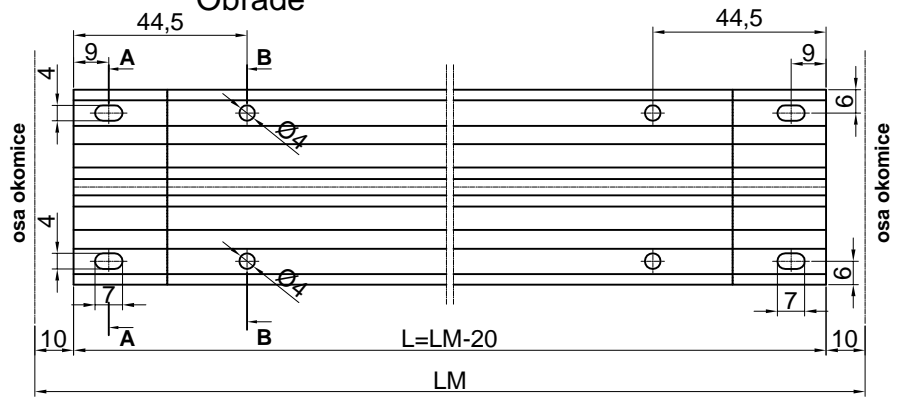
Klizač za vodoravnico
FMV 50/88 KV1-50/A



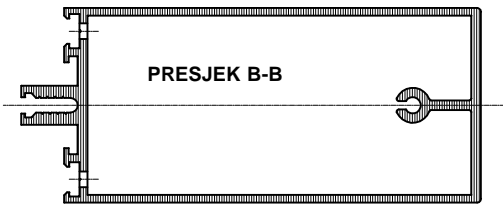
Obrade



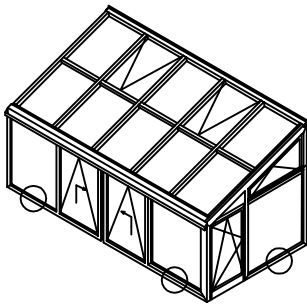
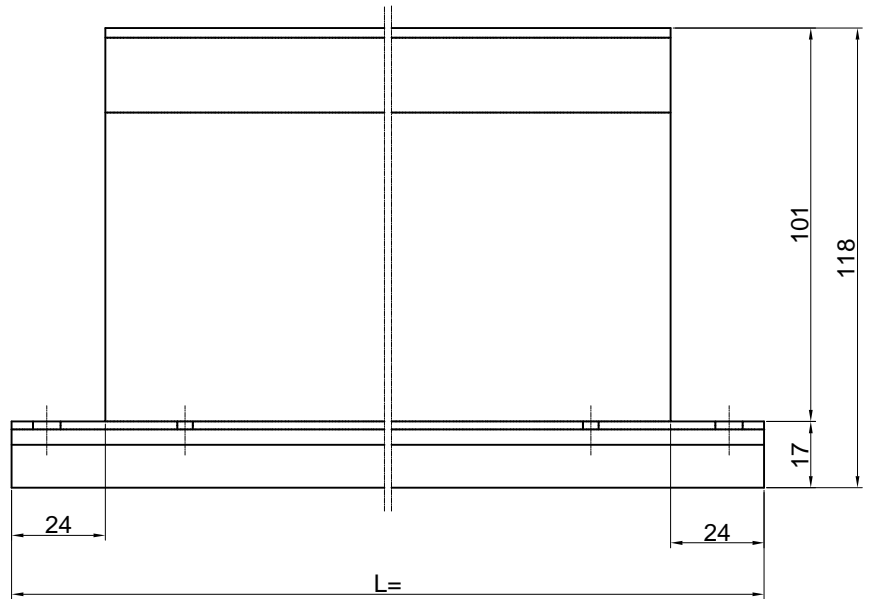
PRESJEK A-A



- Obrada vodoravnice FMV 50/118 (za gumeni odstožnik)

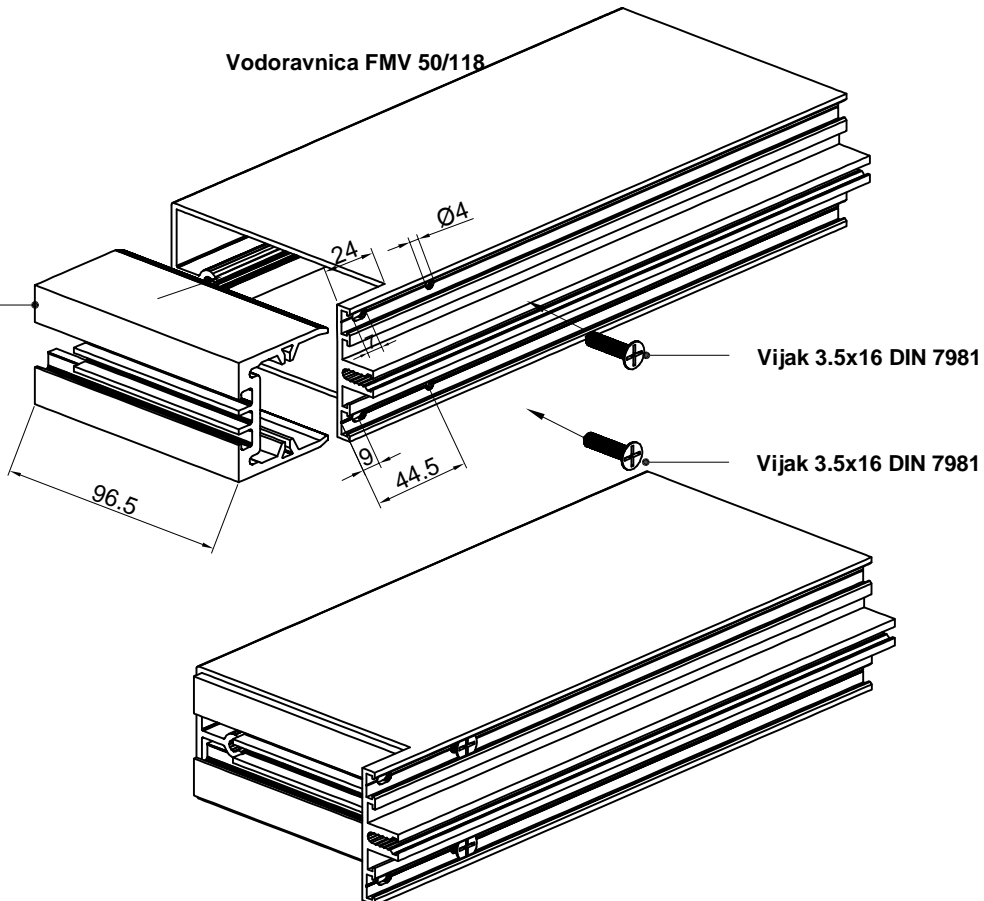


PRESJEK B-B



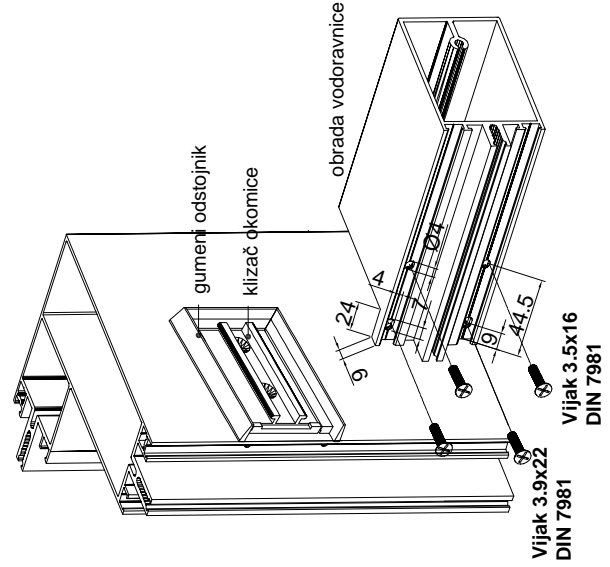
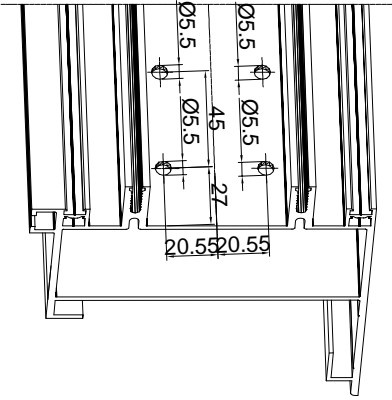
Vodoravnica FMV 50/118

Klizač za vodoravnice FMV 50/118 KV2-50/A

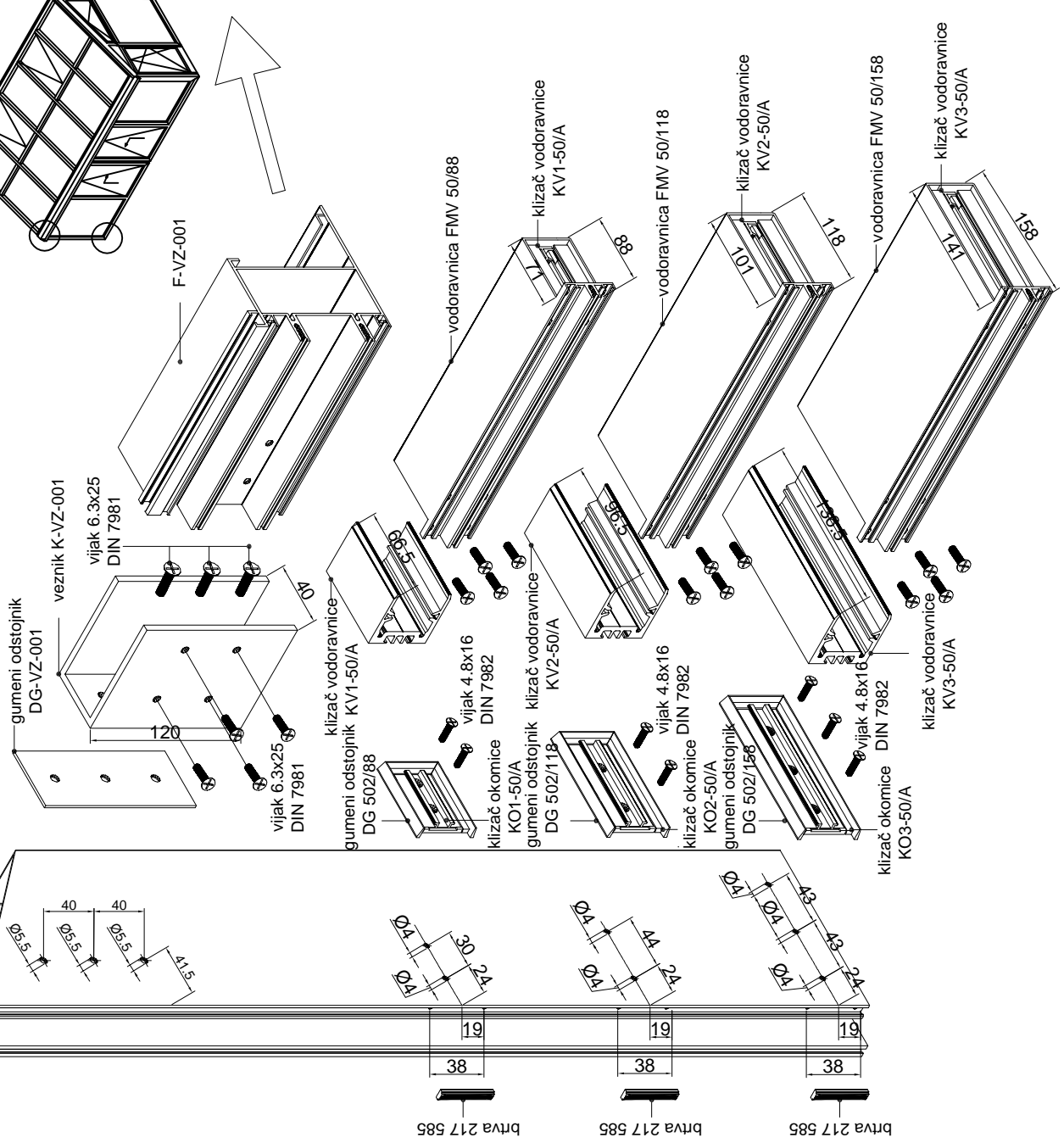
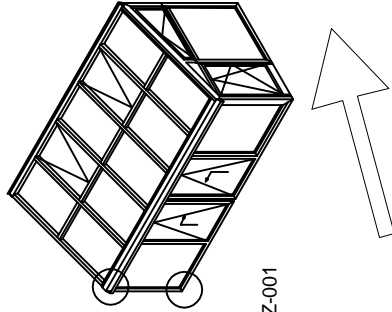


OBRADA I MONTAŽA FOK-120/160 ZA PRIHVAT VODORAVNICA (gum. odstojnik+klizač okomice+klizač vodoravnice)

Obrada F-VZ-001 za veznik K-VZ-001

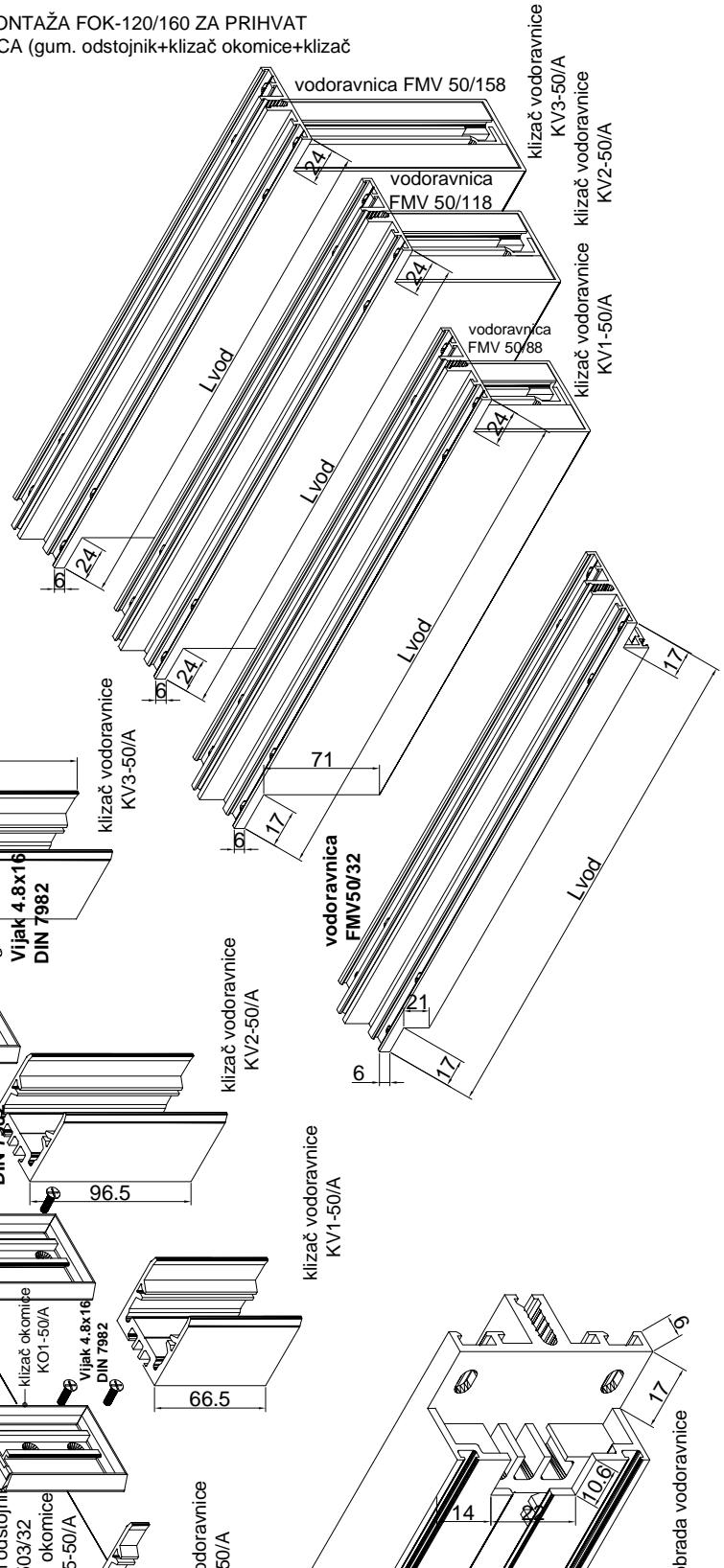
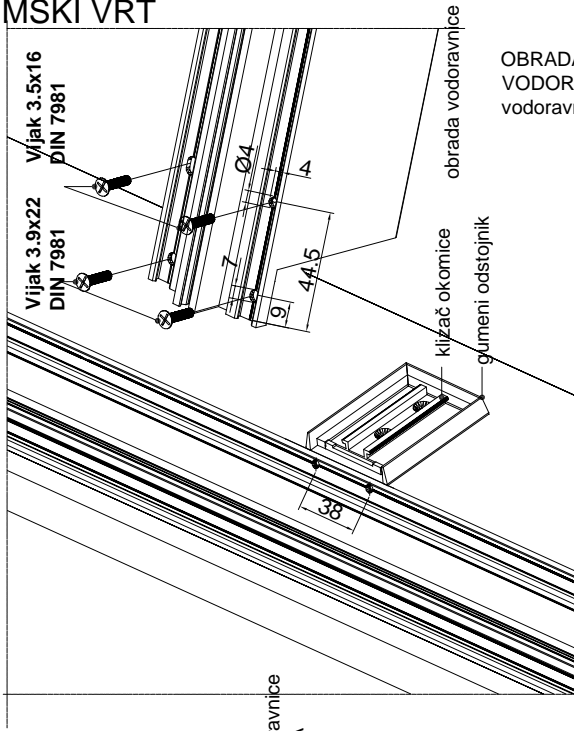


OBRADA I MONTAŽA FOK-120/160 ZA PRIHVAT VODORAVNICA (ravna guma+klizač okomice+klizač vodoravnice)

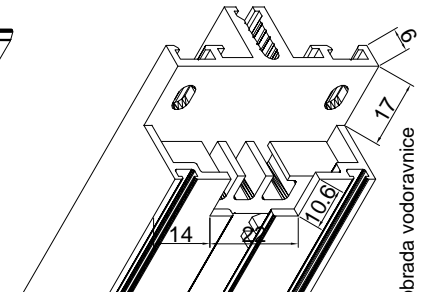
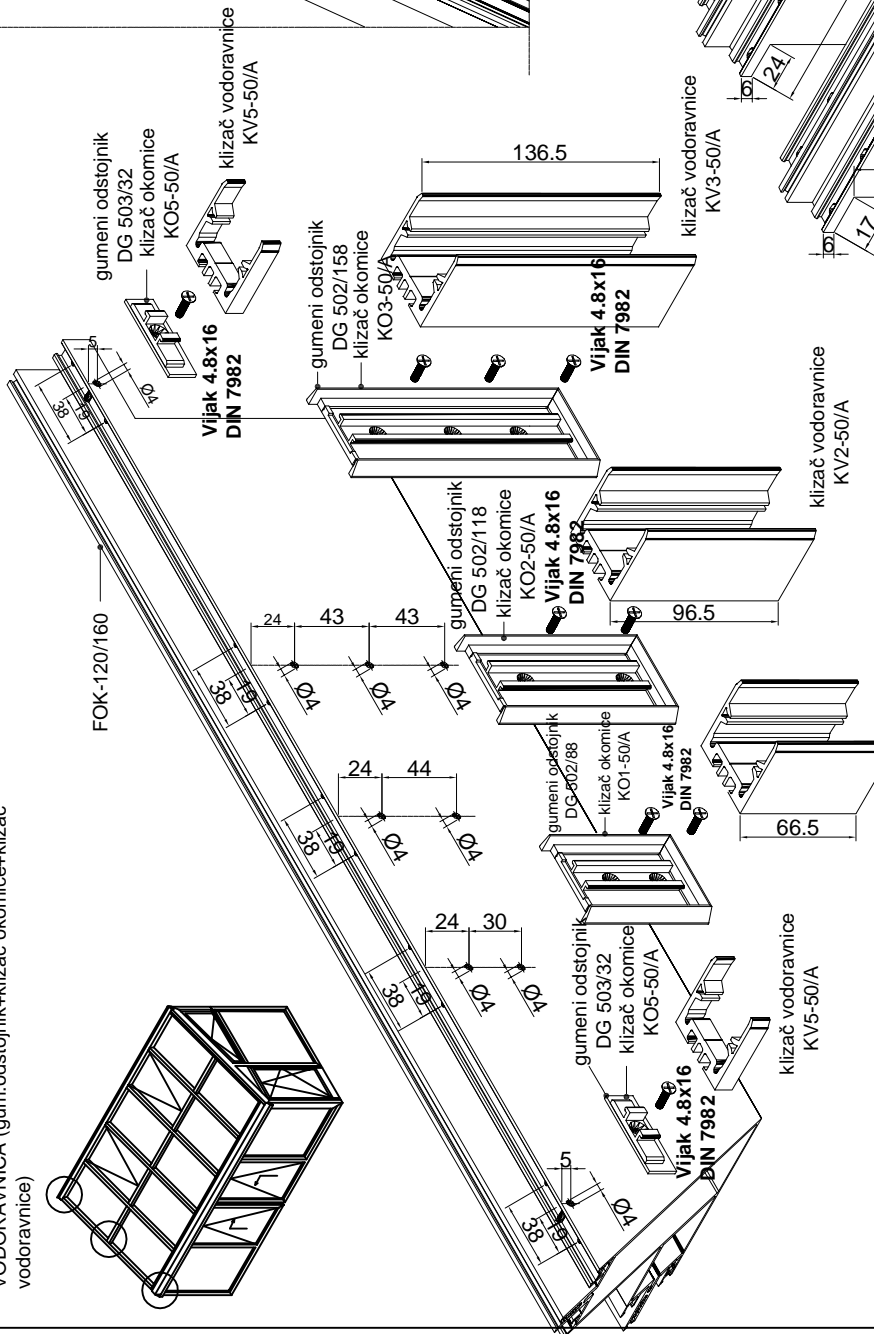


FOK-120/160

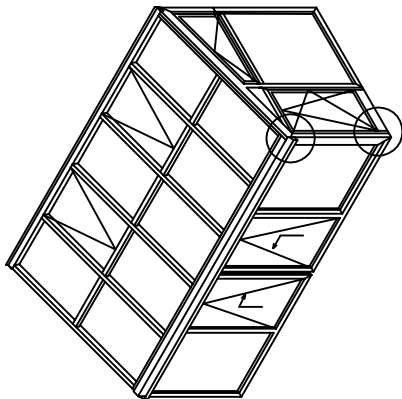
OBRADA I MONTAŽA FOK-120/160 ZA PRIHVAT
 VODORAVNICA (gum. odstojnik+klizač okomice+klizač
 vodoravnice)



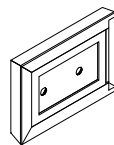
OBRADA I MONTAŽA FOK-120/160 ZA PRIHVAT
 VODORAVNICA (gum. odstojnik+klizač okomice+klizač
 vodoravnice)



OBRADA I MONTAŽA FOK-120/160 ZA PRIHVAT VODORAVNICA (gum. odstojnik+klizač okomice+klizač vodoravnice)



gumeni odstojnik
DG 502/118
klizač okomice
KO2-50/A

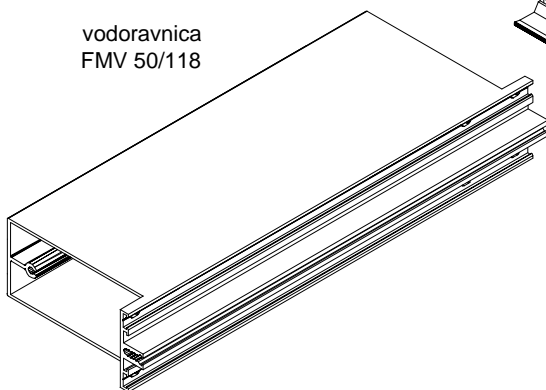


gumeni odstojnik
DG 502/118
klizač okomice
KO2-50/A

Vijak 4.8x16
DIN 7982

klizač vodoravnice
KV2-50/A

vodoravnica
FMV 50/118

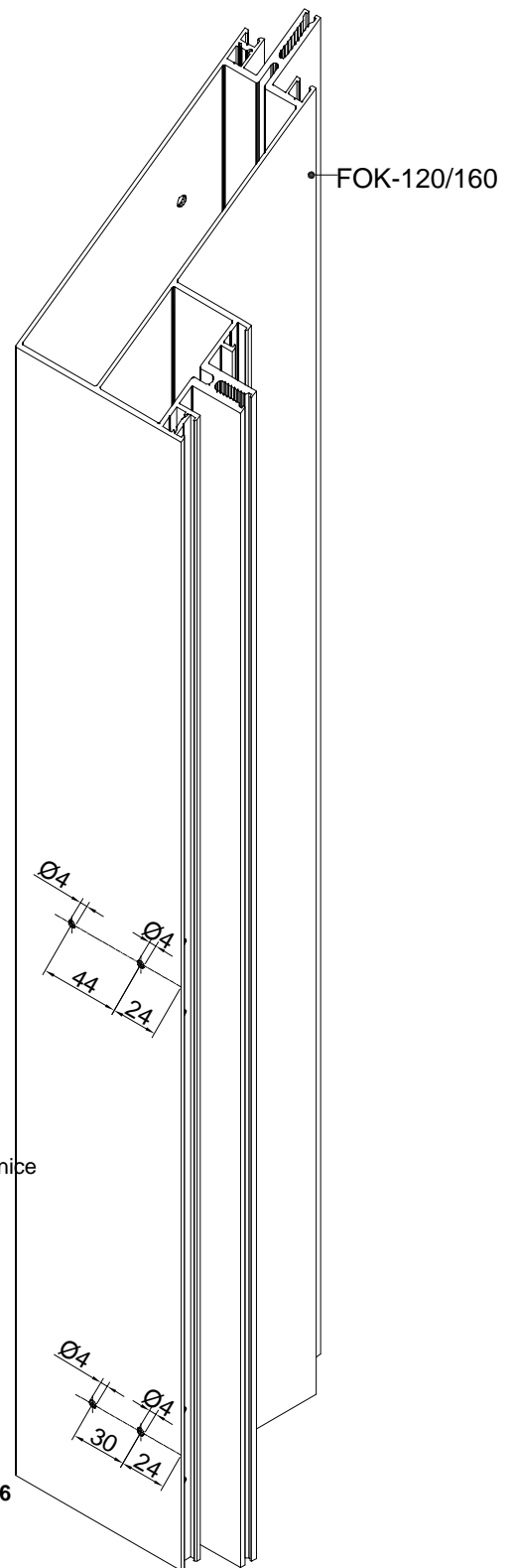
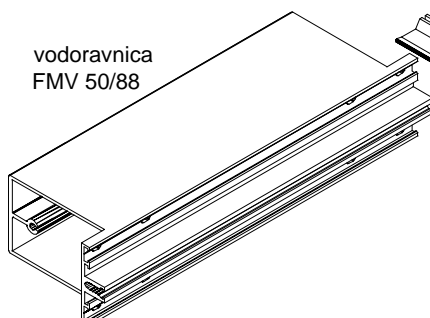


gumeni odstojnik
DG 502/88
klizač okomice
KO1-50/A

Vijak 4.8x16
DIN 7982

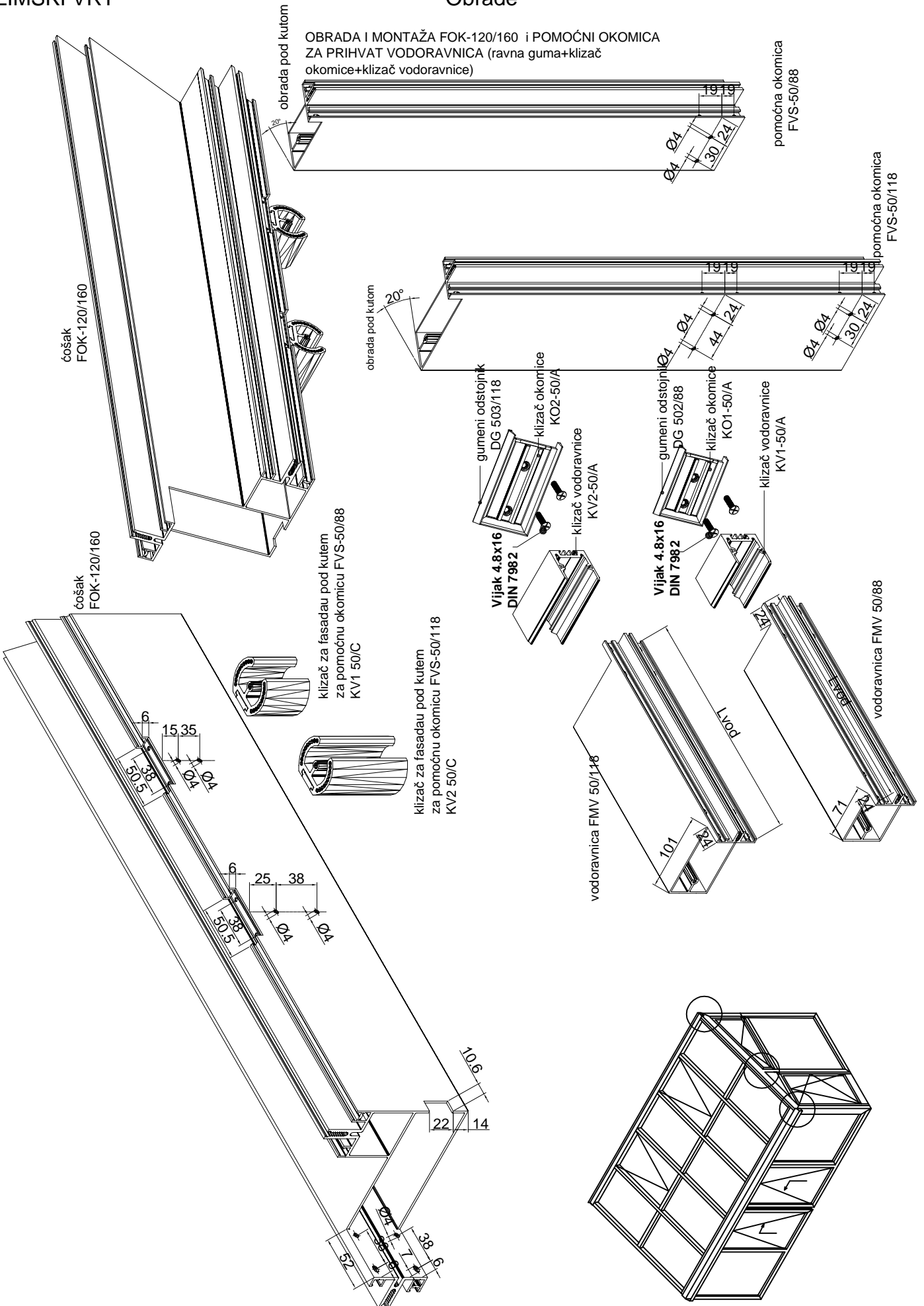
klizač vodoravnice
KV1-50/A

vodoravnica
FMV 50/88

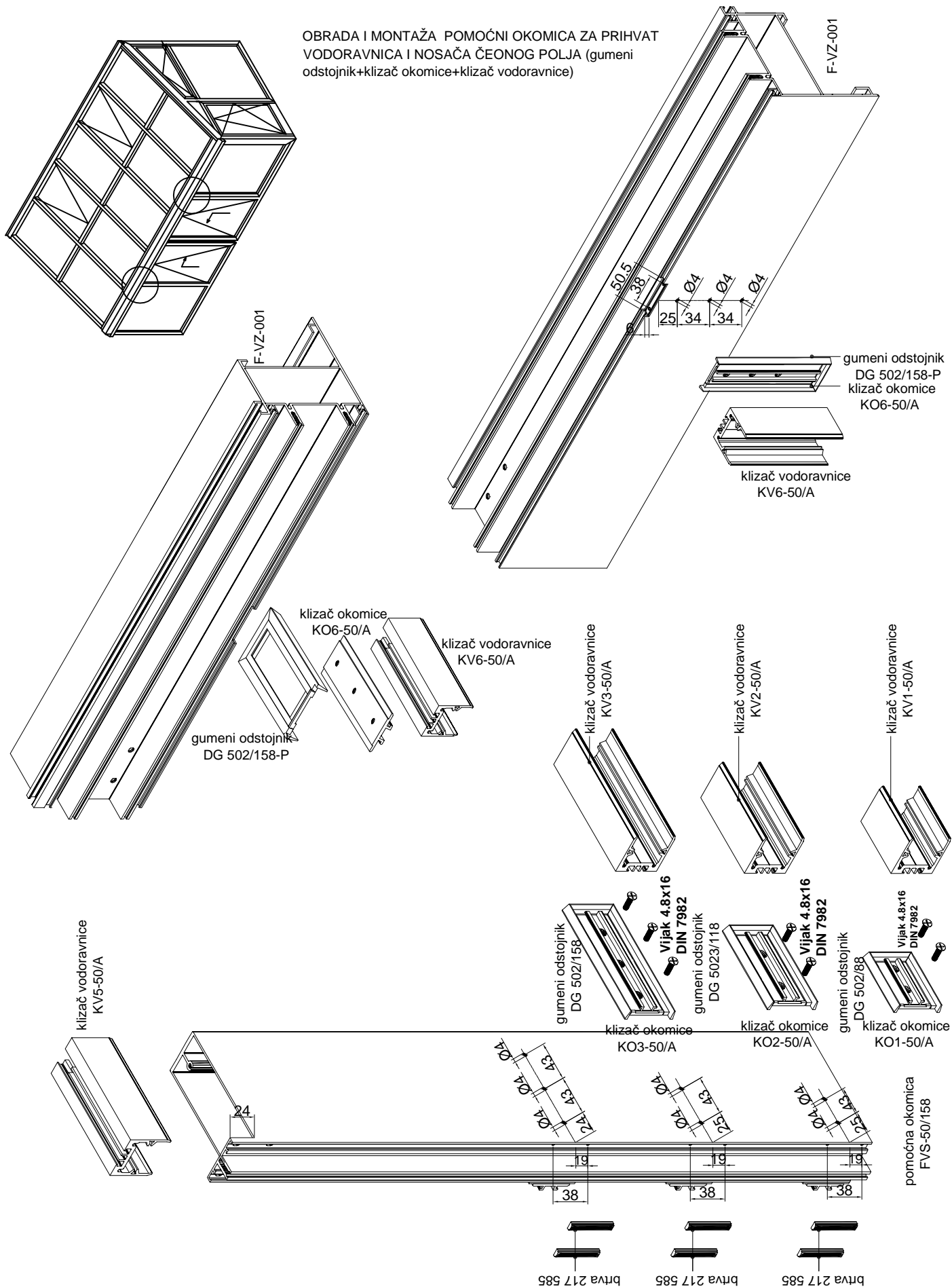


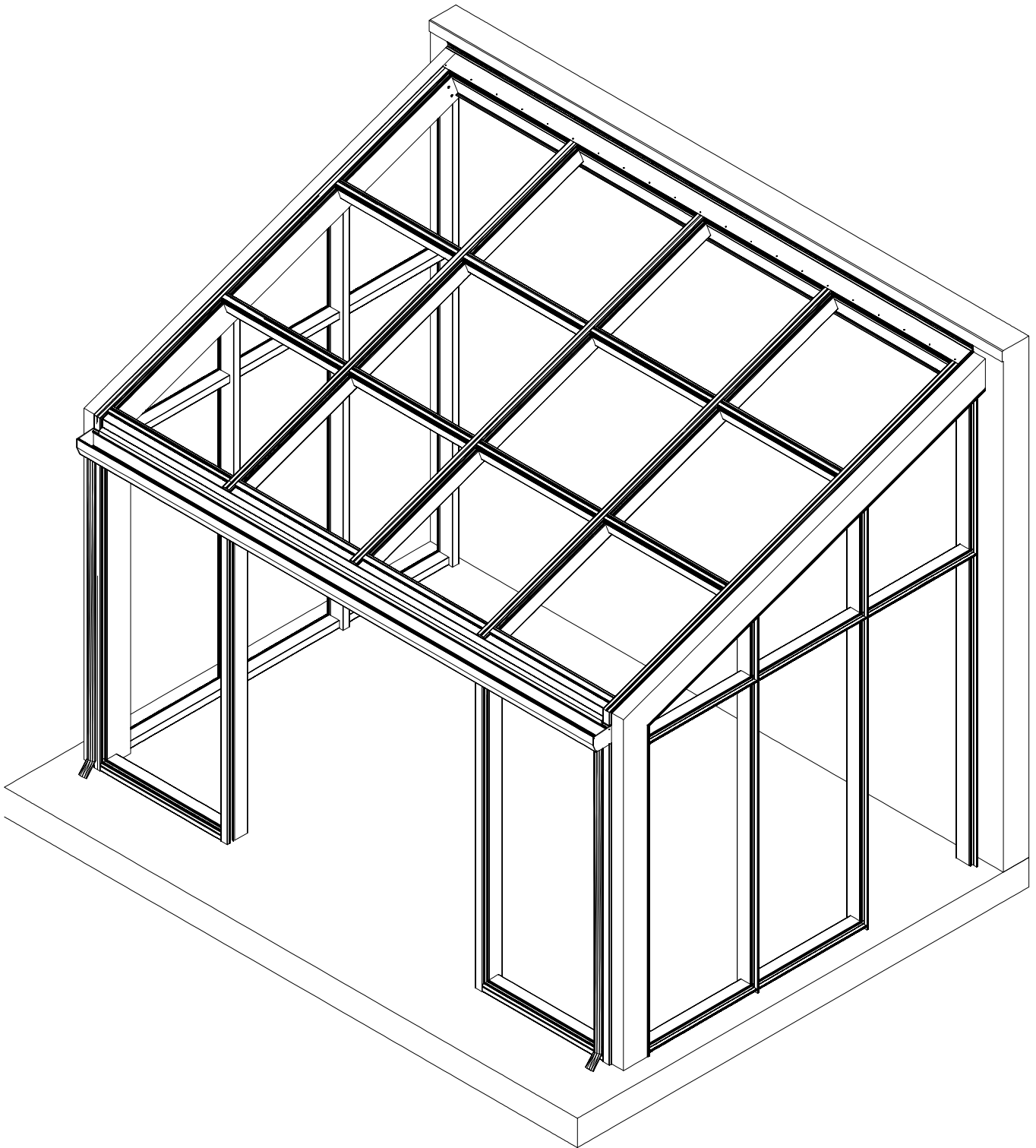
Obrade

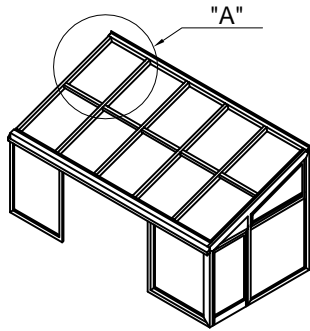
OBRADA I MONTAŽA FOK-120/160 i POMOĆNI OKOMICA
ZA PRIHVAT VODORAVNICA (ravna guma+klizač
okomice+klizač vodoravnice)



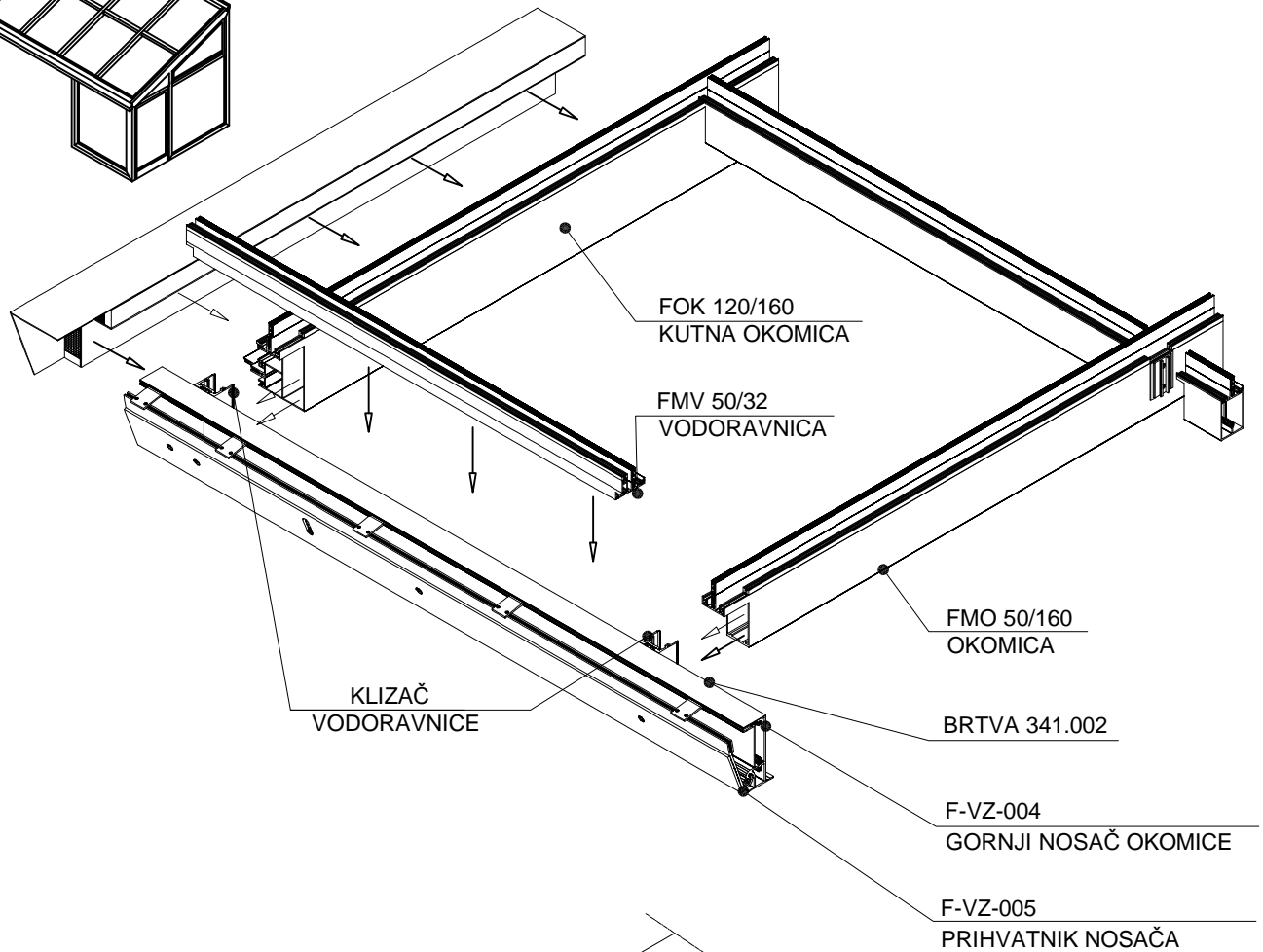
OBRADA I MONTAŽA POMOČNI OKOMICA ZA PRIHVAT VODORAVNICA I NOSAČA ČEONOG POLJA (gumeni odstojnik+klizač okomice+klizač vodoravnice)







POGLED SA LEĐNE STRANE VRTA



VANJSKA MASKA
AL.LIM 2mm

TERMOIZOLACIJA

UNUTARNJA MASKA
AL.LIM 1,5mm

KLIZAČ
VODORAVNICE

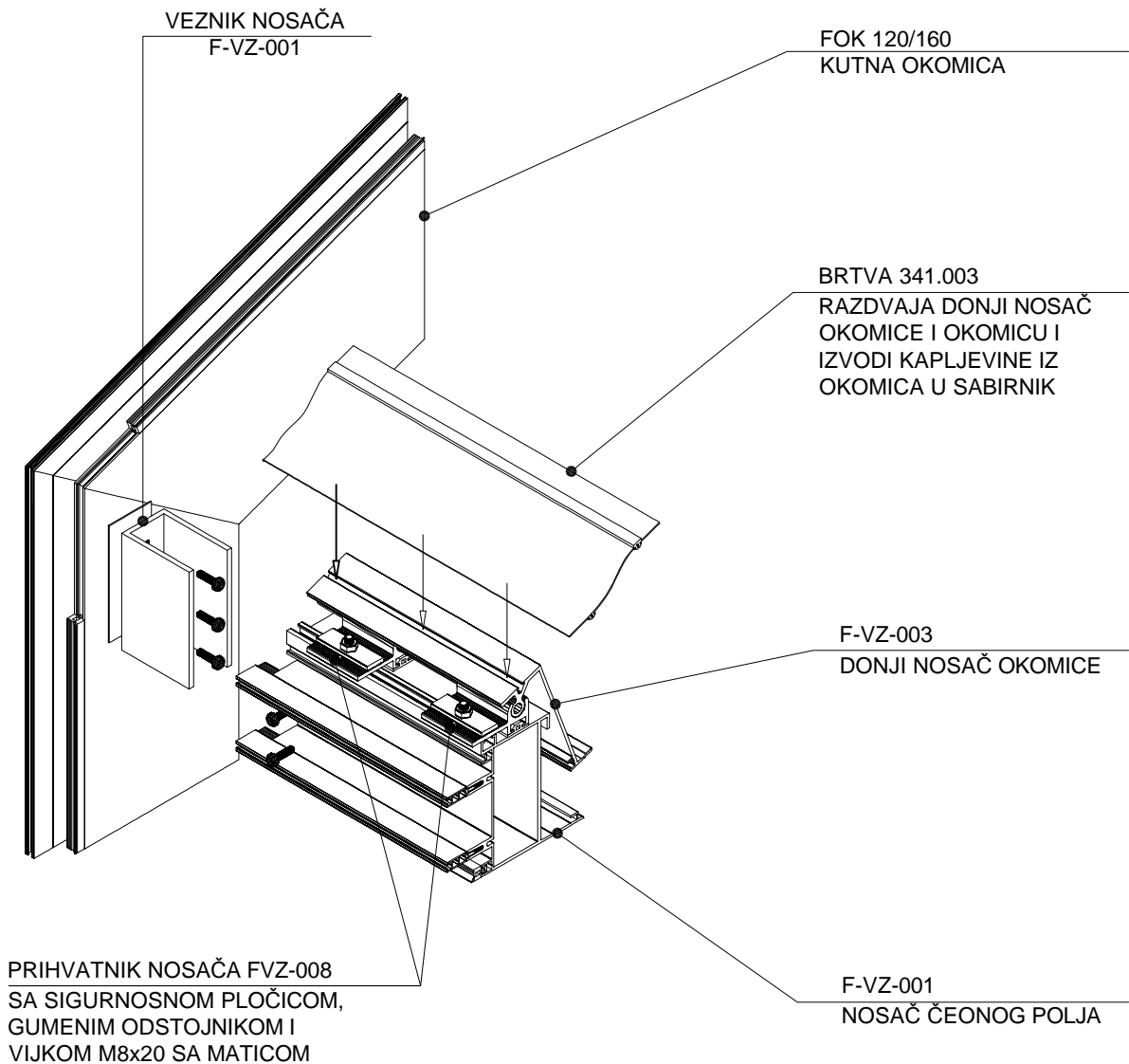
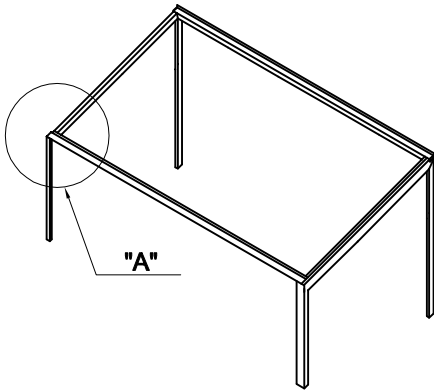
BRTVA 341.002

FOK 120/160
KUTNA OKOMICA

FMV 50/32
VODORAVNICA

AL. SPOJNA TRAKA PROFILA
F-VZ 004 I F-VZ-005 KOJOM SE
I PODEŠAVA NAGIB KROVA

SPOJ NOSAČA ČEONOG POLJA
SA KUTNIM OKOMICOM



Montaža

F-VZ-006 NOSAČ
ZAŠTITNOG LIMA

FOK 120/160
KUTNA OKOMICA

VODORAVNICE

FMO 50/160
OKOMICA

BOČNI POKLOPAC
SABIRNIKA OBORINA

VODORAVNICE

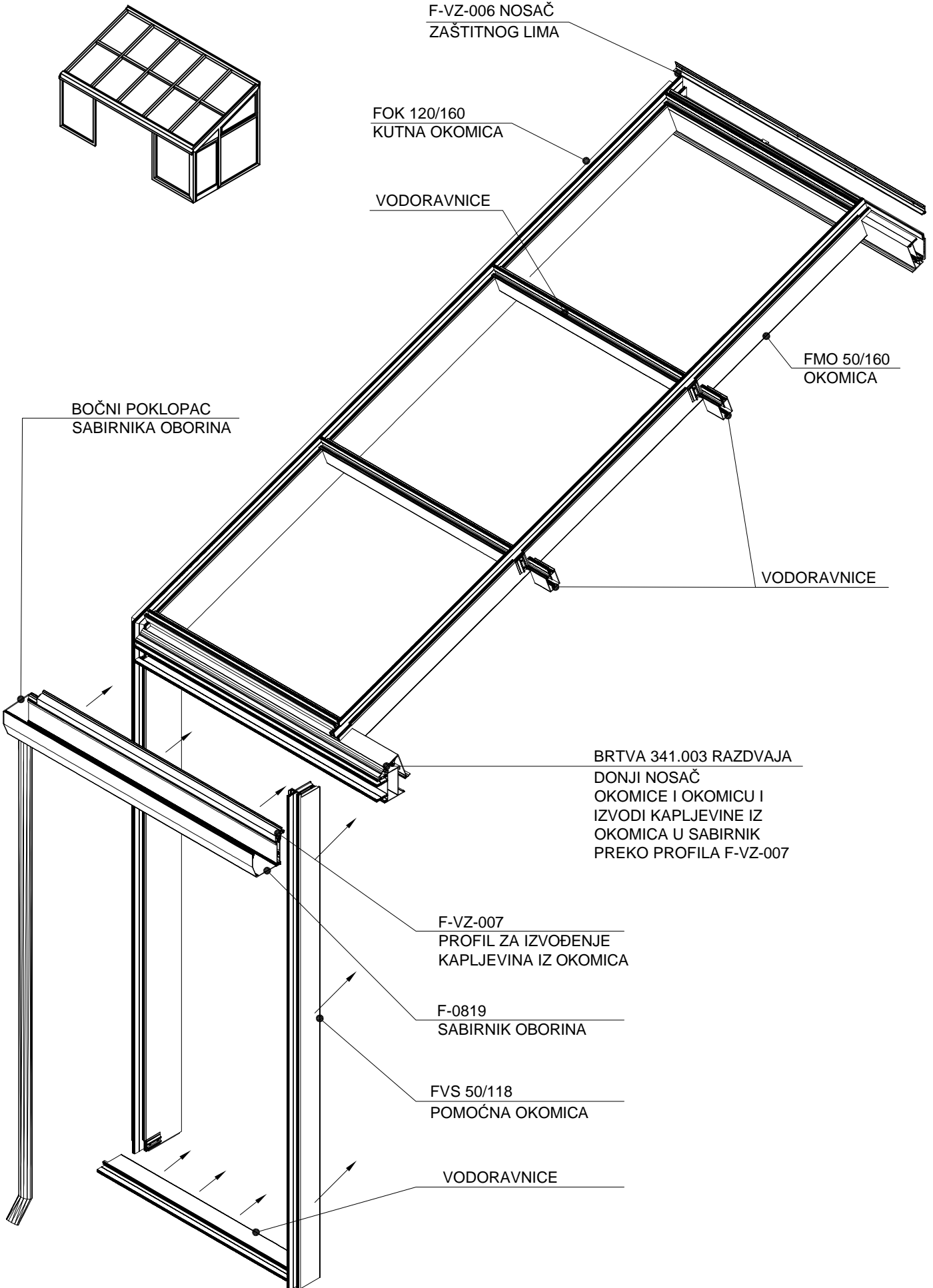
BRTVA 341.003 RAZDVAJA
DONJI NOSAČ
OKOMICE I OKOMICU I
IZVODI KAPLJEVINE IZ
OKOMICA U SABIRNIK
PREKO PROFILA F-VZ-007

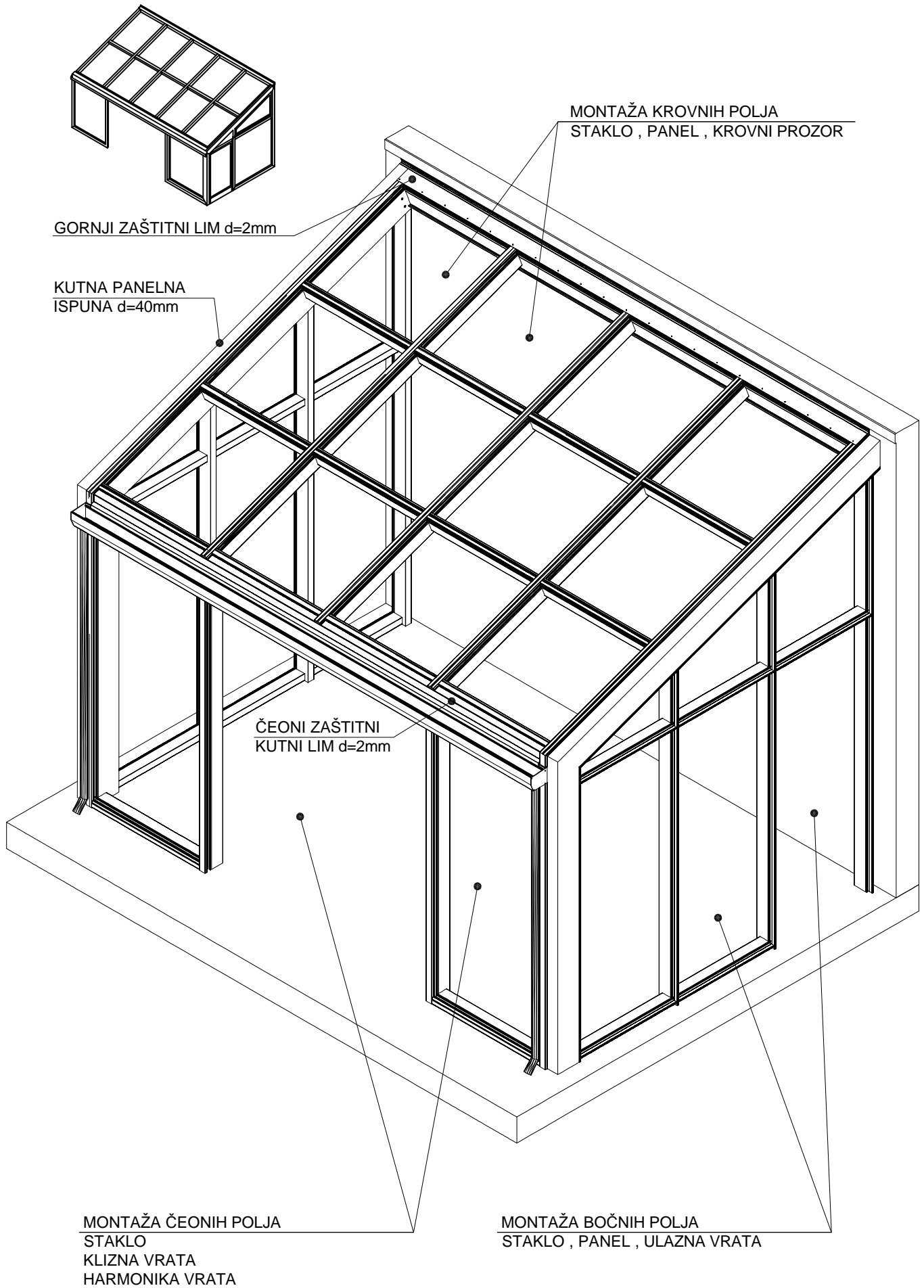
F-VZ-007
PROFIL ZA IZVOĐENJE
KAPLJEVINA IZ OKOMICA

F-0819
SABIRNIK OBORINA

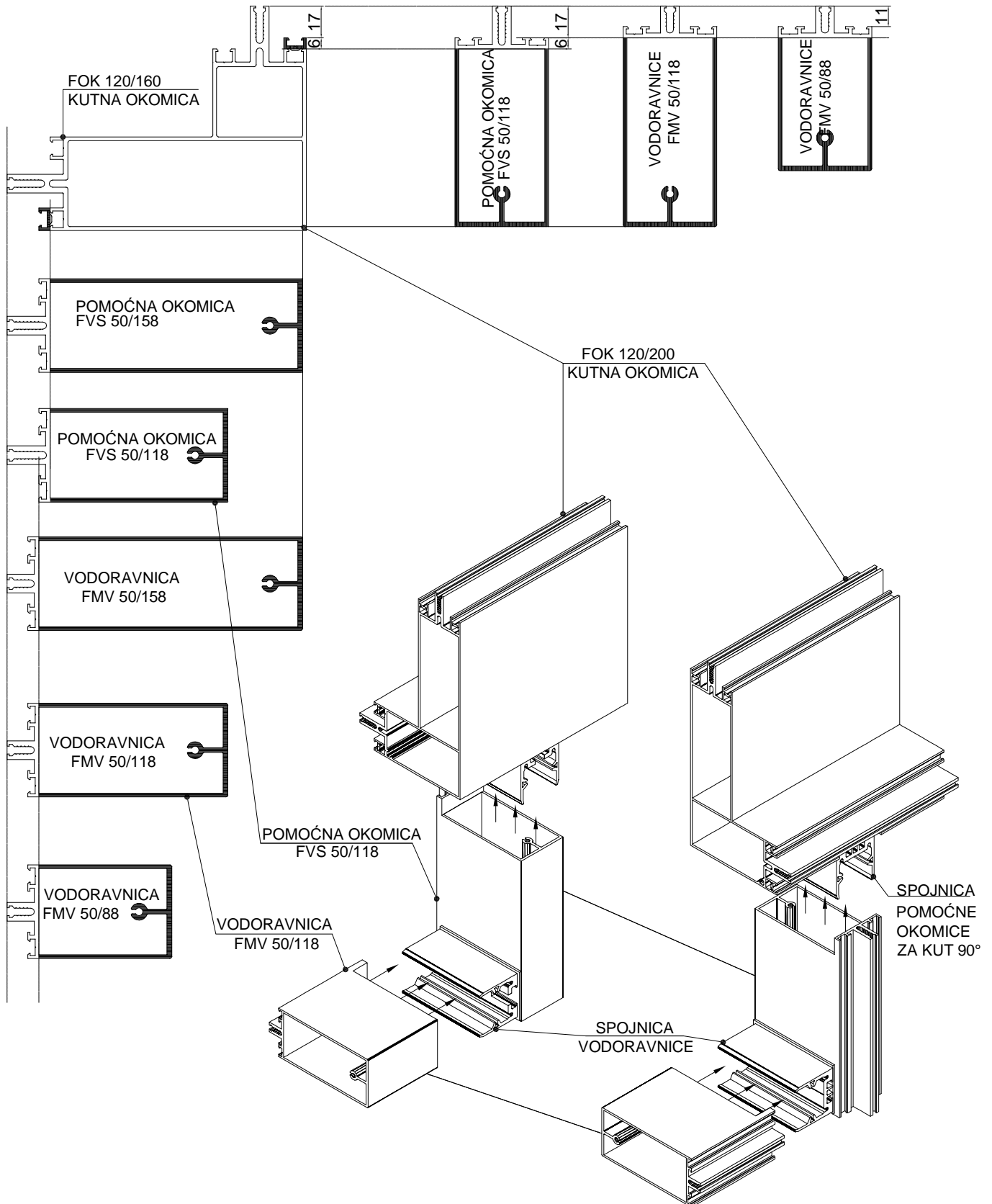
FVS 50/118
POMOĆNA OKOMICA

VODORAVNICE

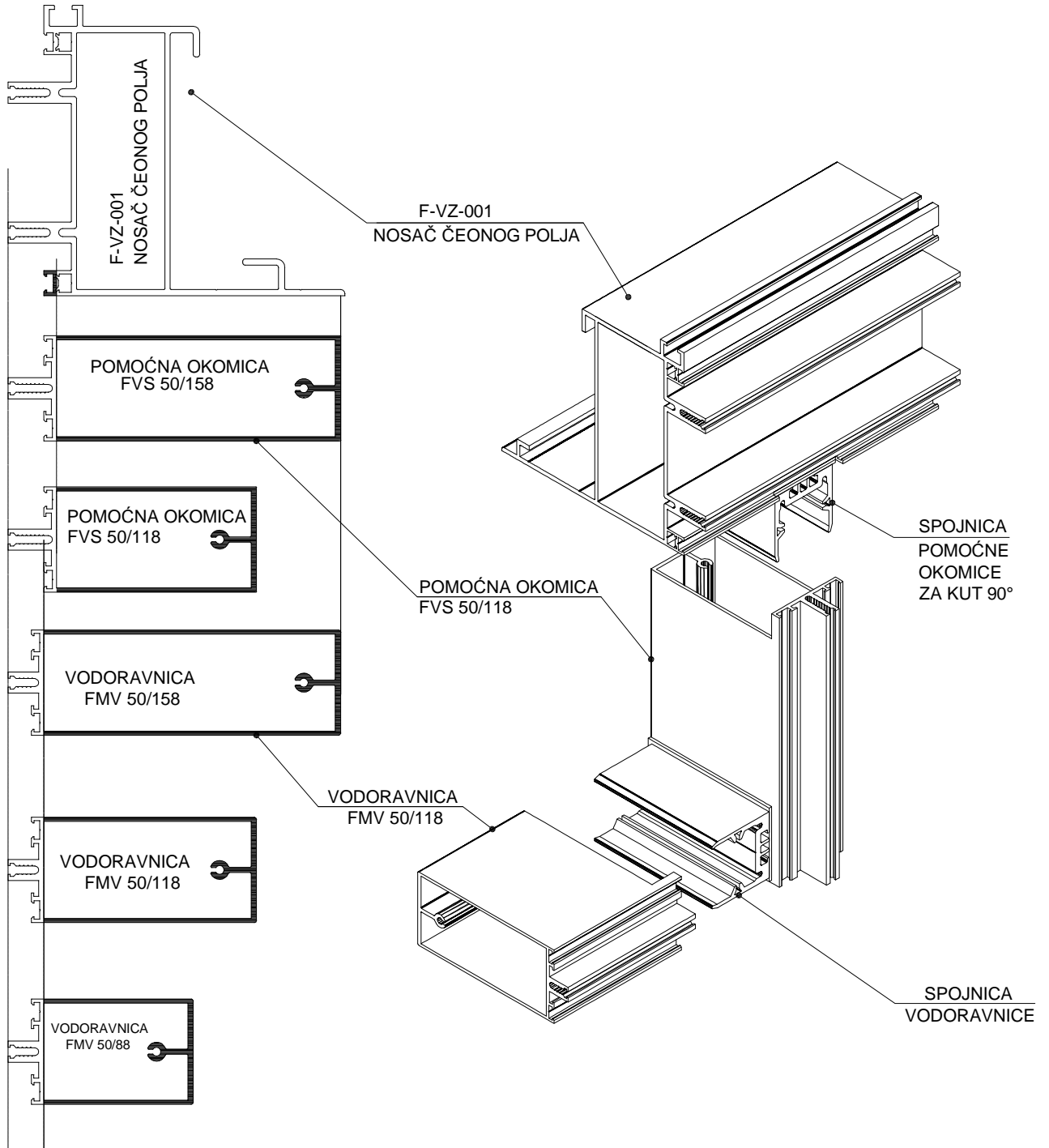


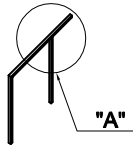


TRI NIVOVA OBRADE



TRI NIVOVA OBRADE



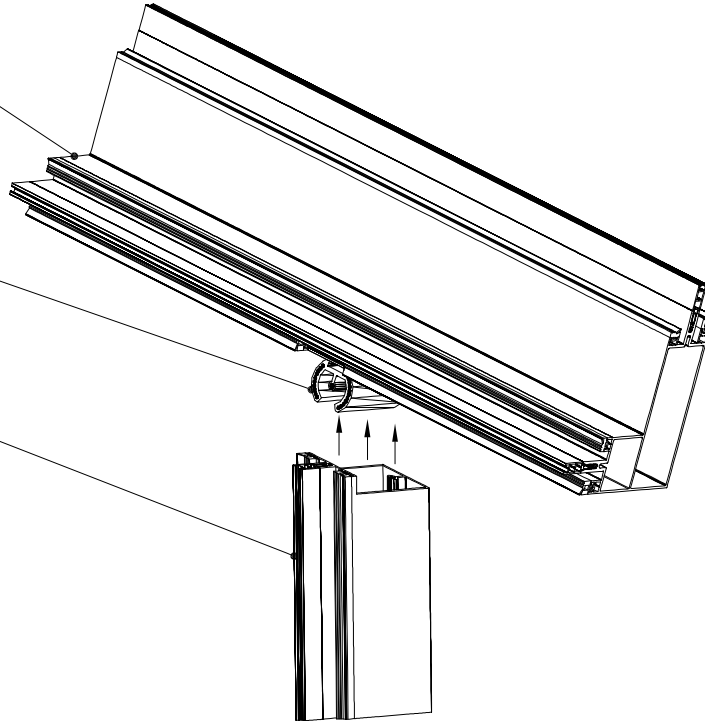


SPOJNICE OKOMICA I VODORAVNICA POD KUTEM

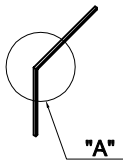
FOK 120/160
KUTNA OKOMICA

SPOJNICA OKOMICA
I VODORAVNICA
POD KUTOM 45°- 135°

POMOĆNA OKOMICA
FVS 50/118



SPOJNICE OKOMICA POD KUTEM

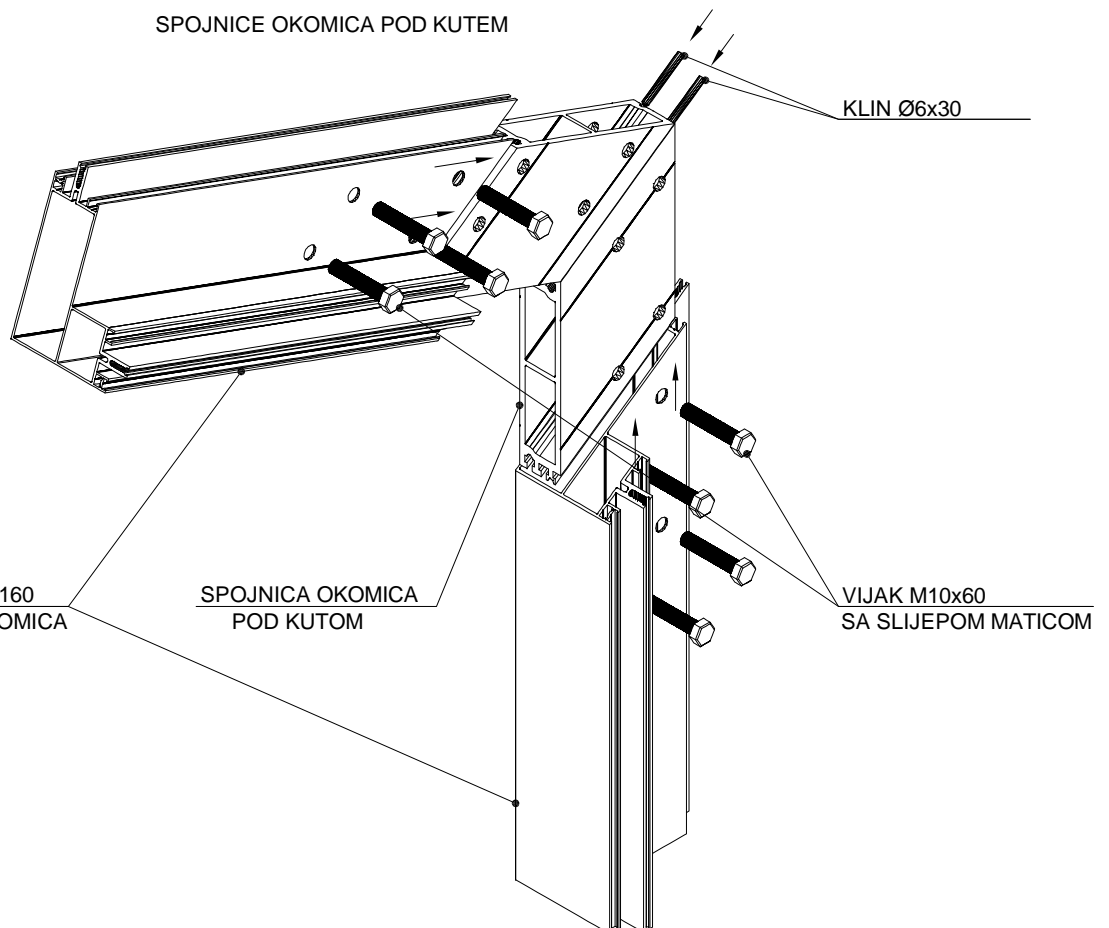


KLIN Ø6x30

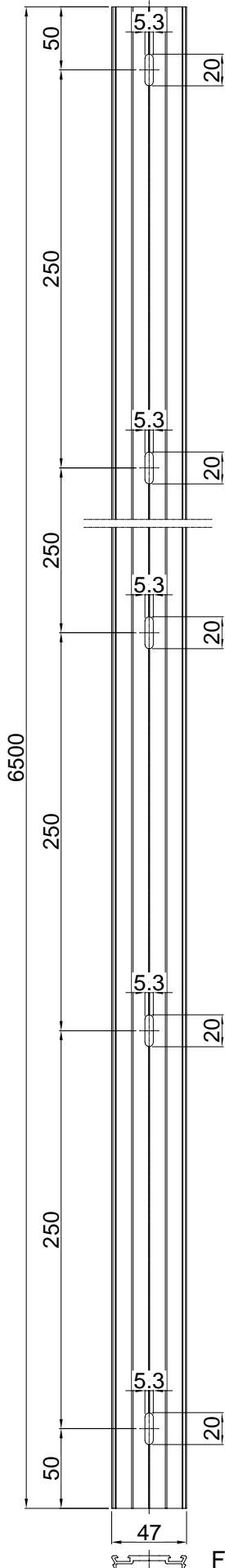
FOK 120/160
KUTNA OKOMICA

SPOJNICA OKOMICA
POD KUTOM

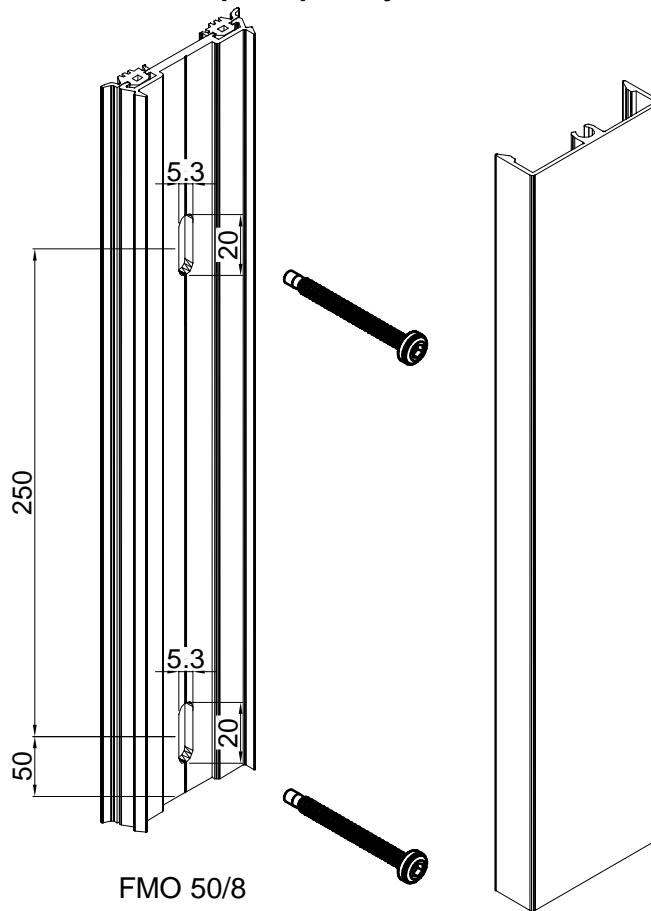
VIJAK M10x60
SA SLIJEPOM MATICOM



- obrada držača vertikalne poklopne lajsne



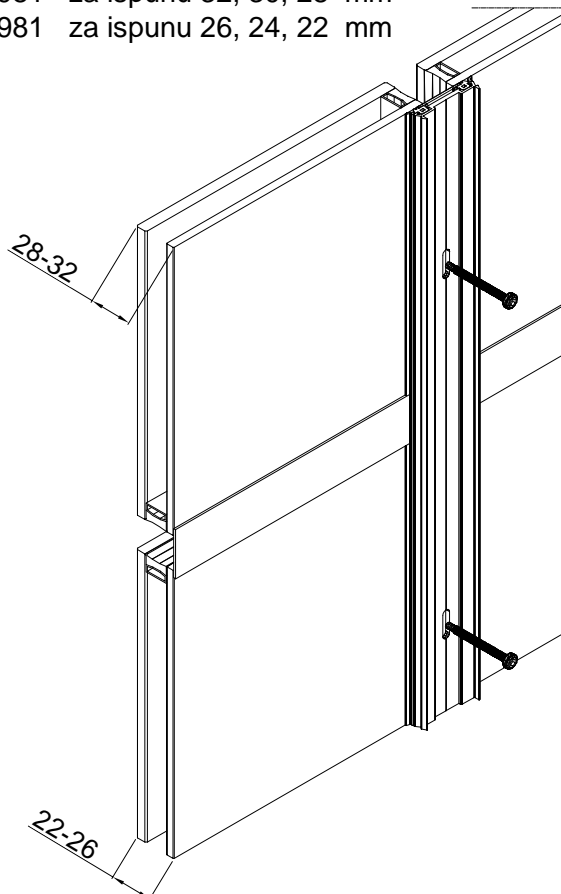
FMO 50/8



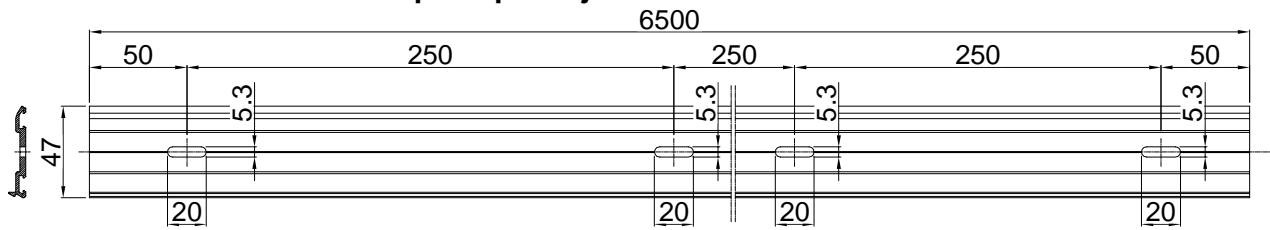
FMO 50/15

FMO 50/8

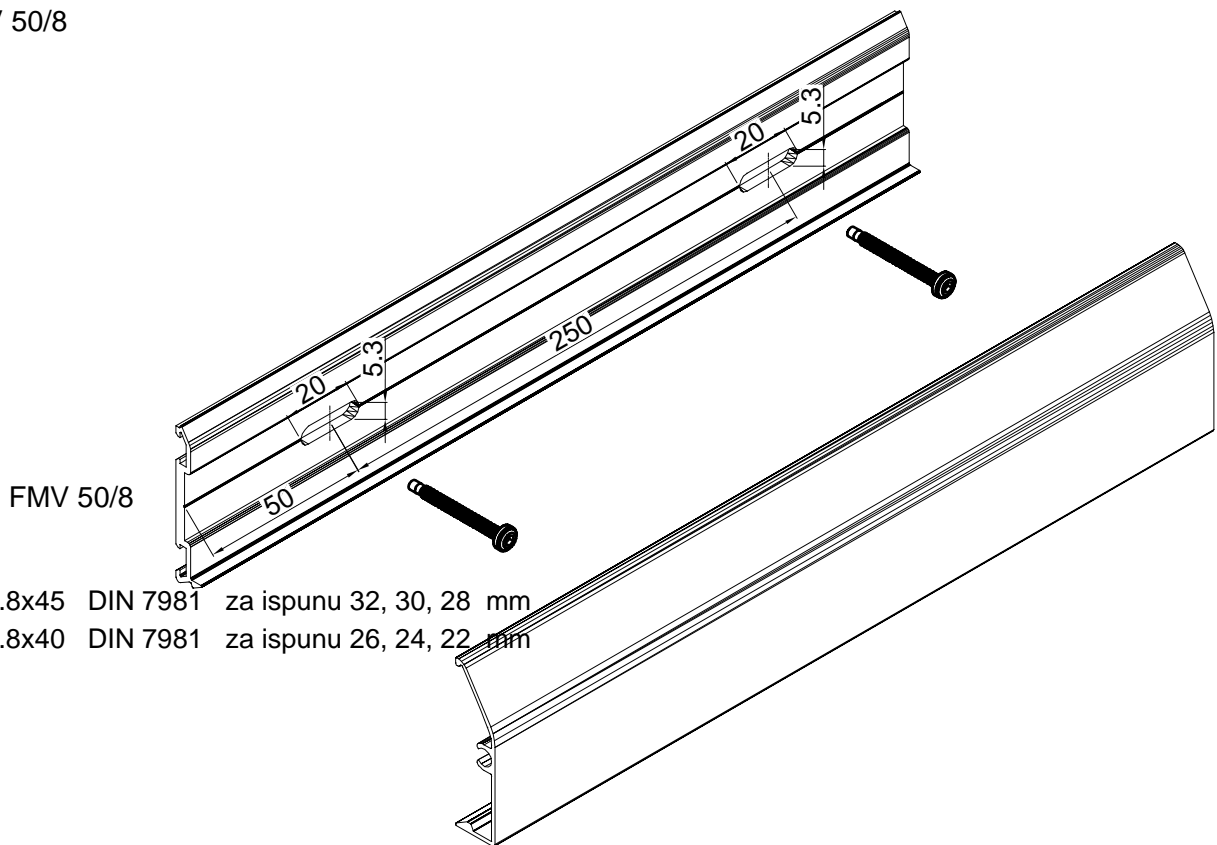
Vijak 4.8x50 DIN 7981 za ispunu 32, 30, 28 mm
 Vijak 4.8x45 DIN 7981 za ispunu 26, 24, 22 mm



- obrada držača horizontalne poklopne lajsne

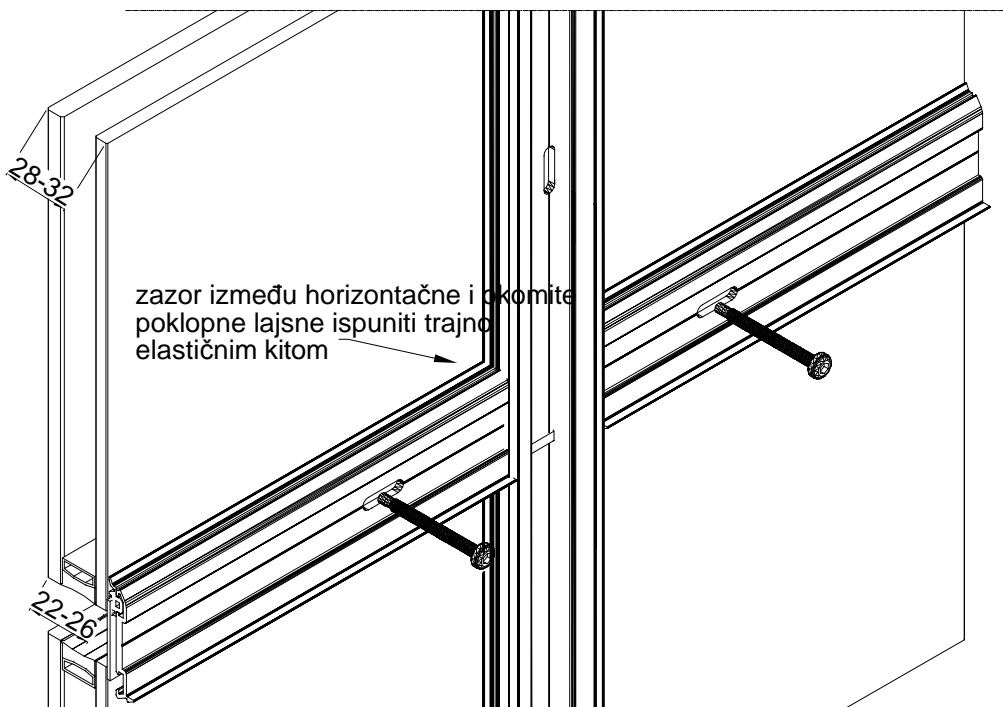


FMV 50/8

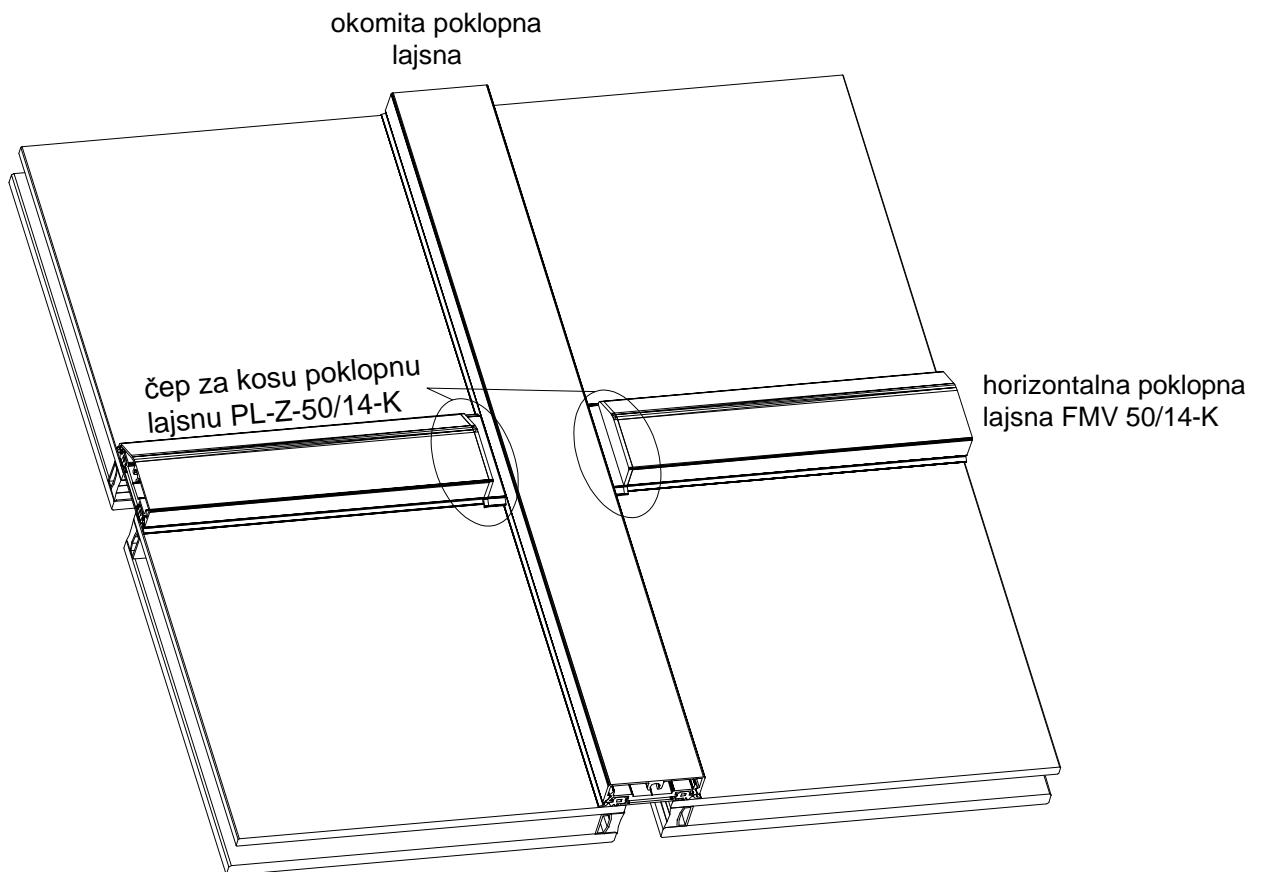
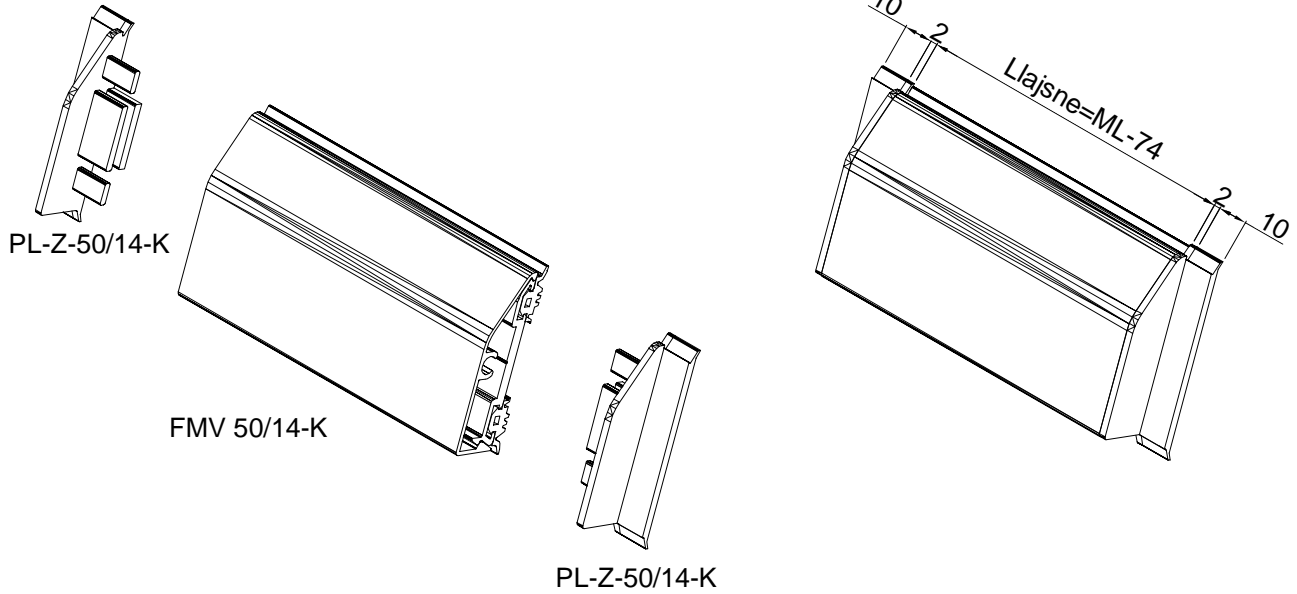


FMV 50/8

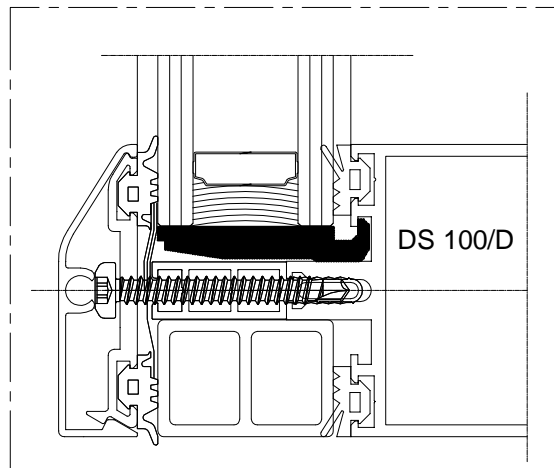
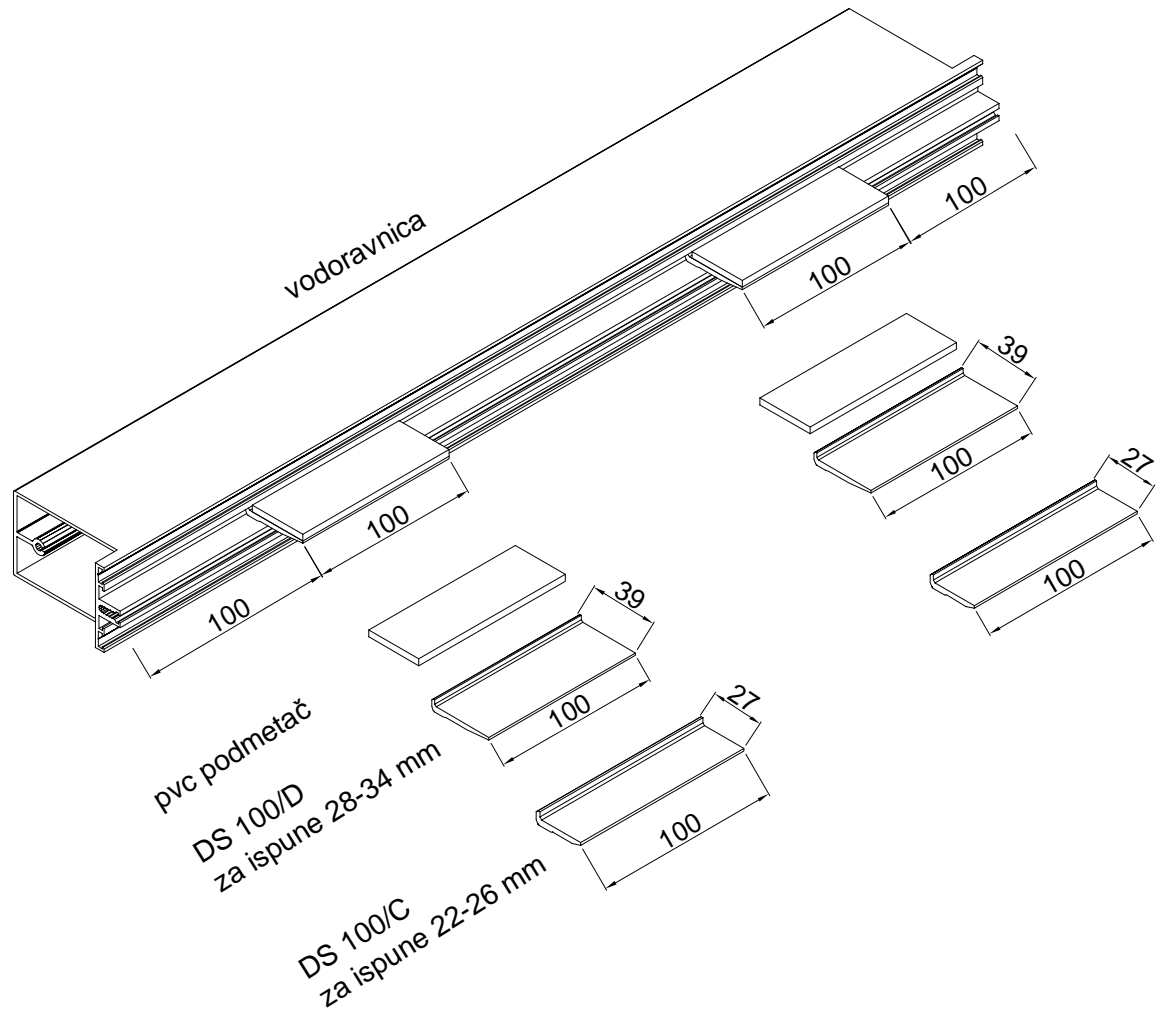
- Vijak 4.8x45 DIN 7981 za ispunu 32, 30, 28 mm
- Vijak 4.8x40 DIN 7981 za ispunu 26, 24, 22 mm



- čep za kosu poklopnu lajsnu PL-Z-50/14-K



- ugradnja držača stakla DS 100/C i DS 100/D



LIJEPLJENJE BUTILNE TRAKE NA STAKLO

